

Technische Daten und Planungsinformationen

MOLOS
code

MOLOS
switch

MOLOS
lock

MOLOS
connect

Inhaltsverzeichnis	Seite
Hinweise	2
Storz-Kupplungen	3 - 11
Tankwagen-Kupplungen	12 - 17
KAMLOK-Kupplungen	18 - 23
Klemmschalen	24
Förderrohre Förderschläuche	25 - 26
Rohrgewinde	27
Flansche	28
Gewinde- und Flansch-Flachdichtringe	29
Edelstahl Rostfrei	30
Elastomere	31 - 33

Planungsinformation

Hinweis

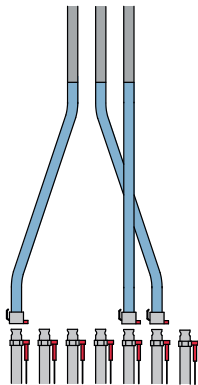
Dies sind Unterlagen für die Planung von Schlauch-Kupplungen und Kuppelstationen (Verteilerbahnhöfe).

MOLLET fertigen exakt angepasste Kupplungs-Systeme aller Art mit Endschalter und RFID-Codierung zur Vakuum- oder Druckförderung verschiedenster Flüssig- oder Feststoffe (Schüttgüter) mittels Schläuchen unterschiedlichster Fabrikate.

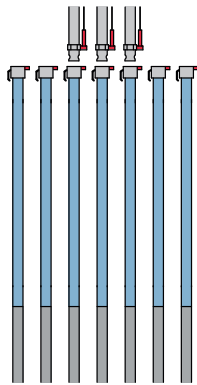
Rohrleitungen und Förderschläuche sind zur Information in die Unterlagen aufgenommen und nicht im Lieferprogramm von MOLLET. Außer die Förderschläuche auf Seite 34.

Die Technischen Daten der Elastomere beziehen sich auf die verschiedenen Dichtringe aber auch auf die Manschetten der Quetschventile, die ebenso für die Förderung von Materialien angewendet werden wie die Schlauch-Kupplungen.

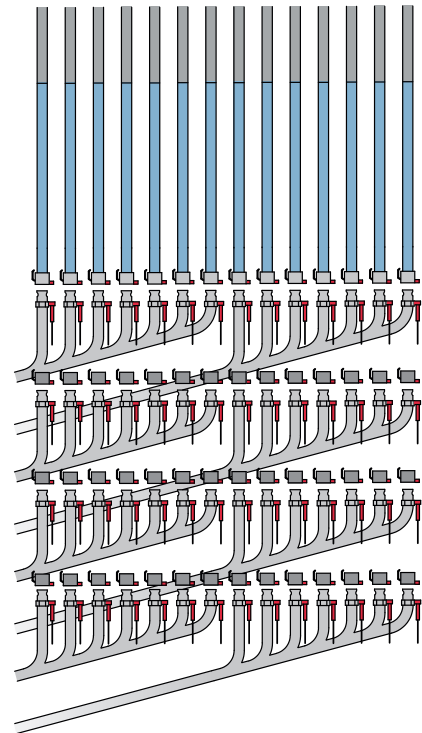
EinSeit-Schlauchbahnhof
HS hängende Schläuche



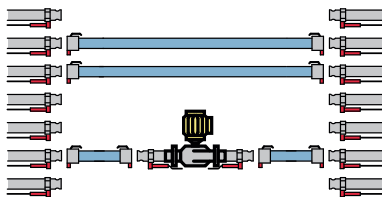
EinSeit-Schlauchbahnhof
US steigende Schläuche



EinSeit-Schlauchbahnhof
HS hängende Schläuche



ZweiSeit-Schlauchbahnhof
LS lose Schläuche



Haftungsausschluss

Die in dieser Planungsinformation enthaltene Informationen und Werte sind mit größtmöglicher Sorgfalt ermittelt und zusammengestellt. Sie dienen ausschließlich zu Informationszwecken sowie zur Unterstützung bei der Anlagenprojektierung.

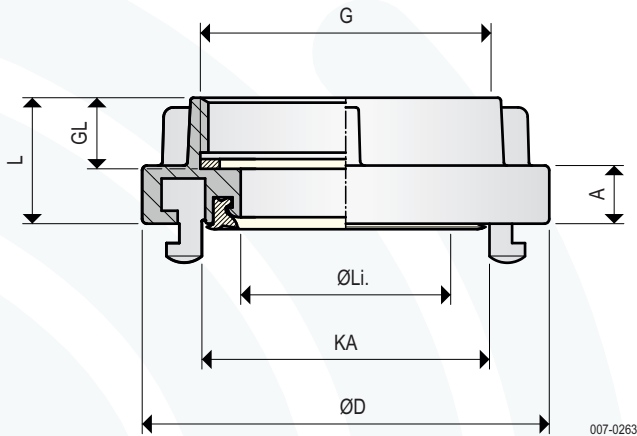
Alle Inhalte sind ausdrücklich nicht Bestandteil der technischen Produktdokumentation und stellen keine Grundlage für Rechte irgendeiner Art dar.

MOLLET Füllstandtechnik GmbH kann nicht für Personen-, Sach- oder Vermögensschäden haftbar gemacht werden, die auf Fehler oder Auslassungen in dieser Planungsinformation zurückzuführen sind.

Wir behalten uns außerdem das Recht vor, ohne vorherige Benachrichtigung Veränderungen/Ersetzungen vorzunehmen.

Technische Daten

Fest-Kupplung mit Innengewinde



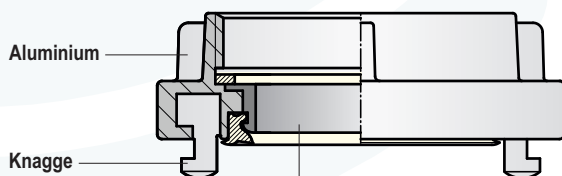
007-0263

Technische Daten

Umgebungstemperatur	-25 °C ... +120 °C
Drücke	-0,9 bar ... 10 bar
Werkstoffe (W)	AL Aluminium
Endnummer 31	Aluminium-Knetlegierung AlMgSi nach DIN 1725 TI 1 G-AlMg5Si für Sandguss
Endnummer 32	Aluminium-Gusslegierung G-AISi7Mg nach DIN 1725 TI 2
Dichtringe DRKDS*	NBR, weiß (Standard)
DRG	* wir liefern grundsätzlich Dichtringe für Druck- und Saugbetrieb (DS)
alternativ für DRKDS	Silikon, transparent oder VITON, grün
alternativ für DRG	PTFE, weiß (bitte separat bestellen)

Ausführung AV

Werkstoffe (W) AV Aluminium-Knetlegierung / 1.4581 oder 1.457X



007-0264

produktberührende Teile aus 1.4571

Ausführung VA

Werkstoffe (W) VA Kupplung komplett aus 1.4581 oder 1.457X

Festkupplung SP mit Sperrklinke auf Anfrage

Bestellcode

Storz	Typ	NG	G	W	ID-Nr.	KA	Li.	L	GL	D	A
52	K - FSZ 052 IG1¼	AL			4 02898 31	66	32	32	20	98	17
52	K - FSZ 052 IG1¼	VA				66	32	32	20	98	17
52	K - FSZ 052 IG1½	AL			4 02690 31	66	32	32	20	98	17
52	K - FSZ 052 IG1½	VA				66	32	32	20	98	17
52	K - FSZ 052 IG2	AL			3 00001 31	66	44,5	40	20	98	17
52	K - FSZ 052 IG2	VA				66	44,5	40	20	98	17
52	K - FSZ 052 IG2½	AL			4 02517 31	66	44,5	40	20	98	17
52	K - FSZ 052 IG2½	VA				66	44,5	40	20	98	17
65	K - FSZ 065 IG2	AL			4 03991 31	81	45	37	20	118	17
65	K - FSZ 065 IG2	VA				81	45	37	20	118	17
65	K - FSZ 065 IG2½	AL			3 01985 31	81	58	52	20	118	17
65	K - FSZ 065 IG2½	VA				81	58	52	20	118	17
75	K - FSZ 075 IG2	AL			4 01315 31	89	50	38	20	126	19
75	K - FSZ 075 IG2	VA				89	50	38	20	126	19
75	K - FSZ 075 IG2½	AL			3 00006 31	89	64,5	42	20	126	19
75	K - FSZ 075 IG2½	VA				89	64,5	42	20	126	19
75	K - FSZ 075 IG3	AL			4 01200 31	89	64,5	39	22	126	19
75	K - FSZ 075 IG3	VA				89	64,5	39	22	126	19
90	K - FSZ 090 IG3	AL			3 00930 31	105	78	40	22	144	19
90	K - FSZ 090 IG3	AV				105	78	40	22	144	19
100	K - FSZ 100 IG4	AL			3 01745 31	115	89,5	47	25	155	22
100	K - FSZ 100 IG4	AV				115	89,5	47	25	155	22
110	K - FSZ 110 IG4	AL			2 00970 31	133	100	48	25	180	22
110	K - FSZ 110 IG4	AV				133	100	48	25	180	22
110	K - FSZ 110 IG4	VA				133	100	48	25	180	22
110	K - FSZ 110 IG4½	AL			2 00971 31	133	100	48	25	180	22
110	K - FSZ 110 IG4½	AV				133	100	48	25	180	22
125	K - FSZ 125 IG5	AL			3 01114 31	148	115	52	28	195	24
125	K - FSZ 125 IG5	AV				148	115	52	28	195	24
125	K - FSZ 125 IG5	VA				148	115	52	28	195	24
150	K - FSZ 150 IG6	AL			3 01754 31	160	130	56	30	220	33
150	K - FSZ 150 IG6	AV				160	130	56	30	220	33
150	K - FSZ 150 IG6	VA				160	130	56	30	220	33
165	K - FSZ 165 IG6	AL			2 00983 32	188	150	64	36	245	29
165	K - FSZ 165 IG6	AV				188	150	64	36	245	29
165	K - FSZ 165 IG7	AL			2 00271 32	188	150	64	36	245	29
165	K - FSZ 165 IG7	AV				188	150	64	36	245	29
205	K - FSZ 205 IG8	AL			2 00286 32	220	186	75	40	280	38
205	K - FSZ 205 IG8	AV				220	186	75	40	280	38
250	K - FSZ 250 IG10	AL			1 00295 32	278	236	78	42	350	45
250	K - FSZ 250 IG10	AV				278	236	78	42	350	45

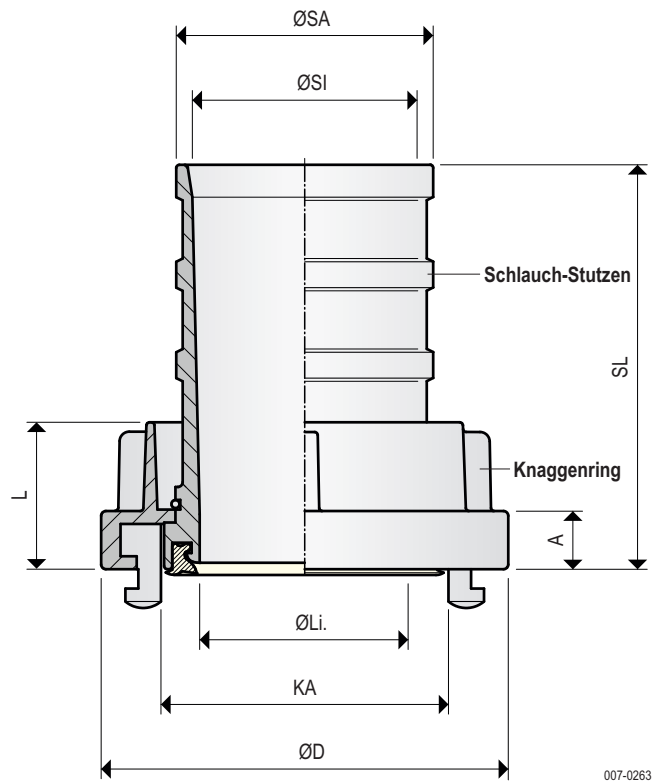
NG = Nenngröße
W = Werkstoff
G = Gewinde
GL = Gewindelänge
Li. = lichte Weite
KA = Knaggenabstand
D = Durchmesser

Nach Druckgeräterichtlinie 2014/68/EU:
bis 10 bar und bis DN 100 für
gefährliche Gase und Flüssigkeiten
der Gruppe 1 einsetzbar.
z.B. in pneumatischen Förderanlagen von
brennbaren Stäuben usw.

Eine Zündgefahrenbewertung nach
DIN EN 13463-1 ergab:
Die Kupplungen verfügen über keine
potenziellen Zündquellen.

Technische Daten

Kupplung mit Schlauch-Stutzen



007-0263

Technische Daten

Umgebungstemperatur	-25 °C ... +120 °C
Drücke	-0,9 bar ... 10 bar
Werkstoffe (W)	AL Aluminium
Endnummer 33	Aluminium allgemein Kokillenguss nach DIN 1725 TI 2 Schmiedeteile nach DIN 1725 TI 1
Dichtringe DRKDS*	NBR, weiß (Standard) * wir liefern grundsätzlich Dichtringe für Druck- und Saugbetrieb (DS)
alternativ (bitte separat bestellen)	Silikon, transparent VITON, grün

Ausführung AV

Werkstoffe (W)	AV	Knaggenteil aus Knetlegierung AlMgSi Schlauch-Stutzen aus 1.4581 oder 1.457X
----------------	----	---

Ausführung VA

Werkstoffe (W)	VA	Kupplung komplett aus 1.4581 oder 1.457X
----------------	----	--

Schlauchkupplung SP mit Sperrklinke auf Anfrage

Bestellcode

Storz	Typ	NG	SA	W	ID-Nr.	KA.	Li.	D	L	A	SL	SI
52	K - SSZ 052-038	AL			6 00243 33	66	31,5	98	43	17	90	31,5
52	K - SSZ 052-038	AV				66	31,5	98	43	17	90	31,5
52	K - SSZ 052-038	VA				66	31,5	98	43	17	90	31,5
52	K - SSZ 052-042	AL			6 01009 33	66	33	98	43	17	90	36,5
52	K - SSZ 052-042	AV				66	33	98	43	17	90	36,5
52	K - SSZ 052-042	VA				66	33	98	43	17	90	36,5
52	K - SSZ 052-052	AL			4 02452 33	66	45	98	43	17	90	45
52	K - SSZ 052-052	AV				66	45	98	43	17	90	45
52	K - SSZ 052-052	VA				66	45	98	43	17	90	45
65	K - SSZ 065-052	AL			6 00115 33	81	45	118	34,5	17	90	45
65	K - SSZ 065-052	AV				81	45	118	34,5	17	90	45
65	K - SSZ 065-052	VA				81	45	118	34,5	17	90	45
65	K - SSZ 065-065	AL			6 00173 33	81	57	118	34,5	17	100	58
65	K - SSZ 065-065	AV				81	57	118	34,5	17	100	58
65	K - SSZ 065-065	VA				81	57	118	34,5	17	100	58
65	K - SSZ 065-075	AL			6 00128 33	81	65	118	34,5	17	100	65
65	K - SSZ 065-075	AV				81	65	118	34,5	17	100	65
65	K - SSZ 065-075	VA				81	65	118	34,5	17	100	65
75	K - SSZ 075-075	AL			6 03164 33	89	65	126	45	18	125	65
75	K - SSZ 075-075	AV				89	65	126	45	18	125	65
75	K - SSZ 075-075	VA				89	65	126	45	18	125	65
75	K - SSZ 075-080	AL			6 00179 33	89	70	126	45	18	125	70
75	K - SSZ 075-080	AV				89	70	126	45	18	125	70
75	K - SSZ 075-080	VA				89	70	126	45	18	125	70
90	K - SSZ 090-090	AL			6 00184 33	105	80	144	45	19	140	80
90	K - SSZ 090-090	AV				105	80	144	45	19	140	80
100	K - SSZ 100-100	AL			6 00185 33	115	90	155	47	22	150	90
100	K - SSZ 100-100	AV				115	90	155	47	22	150	90
100	K - SSZ 100-100	VA				115	90	155	47	22	150	90
110	K - SSZ 110-100	AL			6 00155 33	133	90	180	48	22	170	90
110	K - SSZ 110-100	AV				133	90	180	48	22	170	90
110	K - SSZ 110-100	VA				133	90	180	48	22	170	90
110	K - SSZ 110-110	AL			4 02463 33	133	100	180	48	22	170	100
110	K - SSZ 110-110	AV				133	100	180	48	22	170	100
110	K - SSZ 110-110	VA				133	100	180	48	22	170	100
125	K - SSZ 125-125	AL			6 00187 33	148	113	195	52	24	196	113
125	K - SSZ 125-125	AV				148	113	195	52	24	196	113
125	K - SSZ 125-125	VA				148	113	195	52	24	196	113
150	K - SSZ 150-150	AL			6 03590 33	160	138	220	56	33	180	138
150	K - SSZ 150-150	AV				160	138	220	56	33	180	138
150	K - SSZ 150-150	VA				160	138	220	56	33	180	138
165	K - SSZ 165-150	AL			6 00198 33	188	150	245	64	29	275	150
165	K - SSZ 165-150	AV				188	150	245	64	29	275	150
165	K - SSZ 165-150	VA				188	150	245	64	29	275	150
205	K - SSZ 205-205	AL			6 00201 33	220	185	280	75	38	375	185
205	K - SSZ 205-205	AV				220	185	280	75	38	375	185
205	K - SSZ 205-205	VA				220	185	280	75	38	375	185
250	K - SSZ 250-260	AL			2 00713 33	278	242	350	78	45	400	242
250	K - SSZ 250-260	AV				278	242	350	78	45	400	242
250	K - SSZ 250-260	VA				278	242	350	78	45	400	242

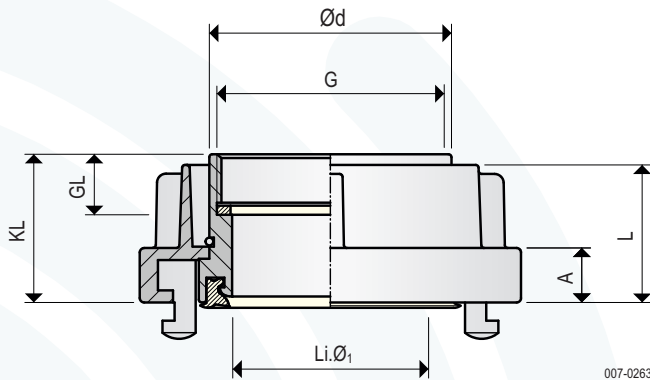
NG	=	Nenngröße
W	=	Werkstoff
SA	=	Schlauch-Stutzen-Außen-Ø
SI	=	Schlauch-Stutzen-Innen-Ø
SL	=	Schlauch-Stutzen-Länge
G	=	Gewinde
Li.	=	lichte Weite
KA	=	Knaggenabstand
D	=	Durchmesser

Nach **Druckgeräterichtlinie 2014/68/EU**:
bis **10 bar** und bis **DN 100** für
gefährliche Gase und Flüssigkeiten der Gruppe 1 einsetzbar.
z.B. in pneumatischen Förderanlagen von brennbaren Stäuben usw.

Eine Zündgefahrenbewertung nach **DIN EN 13463-1** ergab:
Die Kupplungen verfügen über keine potenziellen Zündquellen.

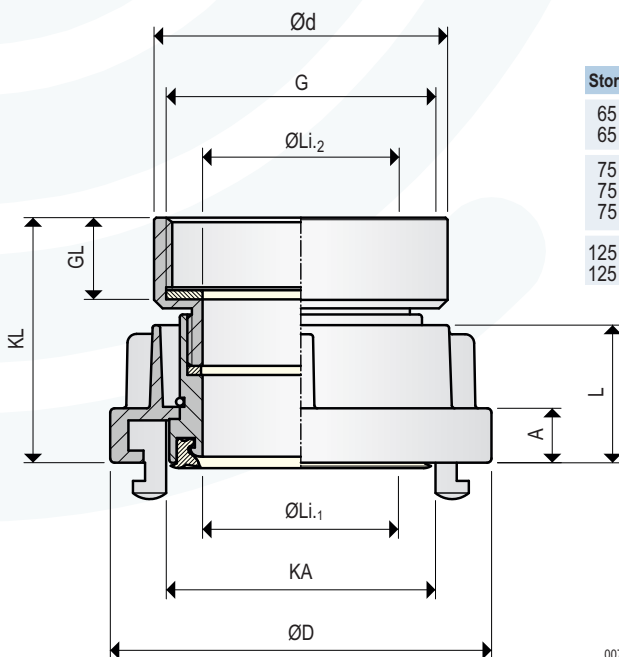
Technische Daten

Kupplung drehbar mit Innengewinde



007-0263

Bestellcode		Storz	Typ	NG	G	W	ID-Nr.	KA	Li ₁	GL	D	A	L	KL	d
52	K - LSZ 052 IG1¼ AL	52	K	1¼	IG	AL	5 02374 33	66	43	20	98	17,5	32	34	59,5
52	K - LSZ 052 IG1½ AL	52	K	1½	IG	AL	5 01958 33	66	43	25	98	17,5	43	61,5	59,5
52	K - LSZ 052 IG1½ AV	52	K	1½	IG	AV	5 01958 33	66	43	25	98	17,5	43	61,5	59,5
52	K - LSZ 052 IG1¼ VA	52	K	1¼	IG	VA	5 02374 33	66	43	25	98	17,5	43	61,5	59,5
52	K - LSZ 052 IG2 AL	52	K	2	IG	AL	4 02691 33	66	44,5	20	98	17	43,5	51,5	68,5
52	K - LSZ 052 IG2 AV	52	K	2	IG	AV	4 02691 33	66	44,5	20	98	17	43,5	51,5	68,5
52	K - LSZ 052 IG2 VA	52	K	2	IG	VA	4 04128 46	66	45	20	98	17	43,5	51,5	68,5
75	K - LSZ 075 IG2½ AL	75	K	2½	IG	AL	5 01959 33	89	62	20	126	18,5	45	51	82,5
75	K - LSZ 075 IG2½ AV	75	K	2½	IG	AV	5 01959 33	89	62	20	126	18,5	45	51	82,5
75	K - LSZ 075 IG2½ VA	75	K	2½	IG	VA	4 03420 46	89	62	20	126	18,5	45	51	82,5
90	K - LSZ 090 IG3 AL	90	K	3	IG	AL	3 02337 33	105	77	20	144	20	43	43	97,5
90	K - LSZ 090 IG3 AV	90	K	3	IG	AV	3 02337 33	105	77	20	144	20	43	43	97,5
110	K - LSZ 110 IG4 AL	110	K	4	IG	AL	3 02337 33	133	98	20	180	23	49	60,5	126,5
110	K - LSZ 110 IG4 AV	110	K	4	IG	AV	3 02337 33	133	98	20	180	23	49	60,5	126,5
110	K - LSZ 110 IG4 VA	110	K	4	IG	VA	3 02337 33	133	98	20	180	23	49	60,5	126,5
125	K - LSZ 125 IG4 AL	125	K	4	IG	AL	3 02337 33	148	108	20	195	25	53	53	124
125	K - LSZ 125 IG4 AV	125	K	4	IG	AV	3 02337 33	148	108	20	195	25	53	53	124



007-0263

Bestellcode		Storz	Typ	NG	G	W	ID-Nr.	KA	Li ₁	Li ₂	GL	D	A	L	KL	d
65	K - LSZ 065 IG2½ AL	65	K	2½	IG	AL	6 01573 33	81	54,5	65	20	118	17,5	34,5	80,5	84,5
65	K - LSZ 065 IG2½ AV	65	K	2½	IG	AV	6 01573 33	81	54,5	65	20	118	17,5	34,5	80,5	84,5
75	K - LSZ 075 IG3 AL	75	K	3	IG	AL	6 01573 33	89	61	75	20	126	18,5	45	74	98
75	K - LSZ 075 IG3 AV	75	K	3	IG	AV	6 01573 33	89	61	75	20	126	18,5	45	74	98
75	K - LSZ 075 IG3 VA	75	K	3	IG	VA	6 01573 33	89	61	75	20	126	18,5	45	74	98
125	K - LSZ 125 IG5 AL	125	K	5	IG	AL	6 01573 33	148	114,5	114,5	29	195	25	53	112	150
125	K - LSZ 125 IG5 VA	125	K	5	IG	VA	6 01573 33	148	114,5	114,5	29	195	25	53	112	150

Technische Daten

Umgebungstemperatur	-25 °C ... +120 °C
Drücke	-0,9 bar ... 10 bar
Werkstoffe (W)	AL Aluminium
Endnummer 33	Aluminium allgemein Kokillenguss nach DIN 1725 TI 2 Schmiedeteile nach DIN 1725 TI 1
Dichtringe DRKDS* DRG	NBR, weiß (Standard) * wir liefern grundsätzlich Dichtringe für Druck- und Saugbetrieb (DS)
alternativ für DRKDS alternativ für DRG	Silikon, transparent oder VITON, grün PTFE, weiß (bitte separat bestellen)

Ausführung AV

Werkstoffe (W)	AV	Knaggenenteil aus Knetlegierung AlMgSi produktberührende Teile: 1.457X
----------------	----	---

Ausführung VA

Werkstoffe (W)	VA	Kupplung komplett aus 1.4581 oder 1.457X
----------------	----	---

Endnummer 46 1.4581 oder 1.457X

Loskupplung SP mit Sperrklinke auf Anfrage

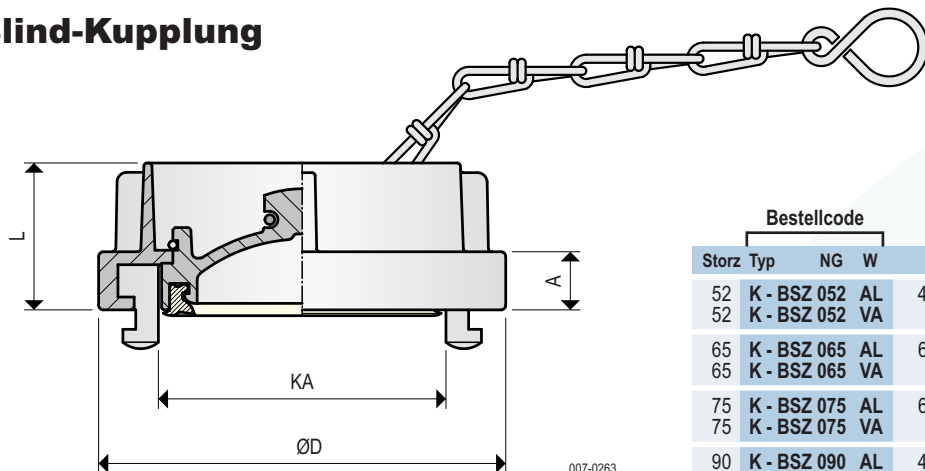
NG = Nenngröße
W = Werkstoff
G = Gewinde
GL = Gewindelänge
KL = Kupplungslänge
Li₁ = lichte Weite
Li₂ = lichte Weite
KA = Knaggenabstand
D = Durchmesser
d = Durchmesser

Nach Druckgeräterichtlinie 2014/68/EU:
bis 10 bar und bis DN 100 für
gefährliche Gase und Flüssigkeiten der
Gruppe 1 einsetzbar.
z.B. in pneumatischen Förderanlagen von
brennbaren Stäuben usw.

Eine Zündgefahrenbewertung nach
DIN EN 13463-1 ergab:
Die Kupplungen verfügen über keine
potenziellen Zündquellen.

Technische Daten

Blind-Kupplung



NG = Nenngröße
W = Werkstoff
KA = Knaggenabstand
D = Durchmesser

		Bestellcode		ID-Nr.	KA	L	D	A
Storz	Typ	NG	W					
52	K - BSZ 052	AL		4 02476 33	66	43	98	17
52	K - BSZ 052	VA						
65	K - BSZ 065	AL		6 01436 33	81	34,5	118	17
65	K - BSZ 065	VA						
75	K - BSZ 075	AL		6 02897 33	89	45	126	18
75	K - BSZ 075	VA						
90	K - BSZ 090	AL		4 02486 33	105	45	144	19
90	K - BSZ 090	VA						
100	K - BSZ 100	AL		4 02480 33	115	47	155	22
100	K - BSZ 100	VA						
110	K - BSZ 110	AL		6 02898 33	133	48	180	22
110	K - BSZ 110	VA						
125	K - BSZ 125	AL		4 02495 33	148	52	195	24
125	K - BSZ 125	VA						
150	K - BSZ 150	AL		4 02498 33	160	56	220	33
150	K - BSZ 150	VA						
165	K - BSZ 165	AL		4 02500 33	188	64	245	29
165	K - BSZ 165	VA						
205	K - BSZ 205	AL		4 02504 33	220	75	280	38
205	K - BSZ 205	VA						
250	K - BSZ 250	AL		2 01139 33	278	78	350	45
250	K - BSZ 250	VA						

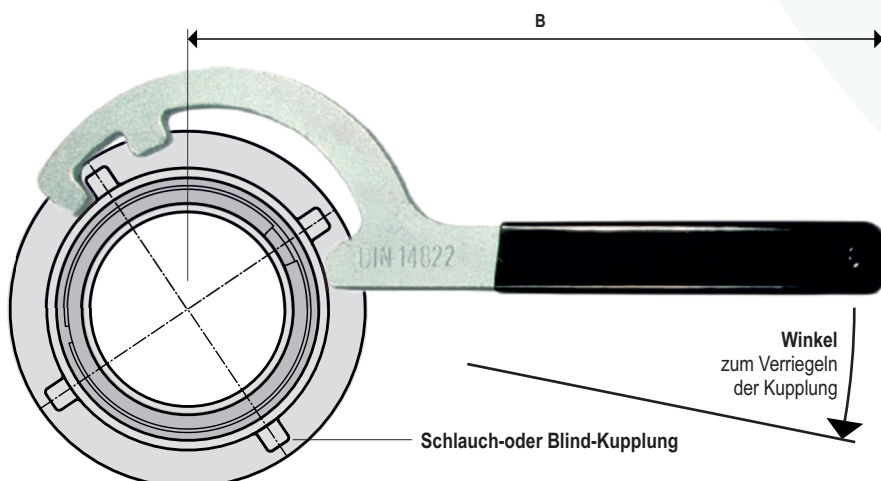
Technische Daten

Umgebungstemperatur -25 °C ... +120 °C
 Drücke -0,9 bar ... 10 bar
 Werkstoffe (W) AL Aluminium
 Endnummer 33 Aluminium allgemein
 Kokillenguss nach DIN 1725 TI 2
 Schmiedeteile nach DIN 1725 TI 1
 Dichtringe DRKDS* NBR, weiß (Standard)
 * wir liefern grundsätzlich Dichtringe für Druck- und Saugbetrieb (DS)
 alternativ Silikon, transparent
 (bitte separat bestellen) VITON, grün

Ausführung VA

Werkstoffe (W) VA Kupplung komplett aus 1.4581 oder 1.457X

Platzbedarf für den Kupplungsschlüssel

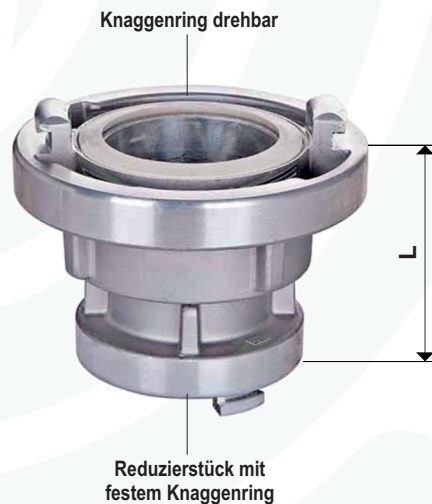
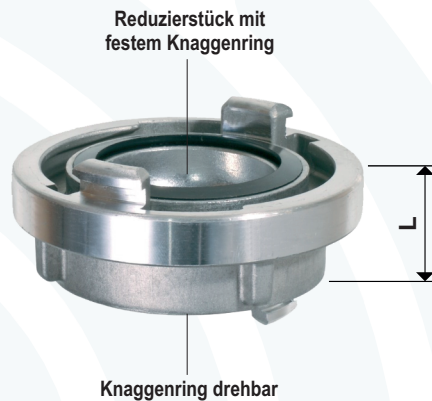


Storz	B	Schlüssel	Winkel
52 C	215	B-C	85,0°
65	225	B-C	85,5°
75 B	225	B-C	84,5°
90	330	A-B-C	79,0°
100	335	A-B-C	79,0°
110 A	335	A-B-C	79,5°
125		150-125	87,5°
150		150-125	63,0°
165		250-165	
205		250-165	
250		250-165	

Daten liegen noch nicht vor!

Technische Daten

Reduzier-Kupplung



Storz/Storz	Bestellcode		ID-Nr.	KA/KA	L	
	Typ	NG - NG W				
65/52	K - RSZ 065-052 AL		4 02325 33	81/66	50	nd
65/52	K - RSZ 065-052 VA		4 02325 46	81/66	50	nd
75/52	K - RSZ 075-052 AL		4 01150 33	89/66	39	
75/52	K - RSZ 075-052 VA		4 00389 46	89/66	76	nd
90/75	K - RSZ 090-075 AL		4 00796 33	105/89	60	nd
100/75	K - RSZ 100-075 AL		6 03094 33	115/89	47	
110/52	K - RSZ 110-052 AL		6 03163 33	133/66	100	nd
110/75	K - RSZ 110-075 AL		3 00044 33	133/89	48	
110/75	K - RSZ 110-075 VA		4 02288 46	133/89	55	nd
125/110	K - RSZ 125-110 AL		6 01916 33	148/133	102	nd
150/110	K - RSZ 150-110 AL		3 01766 33	160/133	89	nd
150/125	K - RSZ 150-125 AL		6 02546 33	160/148	120	nd
165/110	K - RSZ 165-110 AL		6 01086 33	188/133	96	nd
205/150	K - RSZ 205-150 AL		6 03936 33	220/160	137	nd
250/205	K - RSZ 250-205 AL		6 06702 33	278/220	170	nd

Technische Daten

Umgebungstemperatur	-25 °C ... +120 °C
Drücke	-0,9 bar ... 10 bar
Werkstoffe (W)	AL Aluminium
Endnummer 33	Aluminium allgemein Kokillenguss nach DIN 1725 TI 2 Schmiedeteile nach DIN 1725 TI 1
Dichtringe DRKDS*	NBR, weiß (Standard) * wir liefern grundsätzlich Dichtringe für Druck- und Saugbetrieb (DS)
	alternativ Silikon, transparent (bitte separat bestellen) VITON, grün

Ausführung VA

Werkstoffe (W) VA Kupplung komplett aus 1.4581 oder 1.457X

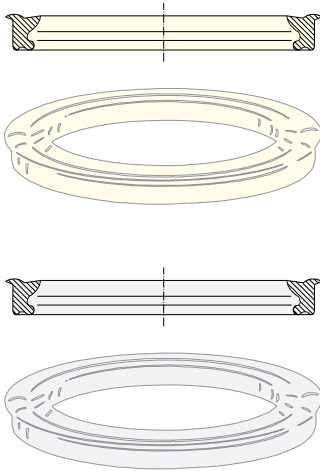
NG = Nenngröße
W = Werkstoff
KA = Knaggenabstand
L = Baulänge
nd = nicht drehbar

Nach Druckgeräterichtlinie 2014/68/EU: bis 10 bar und bis DN 100 für gefährliche Gase und Flüssigkeiten der Gruppe 1 einsetzbar.

z.B. in pneumatischen Förderanlagen von brennbaren Stäuben usw.

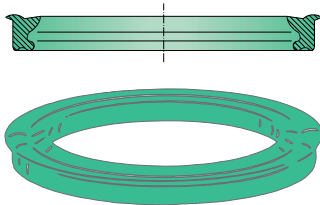
Eine Zündgefahrenbewertung nach DIN EN 13463-1 ergab:
Die Kupplungen verfügen über keine potenziellen Zündquellen.

Technische Daten



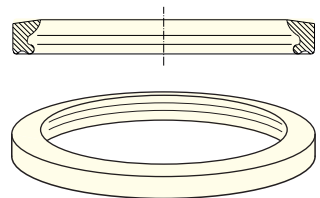
DRK Kupplungsdichtringe für Druck- und Saugbetrieb (DS)

Größe	Maße (mm)	NBR (weiß)		Silikon (transparent)	
		Artikel-Nr.	Artikel-Nr.	Artikel-Nr.	Artikel-Nr.
52 C	60x47x10,0	K-SZ052DRKDS-NBR		K-SZ052DRKDS-SIK	
65	75x60x10,0	K-SZ065DRKDS-NBR		K-SZ065DRKDS-SIK	
75 B	82x67x10,5	K-SZ075DRKDS-NBR		K-SZ075DRKDS-SIK	
90	98x93x10,0	K-SZ090DRKDS-NBR		K-SZ090DRKDS-SIK	
100	108x93x10,0	K-SZ100DRKDS-NBR		K-SZ100DRKDS-SIK	
110 A	124x102x12,0	K-SZ110DRKDS-NBR		K-SZ110DRKDS-SIK	
125	139x177x12,5	K-SZ125DRKDS-NBR		K-SZ125DRKDS-SIK	
150	152x132x11,5	K-SZ150DRKDS-NBR		K-SZ150DRKDS-SIK	
165	177x152x12,5	K-SZ165DRKDS-NBR			
205	211x187x16,0	K-SZ205DRKDS-NBR			
250	268,5x240x17	K-SZ250DRKDS-NBR	(schwarz)		



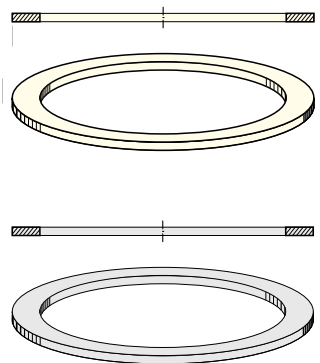
DRK Kupplungsdichtringe für Druck- und Saugbetrieb (DS)

Größe	Maße (mm)	VITON (grün)	
		Artikel-Nr.	Artikel-Nr.
52 C	60x47x10,0	K-SZ052DRKDS-VI	
75 B	82x67x10,5	K-SZ075DRKDS-VI	
110 A	124x102x12,0	K-SZ110DRKDS-VI	
125	139x117x12,5	K-SZ125DRKDS-VI	
150	152x132x11,5	K-SZ150DRKDS-VI	



DRK Kupplungsdichtringe für Druckbetrieb (D)

Größe	Maße (mm)	NBR (weiß)	
		Artikel-Nr.	Artikel-Nr.
52 C	60x47x10,5	K-SZ052DRKD-NBR	
65	75x60x10,5	K-SZ065DRKD-NBR	
75 B	82x67x10,0	K-SZ075DRKD-NBR	
100	106x93x10,5	K-SZ100DRKD-NBR	

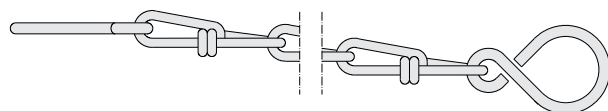


DRG Gewinde-Flachdichtringe

Größe	Maße (mm)	NBR (weiß)		PTFE (weiß)	
		Artikel-Nr.	Artikel-Nr.	Artikel-Nr.	Artikel-Nr.
G 2	60x47x3	K-SZIG2 DRG-NBR		K-SZIG2 DRG-PT	
G 2½	76x66x3	K-SZIG2½DRG-NBR		K-SZIG2½DRG-PT	
G 3	88x78x3	K-SZIG3 DRG-NBR		K-SZIG3 DRG-PT	
G 4	113x100x3	K-SZIG4 DRG-NBR		K-SZIG4 DRG-PT	
G 4½	126x105x3	K-SZIG4½DRG-NBR		K-SZIG4½DRG-PT	
G 5	138x118x3	K-SZIG5 DRG-NBR		K-SZIG5 DRG-PT	
G 6	164x152x4	K-SZIG6 DRG-NBR		K-SZIG6 DRG-PT	

KT Knotenkette mit S-Haken

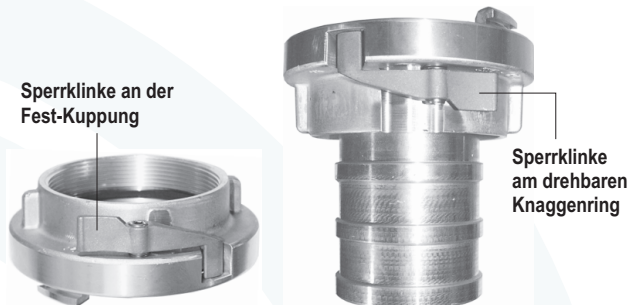
Größe	Kettenlänge	Stahl, verzinkt		aus V2A	
		Artikel-Nr.	Artikel-Nr.	Artikel-Nr.	Artikel-Nr.
052-090	280 mm	K-280KT-STV		K-280KT-V2A	
100-110	390 mm	K-390KT-STV		K-390KT-V2A	
125-205	535 mm	K-535KT-STV		auf Anfrage	



Technische Daten

Kupplung mit Sperrklinke

Zur Sicherung vor selbstständigem, unbeabsichtigtem Entkuppeln bei starken Vibrationen und bei vorhandenen Verdrehspannungen an Schlauchleitungen.



Bestellcode		
K - . SZ ...	SP	Edelstahl

Sicherungsschellen

Stahl, verzinkt mit Gummi ausgelegt

Zur Sicherung vor selbstständigem, unbeabsichtigtem Entkuppeln bei starken Vibrationen und bei vorhandenen Verdrehspannungen an Schlauchleitungen.



Bestellcode		
K - XSZ052 - SC	78 000098 00	
K - XSZ075 - SC	78 000126 00	
K - XSZ090 - SC	78 000144 00	
K - XSZ100 - SC	78 000156 00	
K - XSZ110 - SC	78 000182 00	
K - XSZ125 - SC	78 000196 00	
K - XSZ150 - SC	78 000215 00	

Kupplungsschlüssel



Bestellcode		
K - XSZ - BC	3 01680 48	Stahl, verzinkt

K - XSZ - ABC	2 01416 48	Stahl, verzinkt
---------------	------------	-----------------

K - XSZ - 150-125	3 00686 42	Temperguss
K - XSZ - 250-165	2 00371 49	Stahl

Kupplungsgriffe, lose



Bestellcode		
K - XSZ - KG110	6 02930 33	Aluminium

Klappbare Kupplungsgriffe für Storz 110-A zum nachträglichen Anbau.

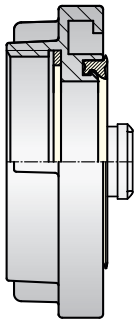
Planungsinformation

Storz-Kupplungen nach DIN

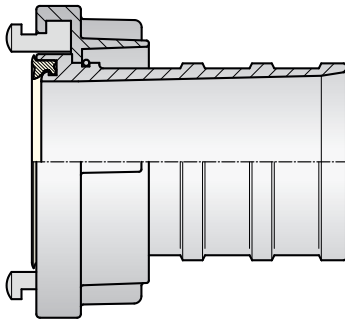
Entwickelt für Flüssigkeiten (Feuerwehr - Wasser).
Für die pneumatische Förderung von Schüttgütern nur bedingt geeignet.

An Silo-Fahrzeugen und an Silo-Füllleitungen werden die Größen **Storz 75 IG2½**, **Storz 75 IG3** und **Storz 110 IG4** in der Standardausführung verwendet.

Fest-Kupplung



Schlauch-Kupplung

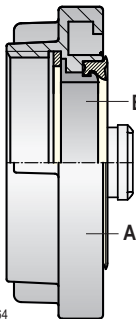


007-0263

Standard-Ausführung

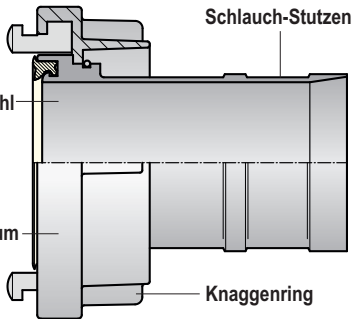
- Innengewinde nach ISO 228 mit eingelegetem Gewindedichtring.
1. Kompl. aus Aluminium.
 2. Knaggenring aus Aluminium, Schlauchstutzen aus Edelstahl.
 3. Kompl. aus Edelstahl.

Fest-Kupplung



007-0264

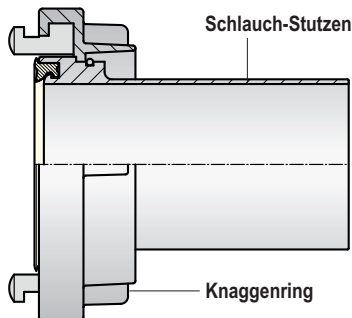
Schlauch-Kupplung



Edelstahl-Einlage und Edelstahl-Schlauch-Stutzen

- Innengewinde nach ISO 228 mit eingelegetem Gewindedichtring.
 - Schlauchstutzen mit abgeschrägter Kante zum Schlauch.
 - Außen-Ø speziell auf den Förderschlauch abgestimmt.
 - Innen-Ø vom Schlauchstutzen ist gleich mit der Fest-Kupplung.
1. Fest-Kupplung aus Aluminium, mit Edelstahl-Auskleidung oder kompl. aus Edelstahl.
 2. Schlauch-Kupplung aus Aluminium, Schlauchstutzen aus Edelstahl und Knaggenring aus Aluminium oder kompl. aus Edelstahl.

Schlauch-Kupplung

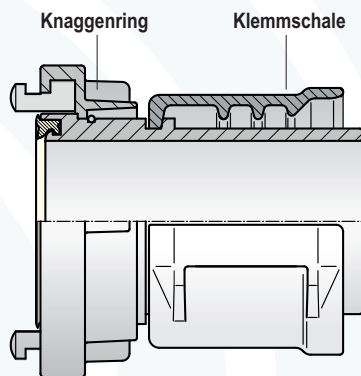


007-0264

Individueller Schlauch-Stutzen

- Schlauchstutzen glatt und dünnwandig.
 - Außen-Ø speziell auf den Förderschlauch abgestimmt.
 - Innen-Ø vom Schlauchstutzen ist gleich mit der Fest-Kupplung.
1. Schlauch-Kupplung kompl. aus Aluminium.
 2. Knaggenring aus Aluminium, Schlauchstutzen aus Edelstahl.
 3. Kompl. aus Edelstahl.

Planungsinformation



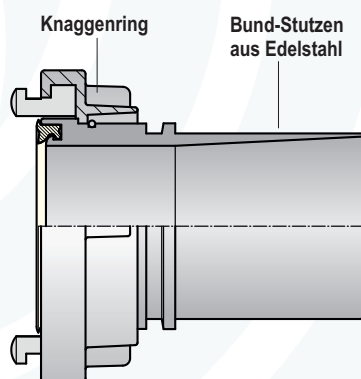
007-0264

Bund-Stutzen für Klemmschalen

- Bund-Stutzen (Schlauch-Stutzen) nach EN 14420-2.

1. Schlauch-Kupplung kompl. aus Aluminium.
2. Knaggenring aus Aluminium, Schlauch-Stutzen aus Edelstahl.
3. Kompl. aus Edelstahl.

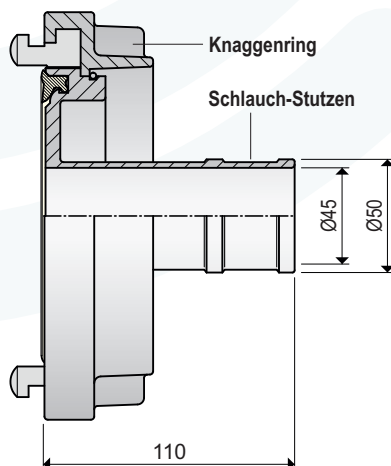
Klemmschalen siehe Seite 24.



Bund-Stutzen mit geringer Stoßkante

- Bund-Stutzen (Schlauch-Stutzen) außen nach EN 14420-2
- Innen-Ø vom Schlauch-Stutzen gleich mit der Fest-Kupplung.
- Schlauchstutzen zum Schlauch abgeschrägt.

1. Schlauch-Kupplung kompl. aus Aluminium.
2. Knaggenring aus Aluminium, Schlauch-Stutzen aus Edelstahl.
3. Kompl. aus Edelstahl.



007-0264

Individueller Schlauch-Stutzen

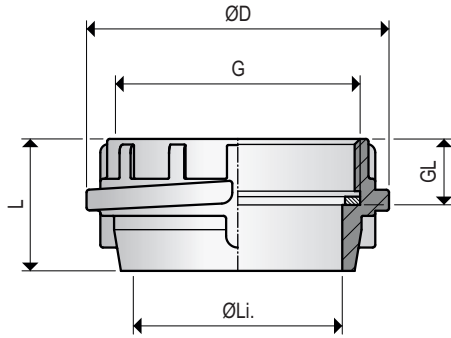
- Schlauch-Stutzen individuell an den Schlauch-Ø bzw. an den weiterführenden Rohr-Ø angepasst.
- Außen mit Rillen zum Einband mit Schellen, glatt oder Sägezahnritzen.

1. Knaggenring aus Aluminium, Schlauch-Stutzen aus allen gängigen Werkstoffen.
2. Kompl. aus Edelstahl.

Gefertigt zum Anschluss von Trockenluft an die Füllleitung eines Silos, in dem z.B. Kristallzucker gelagert wird.

Technische Daten

Vater-Kupplung mit Innengewinde



007-0402

NG = Nenngröße
G = Gewinde
W = Werkstoff
Li. = Lichter Durchmesser
GL = Gewindelänge
D = größter Durchmesser

Technische Daten

Umgebungstemperatur -25 °C ... +90 °C
andere Temperaturen auf Anfrage

Drücke -0,8 bar ... 16 bar

Werkstoff (W) MS Messing

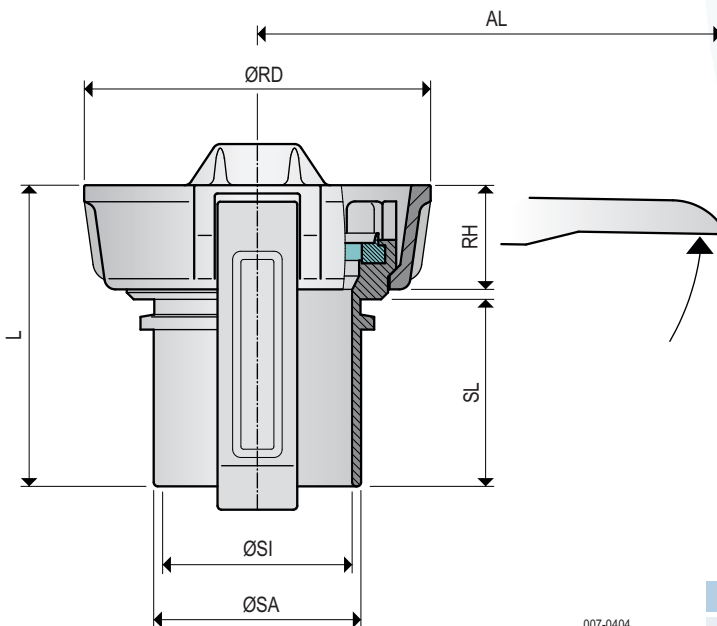
Gewindedichtring DRG Polyurethan, blau

Werkstoff (W) VA Edelstahl 1.4408

Gewindedichtring DRG PTFE

VK	Typ	NG	G	W	Li.	L	GL	D
DN50	K - VKI 050 IG2 MS			MS	48	39	20	77
DN50	K - VKI 050 IG2 VA			VA	48	39	20	77
DN80	K - VKI 080 IG3 MS			MS	76	48	24	100
DN80	K - VKI 080 IG3 VA			VA	76	48	24	100
DN100	K - VKI 100 IG4 MS			MS	95	47	25	140
DN100	K - VKI 100 IG4 VA			VA	95	47	25	140

Mutter-Kupplung mit Bund-Stutzen



007-0404

Technische Daten

Umgebungstemperatur -25 °C ... +90 °C
andere Temperaturen auf Anfrage

Drücke -0,8 bar ... 16 bar

Werkstoff (W) MS Messing

Kupplungsdichtring DRK NBR, schwarz

Werkstoff (W) VA Edelstahl 1.4408

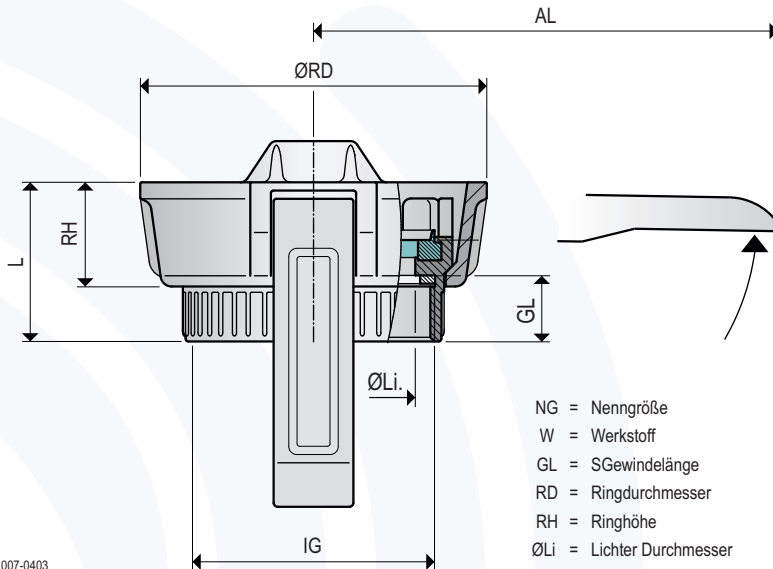
Kupplungsdichtring DRK Hypalon, grün

NG = Nenngröße
W = Werkstoff
SA = Schlauchstutzen-Außen-Ø
SI = Schlauchstutzen-Innen-Ø
SL = Schlauchstutzen-Länge
RD = Ringdurchmesser
RH = Ringhöhe

MK	Typ	NG	SA	W	SI	SL	L	RD	RH	AL
DN50	K - MKS 050 - 050 MS			MS	45,5	50	81,5	90	29	185
DN50	K - MKS 050 - 050 VA			VA	45,5	50	81,5	90	29	185
DN80	K - MKS 080 - 075 MS			MS	70,5	68	109,5	126	38	230
DN80	K - MKS 080 - 075 VA			VA	70,5	68	109,5	126	38	230
DN100	K - MKS 100 - 100 MS			MS	94,0	109	135,0	162	43	273
DN100	K - MKS 100 - 100 VA			VA	94,0	109	135,0	162	43	273

Technische Daten

Mutter-Kupplung mit Innengewinde



007-0403

Technische Daten

Umgebungstemperatur -25 °C ... +90 °C
andere Temperaturen auf Anfrage

Drücke -0,8 bar ... 16 bar

Werkstoff (W) MS Messing

Gewindedichtring DRG Polyurethan, blau

Kupplungsdichtring DRK NBR. schwarz

Werkstoff (W) VA Edelstahl 1.4408

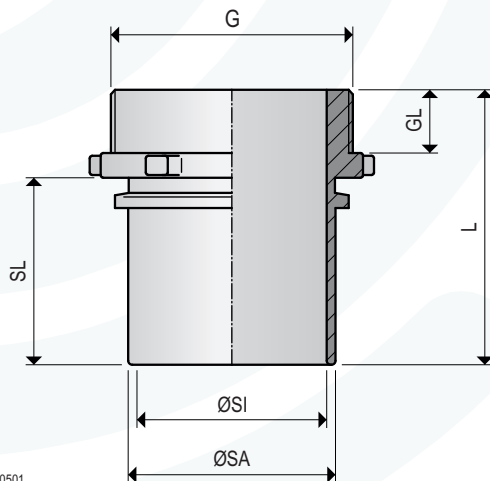
Gewindedichtring DRG PTFE, weiß

Kupplungsdichtring DRK Hypalon, grün

MK	Typ	NG	IG	W	GL	L	RD	RH	AL	Li.
DN50	K - MKI 050 IG2 MS				20	00	90	29	185	46
DN50	K - MKI 050 IG2 VA				20	00	90	29	185	46
DN80	K - MKI 080 IG3 MS				23	00	126	38	230	74
DN80	K - MKI 080 IG3 VA				23	00	126	38	230	74
DN100	K - MKI 100 IG4 MS				25	00	135,0	43	273	95
DN100	K - MKI 100 IG4 VA				25	00	135,0	43	273	95

Gewinde-Schlauchtüllen

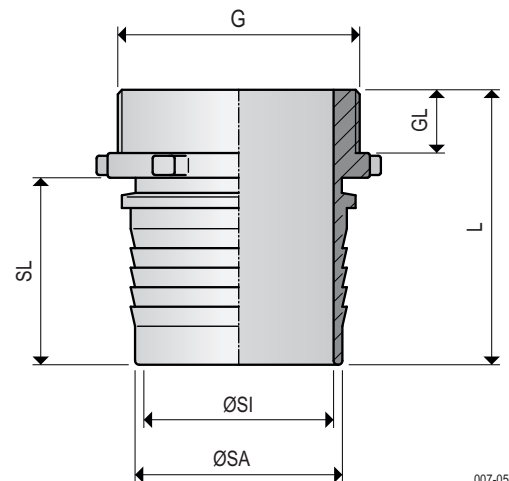
K-GTS mit Bund-Stutzen



007-0501

NG = Nenngroße
W = Werkstoff
G = Gewinde
SA = Schlauchstutzen-Außen-Ø
SI = Schlauchstutzen-Innen-Ø
SL = Schlauchstutzen-Länge
GL = Gewindelänge
L = Gesamtlänge

K-GTC mit Rillenbund-Stutzen



007-0500

Technische Daten

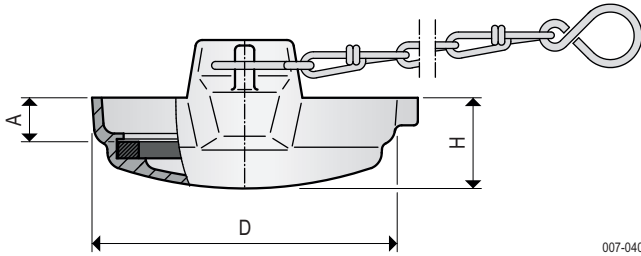
Werkstoffe (W) MS Messing

Werkstoff (W) VA Edelstahl 1.4408

MK	Typ	NG	G	W	Typ	NG	G	W	SA	SI	SL	GL	L
DN50	K - GTS 050 AG2 MS				K - GTC 050 AG2 MS				50	45,5	50	27	90
DN50	K - GTS 050 AG2 VA				K - GTC 050 AG2 VA				50	45,5	50	27	90
DN80	K - GTS 080 AG3 MS				K - GTC 080 AG3 MS				75	70,5	68	35	125
DN80	K - GTS 080 AG3 VA				K - GTC 080 AG3 VA				75	70,5	68	35	125
DN100	K - GTS 100 AG4 MS				K - GTC 100 AG4 MS				100	94,0	94	35	150
DN100	K - GTS 100 AG4 VA				K - GTC 100 AG4 VA				100	94,0	94	35	150

Technische Daten

Verschluss-Kappe



007-0403

VK	Typ	NG	W	A	D	H
DN50	K - MKB 050 AL			14	75	25
DN50	K - MKB 050 MS			11	75	20
DN80	K - MKB 080 AL			20	112	30
DN80	K - MKB 080 MS			20	112	30
DN100	K - MKB 100 AL			16	142	30
DN100	K - MKB 100 MS			16	143	30

Umgebungstemperatur -25 °C ... +90 °C
andere Temperaturen auf Anfrage

Drücke -0,8 bar ... 16 bar

Werkstoff (W) MS Messing

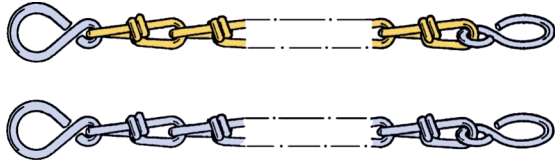
Kupplungsdichtring DRK NBR, schwarz

Werkstoff (W) VA Edelstahl 1.4408

Kupplungsdichtring DRK Hypalon, grün

Werkstoff (W) AL Aluminium

Kupplungsdichtring DRK NBR, schwarz

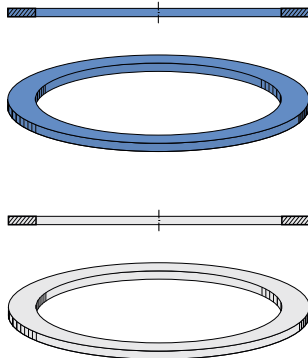


KT Knotenkette mit S-Haken

Größe	Kettenlänge	Messing, Haken V2A	aus V2A
		Artikel-Nr.	Artikel-Nr.
DN50	200 mm	K-200KT-MSV	K-200KT-V2A
DN80	300 mm	K-300KT-MSV	K-300KT-V2A
DN100	360 mm	K-360KT-MSV	K-360KT-V2A

Werkstoffe (W) MS Messing

Werkstoffe (W) VA Edelstahl 1.4408

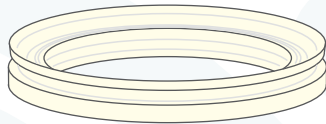
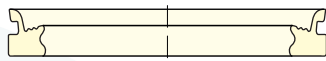


DRG Gewinde-Flachdichtringe

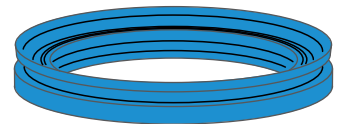
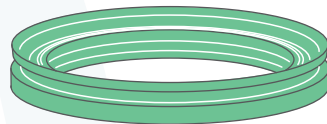
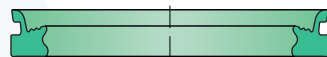
Größe	Maße (mm)	Polyurethan (blau)	PTFE (weiß)
		Artikel-Nr.	Artikel-Nr.
DN50	60x49x2	K-TWIG2DRG-PU	K-TWIG2DRG-PT
DN80	88x77x3	K-TWIG3DRG-PU	K-TWIG3DRG-PT
DN100	114x100x3	K-TWIG4DRG-PU	K-TWIG4DRG-PT

Technische Daten

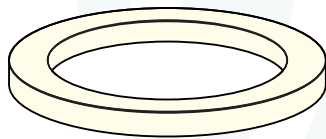
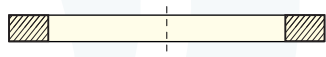
DRK Tankwagen-Kupplungsdichringe GSD



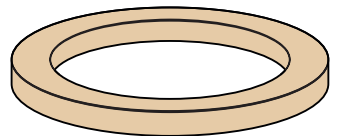
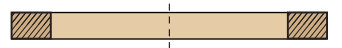
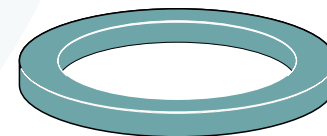
Größe	Maße (mm)	NBR (weiß)	VITON® (schwarz)	Hypalon® (grün)	Polyurethan (blau)
		Artikel-Nr.	Artikel-Nr.	Artikel-Nr.	Artikel-Nr.
DN50	62x49x4,8	K-GSD100DRK-NBR	K-GSD100DRK-VI	K-GSD100DRK-HY	K-GSD100DRK-PU
DN80	92x77x6,0	K-GSD100DRK-NBR	K-GSD100DRK-VI	K-GSD100DRK-HY	K-GSD100DRK-PU



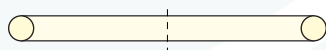
DRK Tankwagen-Kupplungsdichringe TWD



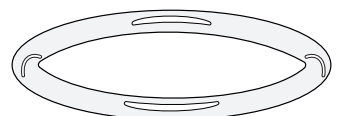
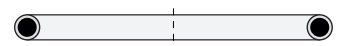
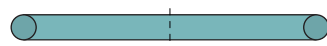
Größe	Maße (mm)	NBR (weiß)	VITON® (schwarz)	Hypalon® (grün)	Polyurethan (honig)
		Artikel-Nr.	Artikel-Nr.	Artikel-Nr.	Artikel-Nr.
DN50	62x49x4,8	K-TWD100DRK-NBR	K-TWD100DRK-VI	K-TWD100DRK-HY	K-TWD100DRK-PU
DN80	92x77x6,0	K-TWD100DRK-NBR	K-TWD100DRK-VI	K-TWD100DRK-HY	K-TWD100DRK-PU



DRK Tankwagen-Kupplungsdichringe TWO



Größe	Maße (mm)	NBR (weiß)	VITON® (schwarz)	Hypalon® (grün)	PTFE mit VITON-Kern
		Artikel-Nr.	Artikel-Nr.	Artikel-Nr.	Artikel-Nr.
DN100	114x100x7	K-TWO100DRK-NBR	K-TWO100DRK-VI	K-TWO100DRK-HY	K-TWO100DRK-PT



Planungsinformation

Kupplungen DIN EN 14420-6

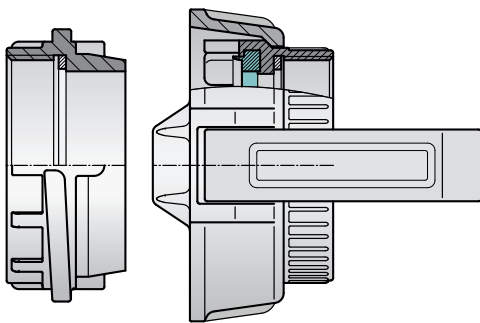
Entwickelt für Flüssigkeiten (Chemische- und Petroindustrie).
Für die pneumatische Förderung von Schüttgütern nur bedingt geeignet.

Diese Tankwagen-Kupplungen werden in allen Größen an Tank-Fahrzeugen und Tank-Füllleitungen für Flüssigkeiten verwendet.

Die Größen **DN80 IG3** und **DN100 IG4** werden an Silo-Fahrzeugen und Silo-Füllleitungen auch für Schüttgüter verwendet.

Vater-Kupplung

Mutter-Kupplung

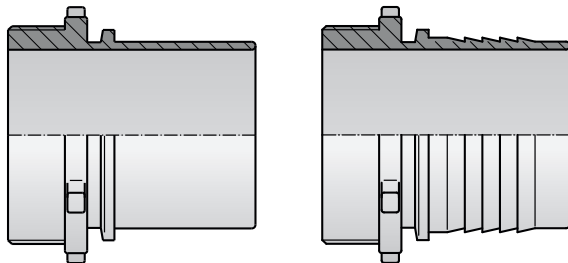


007-0401

Kupplungen mit Innengewinde

- Innengewinde nach ISO 228 mit eingelegtem Gewindedichtring.

1. Aus Messing.
2. Aus Edelstahl.



007-0400

007-0500

Schlauch-Stutzen mit Außengewinde

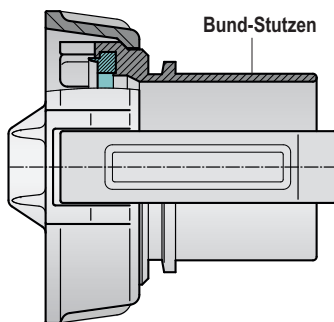
Zum Einbau in obige Vater- und Mutter-Kupplung.

- mit glattem Bundschlauchstutzen.
- mit geriffeltem Bundschlauchstutzen.

1. Aus Messing.
2. Aus Edelstahl.

Mutter-Kupplung

Bund-Stutzen



007-0401

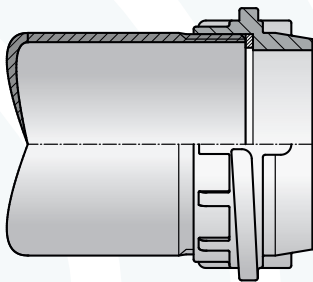
Mutter-Kupplung mit Bund-Stutzen

- Bund-Stutzen nach EN 14420-2.

1. Aus Messing.
2. Aus Edelstahl.

Planungsinformation

Zum Beispiel:
Förderrohr 3" (88,9x3,2)

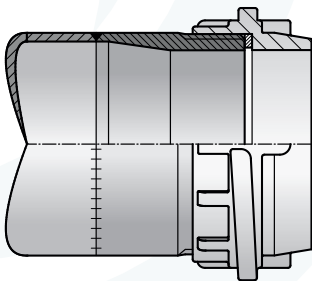


007-0406

Kupplungen mit Innengewinde

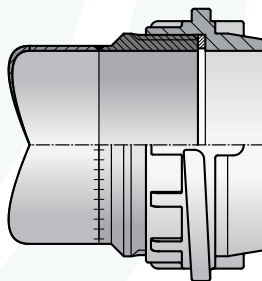
- Zoll-Rohr nach DIN EN 10255.

Zum Beispiel:
Förderrohr 3" (88,9x3,2)



007-0406

Zum Beispiel:
Förderrohr 80x2

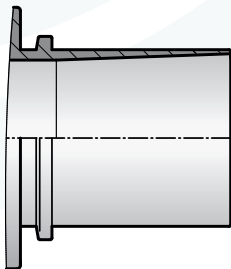


007-0406

Angepasster Gewinde-Nippel

- Stoßkantenfreier Durchgang.
- Innen-Ø an die Vater-Kupplung angeglichen.
- Bei größerem Rohrdurchmesser mit sanften Übergang.

Stutzen an der Mutter-Kupplung



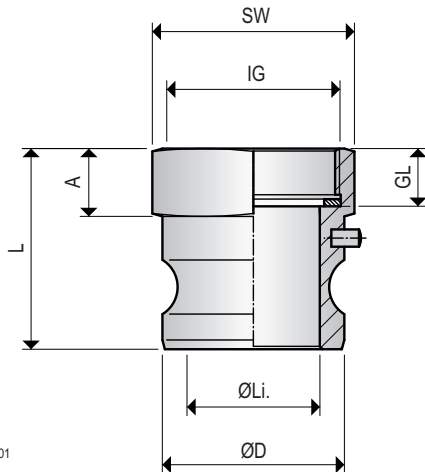
007-0504

Bund-Stutzen mit geringer Stoßkante

- Bund-Stutzen (Schlauch-Stutzen) außen nach EN 14420-2.
- Innen zum Schlauch abgeschrägt.

Technische Daten

Vater-Kupplung mit Innengewinde



007-0301

Technische Daten

Umgebungstemperatur -25 °C ... +120 °C
andere Temperaturen auf Anfrage

Drücke -0,8 bar ... 16 bar

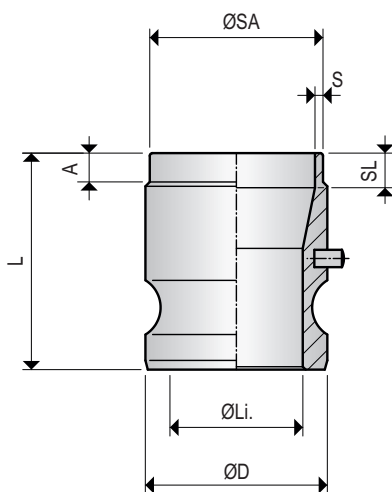
Werkstoff (W) VA Edelstahl 1.4408

Gewindedichtring DRG PTFE, weiß (Standard)

NG = Nenngröße
W = Werkstoff
SW = Schlüsselweite
IG = Innen-Gewinde
ØLi = Lichter Durchmesser
ØD = Durchmesser der Kupplung

VK	Typ	NG	IG	W	GL	L	A	SW	D	Li.
DN20	K - AVKI 020 IG ³ / ₄	VA	14	35,4	10,0	32	32,1	21,5		
DN25	K - AVKI 025 IG1	VA	14	49,3	16,0	41	36,7	24,2		
DN32	K - AVKI 032 IG1 ¹ / ₄	VA	14	57,1	17,5	50	45,5	28,2		
DN40	K - AVKI 040 IG1 ¹ / ₂	VA	18	62,7	21,5	60	53,4	36,5		
DN50	K - AVKI 050 IG2	VA	21	71,0	23,5	70	63,0	46,0		
DN65	K - AVKI 065 IG2 ¹ / ₂	VA	22	75,2	26,0	85	75,8	56,6		
DN80	K - AVKI 080 IG3	VA	24	78,8	28,0	100	91,5	73,3		
DN100	K - AVKI 100 IG4	VA	25	80,3	28,0	130	119,5	98,2		

Vater-Kupplung mit Anschweißende



007-0302

Technische Daten

Umgebungstemperatur -25 °C ... +120 °C
andere Temperaturen auf Anfrage

Drücke -0,8 bar ... 16 bar

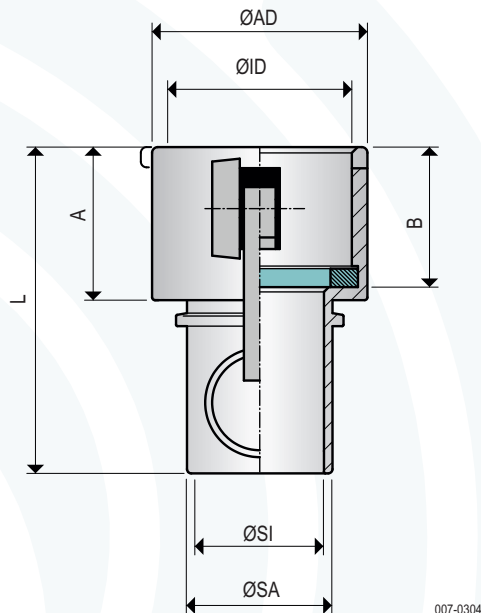
Werkstoffe (W) VA Edelstahl 1.4408

NG = Nenngröße
W = Werkstoff
SA = Anschweißstutzen-Außen-Ø
SL = Stutzenlänge innen
A = Stutzenlänge außen
ØLi = Lichter Durchmesser
ØD = Durchmesser der Kupplung

VK	Typ	NG	SA	W	SL	L	A	S	D	Li.
DN20	K - AVKR 020 - 027 VA	12	50	10	2,3	32,1	18			
DN25	K - AVKR 025 - 033 VA	12	60	10	2,6	36,7	24			
DN32	K - AVKR 032 - 042 VA	12	65	10	2,6	45,5	32			
DN40	K - AVKR 040 - 040 VA	12	68	10	1,5	53,4	37			
DN50	K - AVKR 050 - 050 VA	12	75	10	1,5	63,0	47			
DN65	K - AVKR 065 - 065 VA	12	78	10	1,5	75,8	62			
DN80	K - AVKR 080 - 084 VA	12	80	10	2,0	91,5	76			
DN100	K - AVKR 100 - 104 VA	12	80	10	2,0	119,5	100			

Technische Daten

Mutter-Kupplung mit Bund-Stutzen



Technische Daten

Umgebungstemperatur -25 °C ... +120 °C
andere Temperaturen auf Anfrage

Drücke -0,8 bar ... 16 bar

Werkstoff (W) VA Edelstahl 1.4408

Kupplungsdichtring DRK Hypalon, grün (Standard)

NG = Nenngröße

W = Werkstoff

ØAD = Mutter-Außen-Ø

ØID = Mutter-Innen-Ø

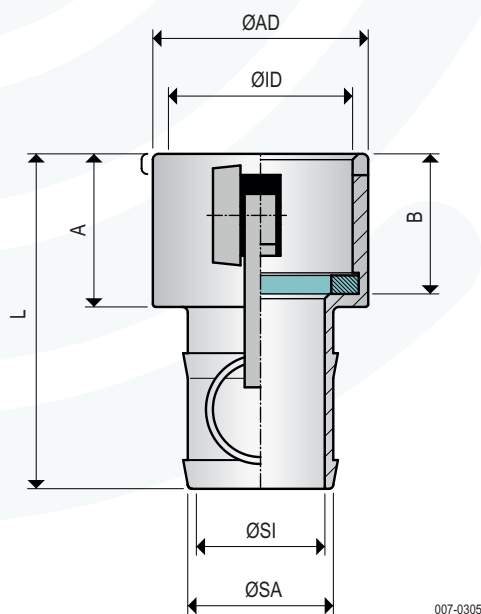
SL = Schlauchstutzen-Länge

RD = Ringdurchmesser

RH = Ringhöhe

MK	Typ	NG	SG	W	SA	SI	L	A	AD	ID	B
DN20	K - AMKS 020-019 VA	19,4	15,0	76	33,0	41	32,4	30,5			
DN25	K - AMKS 025-025 VA	25,4	21,0	82	39,0	47	37,3	36,0			
DN32	K - AMKS 032-032 VA	32,4	28,0	88	45,0	57	46,0	41,5			
DN40	K - AMKS 040-038 VA	38,4	33,5	90	47,0	64	54,0	43,0			
DN50	K - AMKS 050-050 VA	50,4	45,5	103	53,0	75	63,8	50,0			
DN65	K - AMKS 065-063 VA	63,4	58,5	120	55,5	90	76,5	51,0			
DN80	K - AMKS 080-075 VA	75,4	70,4	125	57,0	106	92,2	53,0			
DN100	K - AMKS 100-100 VA	100,3	94,0	170	60,5	137	120,3	56,0			

Mutter-Kupplung mit Rillen-Stutzen



Technische Daten

Umgebungstemperatur -25 °C ... +120 °C
andere Temperaturen auf Anfrage

Drücke -0,8 bar ... 16 bar

Werkstoffe (W) VA Edelstahl 1.4408

Kupplungsdichtring DRK Hypalon, grün (Standard)

NG = Nenngröße

W = Werkstoff

ØAD = Mutter-Außen-Ø

ØID = Mutter-Innen-Ø

SL = Schlauchstutzen-Länge

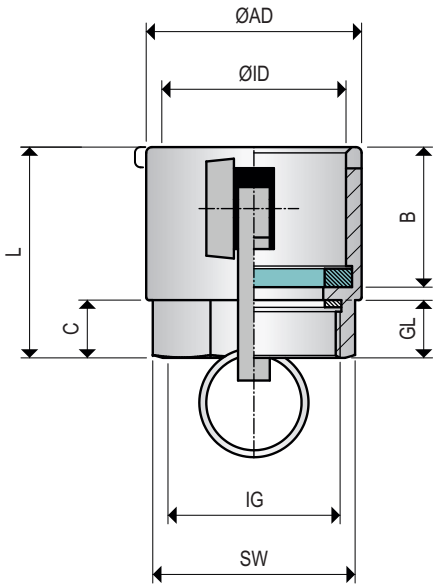
RD = Ringdurchmesser

RH = Ringhöhe

MK	Typ	NG	SG	W	SA	SI	L	A	AD	ID	B
DN20	K - AMKC 020-019 VA	19,4	15,0	76	33,0	41	32,4	30,5			
DN25	K - AMKC 025-025 VA	25,4	21,0	82	39,0	47	37,3	36,0			
DN32	K - AMKC 032-032 VA	32,4	28,0	88	45,0	57	46,0	41,5			
DN40	K - AMKC 040-038 VA	38,4	33,5	90	47,0	64	54,0	43,0			
DN50	K - AMKC 050-050 VA	50,4	45,5	103	53,0	75	63,8	50,0			
DN65	K - AMKC 065-063 VA	63,4	58,5	120	55,5	90	76,5	51,0			
DN80	K - AMKC 080-075 VA	75,4	70,4	125	57,0	106	92,2	53,0			
DN100	K - AMKC 100-100 VA	100,3	94,0	170	60,5	137	120,3	56,0			

Technische Daten

Mutter-Kupplung mit Innengewinde



007-0303

Technische Daten

Umgebungstemperatur -25 °C ... +120 °C
andere Temperaturen auf Anfrage

Drücke -0,8 bar ... 16 bar

Werkstoff (W) VA Edelstahl 1.4408

Gewindedichtring DRG PTFE, weiß (Standard)

Kupplungsdichtring DRK Hypalon, grün (Standard)

NG = Nenngröße

W = Werkstoff

ØAD = Mutter-Außen-Ø

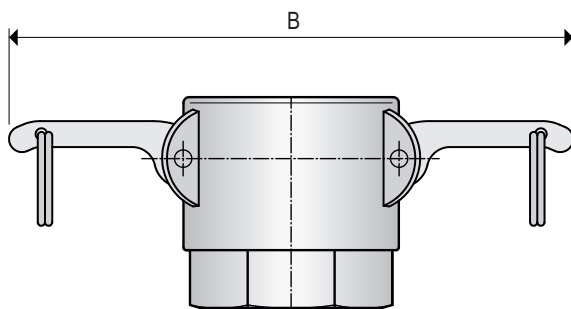
ØID = Mutter-Innen-Ø

IG = Innen-Gewinde

SW = Schlüsselweite

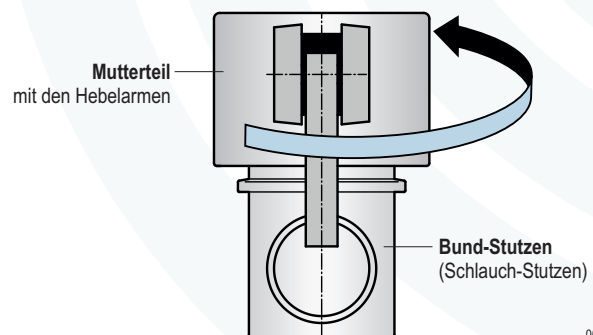
MK	Type	NG	IG	W	GL	SW	L	AD	ID	B
DN20	K - AMKI 020 IG¾	VA			12	32	45,0	41	32,4	30,5
DN25	K - AMKI 025 IG1	VA			14	41	53,0	47	37,3	36,0
DN32	K - AMKI 032 IG1¼	VA			14	50	59,0	57	46,0	41,5
DN40	K - AMKI 040 IG1½	VA			18	60	65,0	64	54,0	43,0
DN50	K - AMKI 050 IG2	VA			20	70	73,0	75	63,8	50,0
DN65	K - AMKI 065 IG2½	VA			22	85	77,5	90	76,5	51,0
DN80	K - AMKI 080 IG3	VA			24	100	81,0	106	92,2	53,0
DN100	K - AMKI 100 IG4	VA			25	130	85,5	137	120,3	56,0

Maß über die Hebel



Größe	B
DN 20	110
DN 25	119
DN 32	178
DN 40	185
DN 50	195
DN 65	242
DN 80	248
DN100	277

Mutterteil „drehbar“



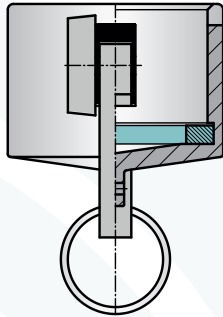
007-0306

Zur einfacheren Positionierung vom Codeträger zum Lesegerät bei steifen Schläuchen fertigen wir die KAMLOK-Kupplungen mit drehbarem Mutterteil.

Der im Schlauch eingebundene Bund-Stutzen (Schlauch-Stutzen) dreht sich nicht.

Technische Daten

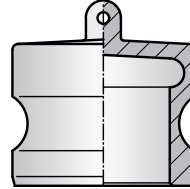
Mutter-Verschluss-Kappe



VK	Typ	NG
DN20 DN25	K - AMB 020 VA K - AMB 025 VA	
DN32 DN40	K - AMB 032 VA K - AMB 040 VA	
DN50 DN65	K - AMB 050 VA K - AMB 065 VA	
DN80 DN100	K - AMB 080 VA K - AMB 100 VA	

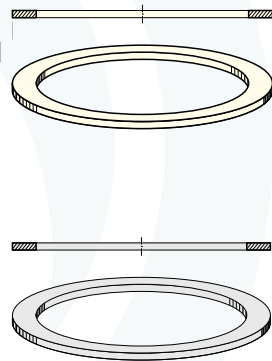
Kupplungsdichtung KD
Hypalon, grün (Standard)

Vater-Verschluss-Stopfen



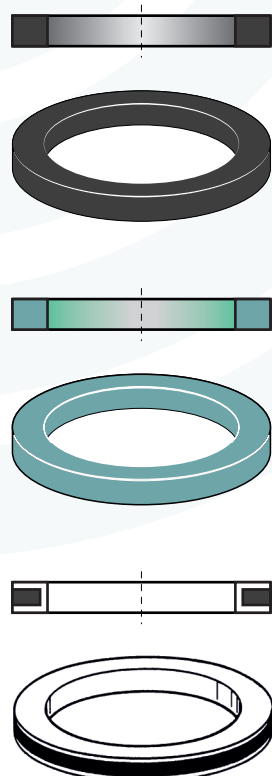
VK	Typ	NG
DN20 DN25	K - AVB 020 VA K - AVB 025 VA	
DN32 DN40	K - AVB 032 VA K - AVB 040 VA	
DN50 DN65	K - AVB 050 VA K - AVB 065 VA	
DN80 DN100	K - AVB 080 VA K - AVB 100 VA	

Umgebungstemperatur -25 °C ... +65 °C
Drücke -0,8 bar ... 16 bar
Werkstoff (W) VA Edelstahl 1.4408



DRG Gewinde-Flachdichtringe

Größe	Maße (mm)	NBR (weiß)		PTFE (weiß)		Silikon (transparent)	
		Artikel-Nr.	Artikel-Nr.	Artikel-Nr.	Artikel-Nr.	Artikel-Nr.	Artikel-Nr.
DN20 IG¾	26x19x2,0	K-IG¾ DRG-NBR	K-IG¾ DRG-PT				
DN25 IG1	33x24x2,0	K-IG1 DRG-NBR	K-IG1 DRG-PT			K-IG1 DRG-SIK	
DN32 IG1¼	42x34x2,0	K-IG1¼ DRG-NBR	K-IG1¼ DRG-PT				
DN40 IG1½	48x39x2,0	K-IG1½ DRG-NBR	K-IG1½ DRG-PT				
DN50 IG2	60x49x2,0	K-IG2 DRG-NBR	K-IG2 DRG-PT			K-IG2 DRG-SIK	
DN65 IG2½	76x63x2,5	K-IG2½ DRG-NBR	K-IG2½ DRG-PT				
DN80 IG3	88x77x3,0	K-IG3 DRG-NBR	K-IG3 DRG-PT			K-IG3 DRG-SIK	
DN100 IG4	114x100x3,0	K-IG4 DRG-NBR	K-IG4 DRG-PT			K-IG4 DRG-SIK	
DN125 IG5	140x120x4,0	K-IG5 DRG-NBR	K-IG5 DRG-PT				
DN150 IG6	165x145x4,0	K-IG6 DRG-NBR	K-IG6 DRG-PT				
DN200 IG8	215x185x4,0	K-IG8 DRG-NBR	K-IG8 DRG-PT				
DN250 IG10	265x240x5,0	K-IG10 DRG-NBR	K-IG10 DRG-PT				



DRK KAMLOK-Kupplungsdichtringe

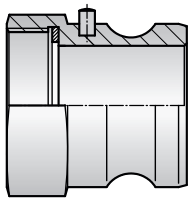
Größe	Maße (mm)	NBR (schwarz)		VITON® (schwarz)		Hypalon® (grün)		PTFE mit VITON-Kern	
		Artikel-Nr.	Artikel-Nr.	Artikel-Nr.	Artikel-Nr.	Artikel-Nr.	Artikel-Nr.	Artikel-Nr.	Artikel-Nr.
DN20	35x22x5,5	K-AMK020DRK-NBR	K-AMK020DRK-VI	K-AMK020DRK-HY	K-AMK020DRK-PT				
DN25	40x27x6,4	K-AMK025DRK-NBR	K-AMK025DRK-VI	K-AMK025DRK-HY	K-AMK025DRK-PT				
DN32	50x35x6,4	K-AMK032DRK-NBR	K-AMK032DRK-VI	K-AMK032DRK-HY	K-AMK032DRK-PT				
DN40	56x41x6,4	K-AMK040DRK-NBR	K-AMK040DRK-VI	K-AMK040DRK-HY	K-AMK040DRK-PT				
DN50	67x51x6,4	K-AMK050DRK-NBR	K-AMK050DRK-VI	K-AMK050DRK-HY	K-AMK050DRK-PT				
DN65	80x60x6,4	K-AMK065DRK-NBR	K-AMK065DRK-VI	K-AMK065DRK-HY	K-AMK065DRK-PT				
DN80	95x76x6,4	K-AMK080DRK-NBR	K-AMK080DRK-VI	K-AMK080DRK-HY	K-AMK080DRK-PT				
DN100	124x102x6,4	K-AMK100DRK-NBR	K-AMK100DRK-VI	K-AMK100DRK-HY	K-AMK100DRK-PT				

Planungsinformation

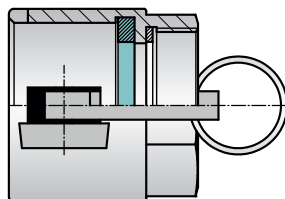
Kupplungen nach DIN EN 14420-7

In Amerika entwickelte Hebelarm-Kupplung zur Betankung von Militärfahrzeugen.
Für die pneumatische Förderung von Schüttgütern nur bedingt geeignet.

Vater-Kupplung (IG)



Mutter-Kupplung (IG)



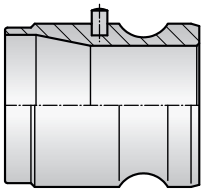
007-0307

Kupplungen mit Innengewinde

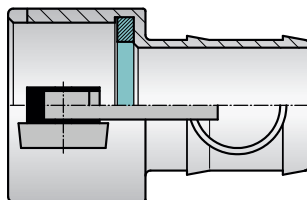
- Innengewinde nach ISO 228 mit eingelegtem Gewindedichtring.

1. Aus Edelstahl.

Vater-Kupplung (R)



Mutter-Kupplung (C)



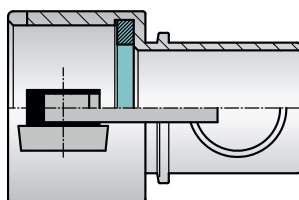
007-0307

Kupplungen mit Anschweiß-/Schlauch-Stutzen

- Anschweißende an der Vater-Kupplung nach Kundenwunsch gefertigt. \varnothing und Wanddicke angepasst an den \varnothing vom Förderrohr.
- Länge nach Wunsch und Bedarf gefertigt.
- Schlauchstutzen an der Mutter-Kupplung mit Rillen.
- Schlauchstutzen-Innen- \varnothing Standard oder bearbeitet für stoßfreien Transport von Schüttgütern.

1. Aus Edelstahl.

Mutter-Kupplung



007-0307

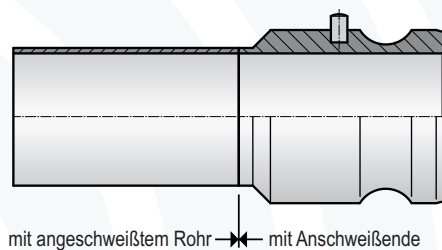
Kupplungen mit Bund-Stutzen (S)

- Bundschlauchstutzen außen nach EN 14420-2.
- Schlauchstutzen-Innen- \varnothing Standard oder bearbeitet für stoßfreien Transport von Schüttgütern.

1. Aus Edelstahl

Planungsinformation

Vater-Kupplung mit Anschweißende

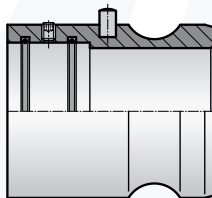


007-0315

Angepasstes Anschweißende (R)

- Innen-Ø an das Förderrohr angepasst. z.B. Ø37, Ø47 oder Ø62.
- Anschweißende nach Kundenwunsch z.B. Ø40x1,5, Ø50x1,5 oder Ø65x1,5.
- Stoßfreier Durchgang.
- Mit angeschweißtem Rohr zur Verbindung mit Breitbandschelle.

Vater-Kupplung mit Muffenanschluss



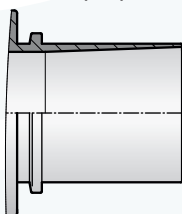
Angepasster Muffenanschluss (M)

- Innen-Ø an das Förderrohr angepasst. z.B. Ø 37, Ø 47 oder Ø 62.
- Rohranschluss nach Kundenwunsch z.B. Ø40x1,5, Ø50x1,5 oder Ø65x1,5.
- Stoßfreier Durchgang.

Nur für Unterdruckanwendung geeignet
Abdichtung mit O-Ring
Fixierung mit 2 Madenschrauben

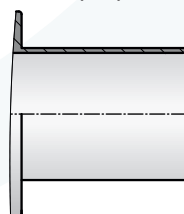
Stutzen an der Mutter-Kupplung

(SG)



007-0504

(GD)



007-0503

Bund-Stutzen mit geringer Stoßkante (SG)

- Bund-Stutzen (Schlauch-Stutzen) außen nach EN 14420-2.
- Innen zum Schlauch abgeschragt.
- Innen-Ø an den Ø von der Vaterkupplung angeglichen.

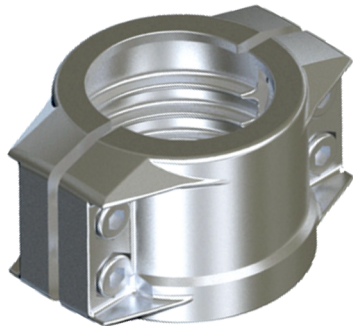
Schlauch-Stutzen, glatt und dünnwandig (GD)

- Außen-Ø an den Förderschlauch angepasst. z.B. Ø 50 oder 80.
- Reduzierte Stoßkante.

Planungsinformation

Klemmschalen DIN EN 14420-3

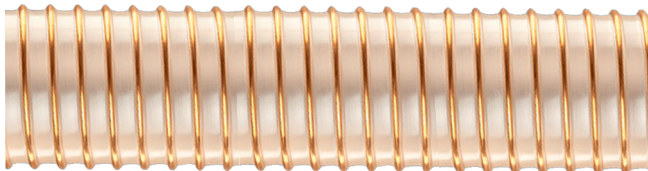
DIN EN 14420-3 (ersetzt DIN 2817)



Typ aus Aluminium	Typ aus 1.4401	Schlauchinnen Ø	Wanddicke	Spannbereich Ø
K-SA038-06	K-SA038-06 VA	38 (1½")	6,5	50 - 52
K-SA038-08	---	38 (1½")	8	53 - 56
K-SA038-10	---	38 (1½")	10	57 - 60
K-SA040-07	---	40 (1½")	7	53 - 55
K-SA040-10	---	40 (1½")	10	59 - 61
K-SA050-08	K-SA050-08 VA	50 (2")	8	63 - 67
K-SA050-10	---	50 (2")	10	69 - 71
K-SA063-06	K-SA063-06 VA	63 (2½")	6	74 - 76
K-SA063-08	K-SA063-08 VA	63 (2½")	8	78 - 82
K-SA063-10	---	63 (2½")	10	84 - 87
K-SA075-08	K-SA075-08 VA	75 (3")	8	89 - 93
K-SA075-10	---	75 (3")	10	94 - 97
K-SA075-12	---	75 (3")	12	98 - 101
K-SA100-08	K-SA100-08 VA	100 (4")	8	114 - 119
K-SA100-10	---	100 (4")	10	118 - 122
K-SA125-10	---	125 (5")	10	143 - 148
K-SA150-10	---	150 (6")	10	168 - 174
K-SA150-13	---	150 (6")	13	174 - 180
K-SA200-12	---	200 (8")	12	222 - 229

Spiral-Förderschläuche

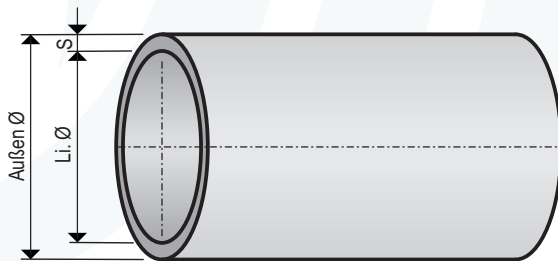
Schläuche für die Förderung von Schüttgütern



Innen Li. Ø mm	Betriebsdruck ca. bar	Unterdruck ca. bar	Biegeradius ca. mm	Außen Ø ca. mm
38	4,4	0,94	95	48
40	4,3	0,94	100	50
50	4,0	0,94	125	61
55	3,8	0,89	140	65
60	3,6	0,89	150	70
65	3,3	0,89	165	75
70	3,2	0,89	175	80
75	3,0	0,89	190	87
80	2,8	0,89	200	93
90	2,4	0,89	225	103
100	2,1	0,87	250	115
115	1,8	0,87	290	129
120	1,7	0,87	300	134
125	1,7	0,87	315	140
150	1,5	0,87	450	167

Planungsinformation

Förderrohre



Rohre zur Förderung von Schüttgütern

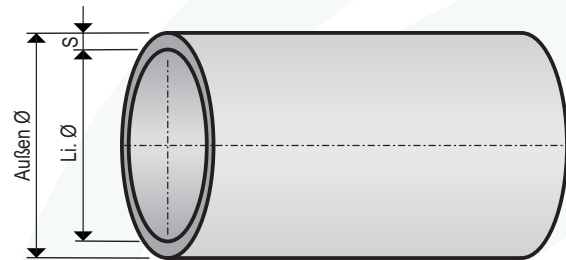
Außen Ø mm	Wanddicke S mm	Innen Li. Ø mm
38,0	1,5	35,0
40,0	1,5	37,0
45,0	1,5	42,0
48,3	2,0	44,3
50,0	1,5	47,0
50,0	2,0	46,0
50,8	1,5	47,8
54,0	2,0	50,0
60,3	1,5	57,3
60,3	2,0	56,3
63,5	2,0	59,5
65,0	1,5	62,0
65,0	2,0	61,0
70,0	2,0	66,0
76,1	2,0	72,1
80,0	2,0	76,0
80,0	2,5	75,0
84,0	2,0	80,0
85,0	2,0	81,0
88,9	2,0	84,9
100,0	1,5	97,0
100,0	2,0	96,0
101,6	2,0	97,6
104,0	2,0	100,0
108,0	2,0	104,0
110,0	2,0	106,0
114,3	2,0	110,3
125,0	2,0	121,0
128,0	1,5	125,0
129,0	2,0	125,0
133,0	3,0	127,0
139,7	2,0	135,7
154,0	2,0	150,0
156,0	3,0	150,0
159,0	2,0	155,0
168,3	2,0	164,3
204,0	2,0	200,0
206,0	3,0	200,0

Planungsinformation

Rohre DIN EN 10255

DIN EN 10255 (ersetzt DIN 22440/2441)

BSP (British Standard Pipe)

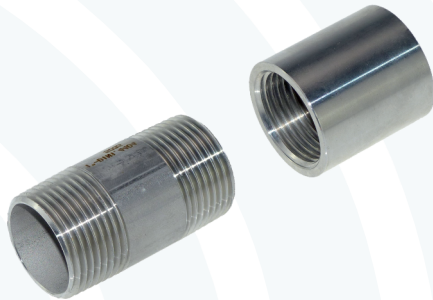


Rohr- nennweite Zoll	DN	Außen Ø mm	Schwere Reihe - H		Mittlere Reihe - M		Reihe - L		Reihe - L1		Reihe - L2	
			S mm	Li. Ø mm	S mm	Li. Ø mm	S mm	Li. Ø mm	S mm	Li. Ø mm	S mm	Li. Ø mm
1/8	6	10,2	2,6	5,0	2,0	6,2						
1/4	8	13,5	2,9	7,7	2,3	8,9	2,0	9,5	2,0	9,5	1,8	9,9
3/8	10	17,2	2,9	11,4	2,3	12,6	2,0	13,2	2,0	13,2	1,8	13,6
1/2	15	21,3	3,2	14,9	2,6	16,1	2,3	16,7	2,3	16,7	2,0	17,3
3/4	20	26,9	3,2	20,5	2,6	21,7	2,3	22,3	2,3	22,3	2,3	22,3
1	25	33,7	4,0	25,7	3,2	27,3	2,9	27,9	2,9	27,9	2,6	28,5
1 1/4	32	42,4	4,0	34,4	3,2	36,0	2,9	36,6	2,9	36,6	2,6	37,2
1 1/2	40	48,3	4,0	40,3	3,2	41,9	2,9	42,5	2,9	42,5	2,9	42,5
2	50	60,3	4,5	51,3	3,6	53,1	3,2	53,9	3,2	53,9	2,9	54,5
2 1/2	65	76,1	4,5	67,1	3,6	68,9	3,2	69,7	3,2	69,7	3,2	69,7
3	80	88,9	5,0	80,9	4,0	80,9	3,2	82,5	3,6	81,7	3,2	82,5
4	100	114,3	5,4	103,5	4,5	105,3	3,6	107,1	4,0	106,3	3,6	107,1
5	125	139,7	5,4	128,9	5,0	129,7	4,5	130,7				
6	150	165,1	5,4	154,3	5,0	155,1	4,5	156,1				

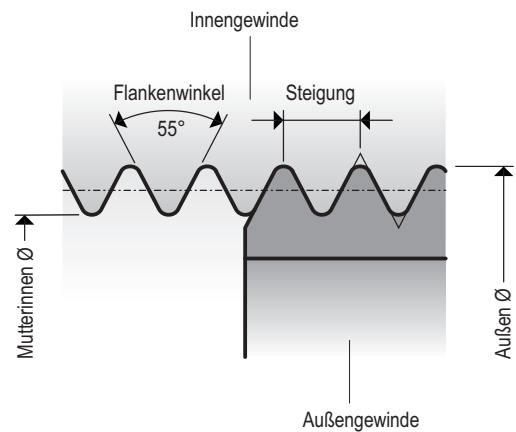
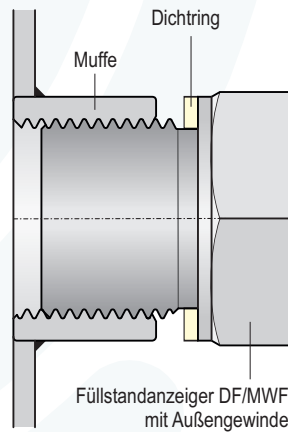
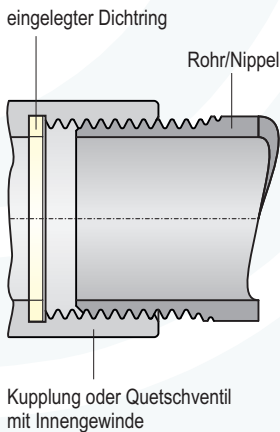
Planungsinformation

Rohrgewinde DIN EN ISO 228-1

DIN ISO 228-1 (ersetzt DIN 259)



Gewinde G	Außen Ø mm	Mutterinnen Ø mm	Kernloch Ø mm	Gänge je Insch	Steigung mm
G 1/8	9,73	8,85	8,80	28	0,907
G 1/4	13,16	11,89	11,80	19	1,337
G 3/8	16,66	15,39	15,25	19	1,337
G 1/2	20,95	19,17	19,00	14	1,814
G 3/4	26,44	24,66	24,50	14	1,814
G 1	33,25	30,93	30,75	11	2,309
G 1 1/4	41,91	39,59	39,25	11	2,309
G 1 1/2	47,80	45,48	45,25	11	2,309
G 2	59,61	57,29	57,00	11	2,309
G 2 1/2	75,18	72,86	72,60	11	2,309
G 3	87,88	85,56	85,30	11	2,309
G 3 1/2	100,33	98,01	97,70	11	2,309
G 4	113,03	110,71	110,40	11	2,309
G 4 1/2	125,73	123,41	123,10	11	2,309
G 5	138,43	136,11	135,70	11	2,309
G 6	163,83	161,51	161,20	11	2,309



Alle von MOLLET gelieferten Kupplungen und Quetschventile werden für **nicht** im Gewinde dichtende Verbindungen (zylindrisch) hergestellt.

Ebenso die Füllstandanzeiger DF und MWF.

Die Dichtheit wird durch Dichtringe erreicht.

Kann aber auch zum Beispiel mit O-Ringen oder Dichtkleber hergestellt werden.

Laut Maßtabelle haben Gewinde G nach DIN EN ISO 228-1 (ersetzt DIN 259) und R nach DIN EN 10226-1 (ersetzt DIN 2999) die selben Maßwerte, jedoch sind die Toleranzen nach DIN EN 10226-1 beim Innendurchmesser im unteren Bereich und beim Außendurchmesser im oberen Toleranzbereich.

Es kommt daher vor, dass zylindrische Außengewinde G nach DIN EN ISO 228-1 sich nicht in Teile (Muffen) einschrauben lassen, deren Innengewinde R nach DIN EN 10226-1 gefertigt sind.

Planungsinformation

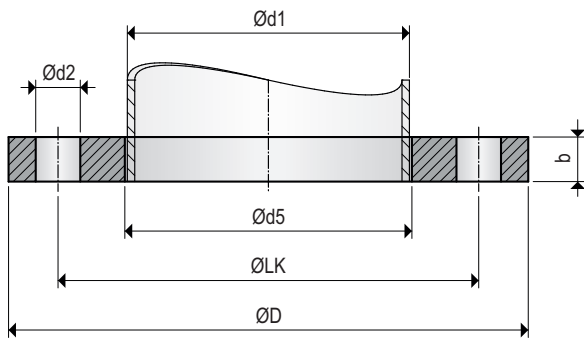
Flansche, glatt

DIN EN 1092-1 PN6 (ersetzt DIN 2373)



Nennweite mm	ØD mm	ØLK mm	Nenndruck (PN) 6		Anzahl	Ød1 mm	b mm
			Ød5 mm	Ød2 mm			
32	120	90	43,1	14	4	42,4	16
40	130	100	49,0	14	4	48,3	16
50	140	110	61,1	14	4	60,3	16
65	160	130	77,1	14	4	76,1	16
80	190	150	90,3	18	4	88,9	18
100	210	170	115,9	18	4	114,3	18
125	240	200	141,6	18	8	139,7	20
150	265	225	170,5	18	8	168,3	20
200	320	280	221,8	18	8	219,1	22
250	375	335	276,2	18	12	273,0	24
300	440	395	327,6	22	12	323,9	24
350	490	445	359,7	22	12	355,6	26
400	540	495	411,0	22	16	406,4	28
500	645	600	513,6	22	20	508,0	30

DIN EN 1092-1 PN10 (ersetzt DIN 2376)



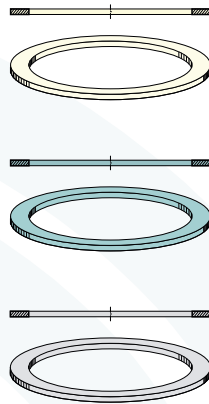
Nennweite mm	ØD mm	ØLK mm	Nenndruck (PN) 10		Anzahl	Ød1 mm	b mm
			Ød5 mm	Ød2 mm			
32	140	100	43,1	18	4	42,4	16
40	150	110	49,0	18	4	48,3	16
50	165	125	61,1	18	4	60,3	18
65	185	145	77,1	18	4	76,1	18
80	200	160	90,3	18	8	88,9	20
100	220	180	115,9	18	8	114,3	20
125	250	210	141,6	18	8	139,7	22
150	285	240	170,5	22	8	168,3	22
200	340	295	221,8	22	8	219,1	24
250	395	350	276,2	22	12	273,0	26
300	445	400	327,6	22	12	323,9	26
350	505	460	359,7	22	16	355,6	28
400	565	515	411,0	26	16	406,4	32
500	670	620	513,6	26	20	508,0	38

DIN EN 1092-1 PN16 (ersetzt DIN 2376)

Nennweite mm	ØD mm	ØLK mm	Nenndruck (PN) 16		Anzahl	Ød1 mm	b mm
			Ød5 mm	Ød2 mm			
32							
...	Maße siehe PN10						
200							
250	405	355	276,2	26	12	273,0	29
300	460	410	327,6	26	12	323,9	32
350	520	470	359,7	26	16	355,6	35
400	580	525	411,0	30	16	406,4	38
500	715	650	513,6	33	20	508,0	46

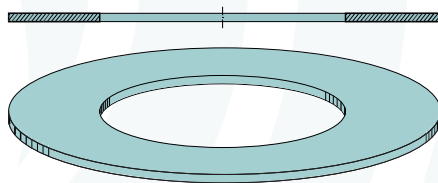
Planungsinformation

DRG Gewinde-Flachdichtringe für Außengewinde



Größe	Maße (mm)	NBR (weiß)		Klingersil (grün)		1.4571	
		Artikel-Nr.	bis T °C	Artikel-Nr.	bis T °C	Artikel-Nr.	bis T °C
A G 3/4	26x19x2,0	DRG1E0	+80	DRG2E4	+350	DRG2E7	+1000
A G 1	40x28x3,0						
A G 1 1/4	49x38x3,0	DRG3E0	+80	DRG2E4	+350	DRG3E7	+1000
A G 1 1/2	49x42x2,0						
A G 2	54x44x3,0	DRG4E0	+80				
M 30	68x54x3,0	DRG5E0	+80				
M 32	40x28x3,0	DRG6E0	+80				

DRF Flansch-Flachdichtringe



Größe	Maße (mm)	Klingersil (grün)	
		Artikel-Nr.	bis T °C
DN65			
DN80	142x90x2	090-002-DRF-ABF	+350
DN100	162x115x2	115-002-DRF-ABF	+350
DN125			
DN150			

Planungsinformation

Edelstahl-Rostfrei

Edelstähle die MOLLET bei Geräten und Kupplungen verwendet

Werkstoff-Nummer	Krupp-Marke NIROSTA	Kurzname	ASTM AISI	UNS Nummer	Einsatzgebiete
1.4301	V2A Supra	X5CrNi18-10	304	S30400	Apparate und Geräte der Nahrungsmittel- und Chemische-Industrie, Landwirtschaft
1.4306	V2A Supra	NKX2CrNi19-11	304L	S30403	Organischen und Fruchtsäuren ausgesetzte Geräte und Teile in der Nahrungsmittel-, Öl-, Seifen- und Kunstfaser-Industrie
1.4310	V2A FH	X10CrNi18-8	301	S30100	Federn für Temperaturen bis 300 °C, Holländermesser, sowie Bleche mit hoher Festigkeit für den Fahrzeugbau, Nahrungsmittel- und Chemische-Industrie
1.4401	V4A Supra	X5CrNiMo17-12-2	316	S31600	Teile und Apparate der chemischen und Zellstoff-Industrie, Farben-, Öl-, Seifen- und Textil-Industrie, Molkereien, Brauereien, Nahrungsmittel- und Chemische-Industrie
1.4404	V4A Supra NK	X2CrNiMo17-12-2	316L	S31603	
1.4408	V4A	GX5CrNiMo19-11-			
1.4571	V4A Extra	X6CrNiMoTi17-12-2	316Ti	S31635	Apparate und Bauteile der Nahrungsmittel-, Chemische-, Medizinische- und Pharmazeutische-Industrie, Textil-Industrie, Zelluloseherstellung, Färbereien sowie in der Foto-, Farben-, Kunstharz- und Gummi-Industrie
1.4581	V4A	GX5CrNiMoNb19-11-2			Apparate und Bauteile der Chemischen-, Farben-, Kunstharz- und Gummi-Industrie

Woraus besteht „Edelstahl-Rostfrei“?

In der Hauptsache natürlich aus dem Element Eisen (Fe). Dieses Element wird bei den Werkstoffbeschreibungen in der Regel nicht mit angegeben.

Es werden nur die für die Eigenschaft wichtigen Legierungselemente benannt, z.B. **Cr = Chrom, Ni = Nickel, Mo = Molybdän** usw.

Uns begegnen Bezeichnungen wie **V4A, V2A** (von Krupp) oder **18/10**. Daraus abgeleitet sind bei Schraubenteilen aus Edelstahl-Rostfrei häufig die Bezeichnung **A2**. Die Zahlen 18/10 z.B. auf vielen Haushalts-Essbestecken stehen für die Legierungsbestandteile Chrom 18 % und Nickel 10 % (V2A).

Begriffe wie z.B. **Cromargan, Remanit** oder **Nirosta** sind Markenbezeichnungen.

Alle diese Begriffe sind für die Werkstoffbezeichnung zu ungenau. Besser man benutzt die genormten Werkstoffnummern.

Wie zum Beispiel Werkstoff Nr. **1.4301 (V2A oder A2)**

Die Zahl „**1**“ vor dem Punkt steht in diesem System für Stahl. Die Zahl „**4**“ nach dem Punkt bedeutet, dass es sich um nichtrostenden Stahl handelt.

Die Kurzbezeichnung **X5CrNi18-10** für **1.4301** gibt Auskunft über die chemische Zusammensetzung.

Die Bedeutung der Bestandteile dieser Bezeichnung: **X5** = Kohlenstoffgehalt in % **Cr** = Chrom **Ni** = Nickel **18** = 18 % Chrom **10** = 10 % Nickel.

Planungsinformation

NBR Acryl-Nitril-Kautschuk

Bezeichnung	Acryl-Nitril-Kautschuk
Kurzbezeichnung	NBR
Handelsnamen	Perbunan®/Hycar, Krynac/Chemigum
Eigenschaften	
Härte nach Shore A	20 ... 90
Temperaturbeständigkeit °C	-40° ... +130°
Zugdehnung ca. in %	450
Abriebwiderstand	sehr gut
Rückprallelastizität	befriedigend
Flammwidrigkeit	unbefriedigend
Gasundurchlässigkeit	gut
Kerbzähigkeit	gut
Dielektrische Eigenschaften	befriedigend
Beständigkeiten	
Ozon/Witterung/Lichtriss	befriedigend
Öl und Fett	sehr gut
Benzin-/Kraftstoff	sehr gut
Wasser	sehr gut
Dampf unter 150 °C	unbefriedigend
Dampf über 150 °C	unbefriedigend
Salzsäure 3-molar	befriedigend
Salzsäure konzentriert	unbefriedigend

FBM/FKM Fluor-Kautschuk

Bezeichnung	Fluor-Kautschuk
Kurzbezeichnung	FBM/FKM
Handelsnamen	Viton®/Fluorel®
Eigenschaften	
Härte nach Shore A	40 ... 90
Temperaturbeständigkeit °C	-30° ... +200°
Zugdehnung ca. in %	300
Abriebwiderstand	gut
Rückprallelastizität	gut
Flammwidrigkeit	sehr gut
Gasundurchlässigkeit	sehr gut
Kerbzähigkeit	gut
Dielektrische Eigenschaften	gut
Beständigkeiten	
Ozon/Witterung/Lichtriss	sehr gut
Öl und Fett	sehr gut
Benzin-/Kraftstoff	sehr gut
Wasser	gut
Dampf unter 150 °C	befriedigend
Dampf über 150 °C	unbefriedigend
Salzsäure 3-molar	sehr gut
Salzsäure konzentriert	gut

FFKM Perfluor-Kautschuk

Bezeichnung	Perfluor-Kautschuk
Kurzbezeichnung	FFKM
Handelsnamen	Kalrez, Perla
Eigenschaften	
Härte nach Shore A	70 ... 80
Temperaturbeständigkeit °C	-30° ... +316°
Zugdehnung ca. in %	250
Abriebwiderstand	gut
Rückprallelastizität	gut
Flammwidrigkeit	sehr gut
Gasundurchlässigkeit	sehr gut
Kerbzähigkeit	gut
Dielektrische Eigenschaften	gut
Beständigkeiten	
Ozon/Witterung/Lichtriss	sehr gut
Öl und Fett	sehr gut
Benzin-/Kraftstoff	sehr gut
Wasser	sehr gut
Dampf unter 150 °C	sehr gut
Dampf über 150 °C	keine Angabe
Salzsäure 3-molar	sehr gut
Salzsäure konzentriert	sehr gut

EPDM Ethylen-Propylen-Kautschuk

Bezeichnung	Ethylen-Propylen-Kautschuk
Kurzbezeichnung	EPDM (APTK)
Handelsnamen	Buna AP/Nordel, Keltan/Vistalon
Eigenschaften	
Härte nach Shore A	30 – 90
Temperaturbeständigkeit °C	-30° – +150°
Zugdehnung ca. in %	400
Abriebwiderstand	gut
Rückprallelastizität	gut
Flammwidrigkeit	unbefriedigend
Gasundurchlässigkeit	befriedigend
Kerbzähigkeit	gut
Dielektrische Eigenschaften	sehr gut
Beständigkeiten	
Ozon/Witterung/Lichtriss	sehr gut
Öl und Fett	unbefriedigend
Benzin-/Kraftstoff	unbefriedigend
Wasser	sehr gut
Dampf unter 150 °C	sehr gut
Dampf über 150 °C	gut
Salzsäure 3-molar	sehr gut
Salzsäure konzentriert	befriedigend

Planungsinformation

CR Chloreoprene-Kautschuk

Bezeichnung	Chloroprene-Kautschuk
Kurzbezeichnung	CR
Handelsnamen	Neoprene®, Bayprene/Butaclor
Eigenschaften	
Härte nach Shore A	30 ... 90
Temperaturbeständigkeit °C	-30° ... +100°
Zugdehnung ca. in %	400
Abriebwiderstand	gut
Rückprallelastizität	gut
Flammwidrigkeit	sehr gut
Gasundurchlässigkeit	gut
Kerbzähigkeit	gut
Dielektrische Eigenschaften	befriedigend
Beständigkeiten	
Ozon/Witterung/Lichtriss	gut
Öl und Fett	befriedigend
Benzin-/Kraftstoff	befriedigend
Wasser	gut
Dampf unter 150 °C	unbefriedigend
Dampf über 150 °C	unbefriedigend
Salzsäure 3-molar	befriedigend
Salzsäure konzentriert	unbefriedigend

MPQ/MPVQ Silikon-Kautschuk

Bezeichnung	Silikon-Kautschuk
Kurzbezeichnung	MPQ/MPVQ
Handelsnamen	Silopren/Silastic, ICI Silicon-Rubbers
Eigenschaften	
Härte nach Shore A	30 – 80
Temperaturbeständigkeit °C	-50° – +250°
Zugdehnung ca. in %	500
Abriebwiderstand	befriedigend
Rückprallelastizität	gut
Flammwidrigkeit	unbefriedigend
Gasundurchlässigkeit	unbefriedigend
Kerbzähigkeit	befriedigend
Dielektrische Eigenschaften	sehr gut
Beständigkeiten	
Ozon/Witterung/Lichtriss	sehr gut
Öl und Fett	gut
Benzin-/Kraftstoff	unbefriedigend
Wasser	gut
Dampf unter 150 °C	befriedigend
Dampf über 150 °C	unbefriedigend
Salzsäure 3-molar	unbefriedigend
Salzsäure konzentriert	unbefriedigend

NR/NK Natur-Kautschuk

Bezeichnung	Natur-Kautschuk
Kurzbezeichnung	NR/NK
Handelsnamen	SMR
Eigenschaften	
Härte nach Shore A	30 ... 90
Temperaturbeständigkeit °C	-30° ... +80°
Zugdehnung ca. in %	550
Abriebwiderstand	sehr gut
Rückprallelastizität	sehr gut
Flammwidrigkeit	unbefriedigend
Gasundurchlässigkeit	befriedigend
Kerbzähigkeit	sehr gut
Dielektrische Eigenschaften	sehr gut
Beständigkeiten	
Ozon/Witterung/Lichtriss	unbefriedigend
Öl und Fett	unbefriedigend
Benzin-/Kraftstoff	unbefriedigend
Wasser	gut
Dampf unter 150 °C	unbefriedigend
Dampf über 150 °C	unbefriedigend
Salzsäure 3-molar	unbefriedigend
Salzsäure konzentriert	unbefriedigend

FVMQ/MFQ Silikon-Kautschuk

Bezeichnung	Fluor-Silikon-Kautschuk
Kurzbezeichnung	FVMQ/MFQ
Handelsnamen	Wacker/Silikon-Kautschuk, SE, Bensil
Eigenschaften	
Härte nach Shore A	40 ... 80
Temperaturbeständigkeit °C	-55° ... +175°
Zugdehnung ca. in %	400
Abriebwiderstand	befriedigend
Rückprallelastizität	gut
Flammwidrigkeit	unbefriedigend
Gasundurchlässigkeit	unbefriedigend
Kerbzähigkeit	befriedigend
Dielektrische Eigenschaften	sehr gut
Beständigkeiten	
Ozon/Witterung/Lichtriss	sehr gut
Öl und Fett	sehr gut
Benzin-/Kraftstoff	sehr gut
Wasser	gut
Dampf unter 150 °C	unbefriedigend
Dampf über 150 °C	unbefriedigend
Salzsäure 3-molar	befriedigend
Salzsäure konzentriert	befriedigend

Planungsinformation

SBR Styrol-Butadien-Kautschuk

Bezeichnung	Styrol-Butadien-Kautschuk
Kurzbezeichnung	SBR
Handelsnamen	Buna/Europrene/Krylene/Philprene
Eigenschaften	
Härte nach Shore A	30 ... 90
Temperaturbeständigkeit °C	-30° ... +110°
Zugdehnung ca. in %	400
Abriebwiderstand	sehr gut
Rückprallelastizität	gut
Flammwidrigkeit	unbefriedigend
Gasundurchlässigkeit	befriedigend
Kerbzähigkeit	gut
Dielektrische Eigenschaften	gut
Beständigkeiten	
Ozon/Witterung/Lichtriss	unbefriedigend
Öl und Fett	unbefriedigend
Benzin-/Kraftstoff	unbefriedigend
Wasser	sehr gut
Dampf unter 150 °C	unbefriedigend
Dampf über 150 °C	unbefriedigend
Salzsäure 3-molar	befriedigend
Salzsäure konzentriert	unbefriedigend

IIR Butyl-Kautschuk

Bezeichnung	Butyl-Kautschuk (Isobuten-Isopren-Kautschuk)
Kurzbezeichnung	IIR
Handelsnamen	Bucar/Polysar-Butyl/Petro-Tex-Butyl
Eigenschaften	
Härte nach Shore A	40 ... 90
Temperaturbeständigkeit °C	-30° ... +130°
Zugdehnung ca. in %	400
Abriebwiderstand	befriedigend
Rückprallelastizität	befriedigend
Flammwidrigkeit	unbefriedigend
Gasundurchlässigkeit	sehr gut
Kerbzähigkeit	sehr gut
Dielektrische Eigenschaften	sehr gut
Beständigkeiten	
Ozon/Witterung/Lichtriss	befriedigend
Öl und Fett	unbefriedigend
Benzin-/Kraftstoff	unbefriedigend
Wasser	sehr gut
Dampf unter 150 °C	gut
Dampf über 150 °C	unbefriedigend
Salzsäure 3-molar	gut
Salzsäure konzentriert	gut

AU/EU Polyuretan

Bezeichnung	Polyurethan
Kurzbezeichnung	AU/EU
Handelsnamen	Vulkollan/Urepan, Desmopan/Adipren
Eigenschaften	
Härte nach Shore A	50 ... 98
Temperaturbeständigkeit °C	-25° ... +90°
Zugdehnung ca. in %	600
Abriebwiderstand	sehr gut
Rückprallelastizität	sehr gut
Flammwidrigkeit	unbefriedigend
Gasundurchlässigkeit	befriedigend
Kerbzähigkeit	sehr gut
Dielektrische Eigenschaften	gut
Beständigkeiten	
Ozon/Witterung/Lichtriss	sehr gut
Öl und Fett	sehr gut
Benzin-/Kraftstoff	gut
Wasser	unbefriedigend
Dampf unter 150 °C	unbefriedigend
Dampf über 150 °C	unbefriedigend
Salzsäure 3-molar	unbefriedigend
Salzsäure konzentriert	keine Angabe

CSM Chlorsulfoniertes Polyethylen

Bezeichnung	Chlorsulfoniertes Polyethylen
Kurzbezeichnung	CSM
Handelsnamen	HYPALON®, TOSO-CSM®
Eigenschaften	
Härte nach Shore A	70 ± 5
Temperaturbeständigkeit °C	-30 ... +120 °C
Zugdehnung ca. in %	400
Abriebwiderstand	sehr gut
Rückprallelastizität	sehr gut
Flammwidrigkeit	gut
Gasundurchlässigkeit	gut
Kerbzähigkeit	sehr gut
Dielektrische Eigenschaften	gut
Beständigkeiten	
Ozon/Witterung/Lichtriss	sehr gut
Öl und Fett	bedingt beständig
Benzin-/Kraftstoff	gut
Wasser	gut
Dampf unter 150 °C	befriedigend
Dampf über 150 °C	befriedigend
Salzsäure 3-molar	beständig
Salzsäure konzentriert	beständig