

Sinus-Quetschventil

zum exakten Absperrn, Verteilen und Dosieren

QV

Geräteinformation

Inhaltsverzeichnis	Seite
Arbeitsweise Anwendung Schließvorgang	02
Vorteile Bauweise Schließvorgang	03
Typenbezeichnung Temperaturbereiche Betriebsdaten	04
Abmessungen	05
Schaltungsbeispiele	07 - 08

Einzelteile	QV013	Nennweite 13 mm	09
	QV020	Nennweite 20 mm	10
	QV025	Nennweite 25 mm	11
	QV032	Nennweite 32 mm	12
	QV040	Nennweite 40 mm	13
	QV050	Nennweite 50 mm	14
	QV065	Nennweite 65 mm	15
	QV080	Nennweite 80 mm	16
	QV100	Nennweite 100 mm	17
QV125	Nennweite 125 mm	18	

Anhang	Ansteuer-Magnetventile	
	Schnellentlüftungsventil Druckluftschalter	

MOLLET sperrt exakt

ATEX-Optionen

Gas und Staub 

B6	II 2G IIB	und II 2D IIIB	(B6 hinter die Bestell-Nr. anfügen)
B11	II 1/2G IIB	und II 1/2D IIIB	(B11 hinter die Bestell-Nr. anfügen)
B22	II 1G IIB	und II 1D IIIB	(B22 hinter die Bestell-Nr. anfügen)



nach Druckgeräterichtlinie 2014/68/EU:

bis 6 bar und bis DN 100 für gefährliche Gase und Flüssigkeiten der Gruppe 1 einsetzbar

z.B. in pneumatischen Förderanlagen für brennbare Stäube usw.

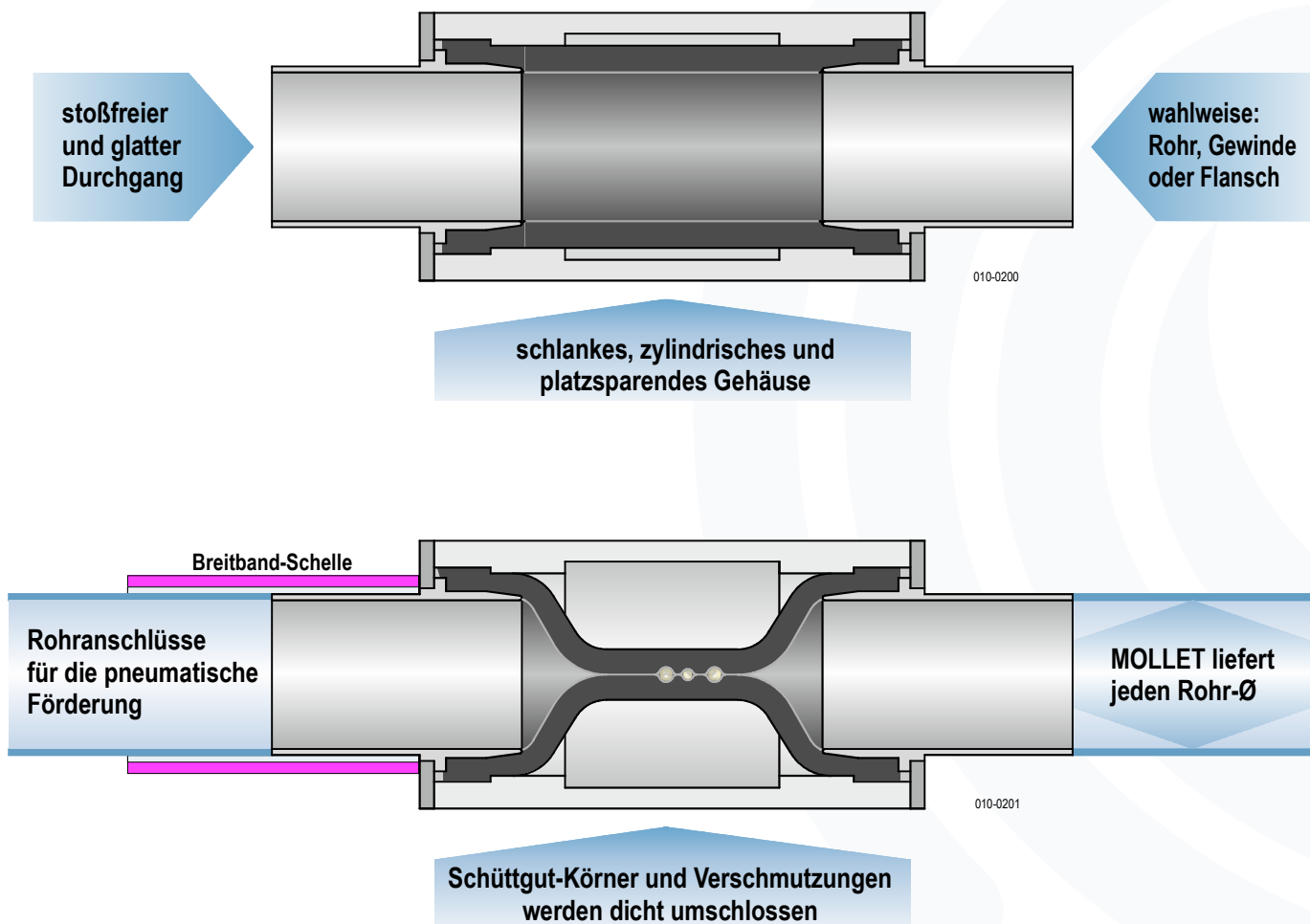
Arbeitsweise

- einfaches Prinzip
- die zylindrische, elastische Manschette wird durch das eingesetzte Steuermedium (Luft oder Wasser) zusammengepresst
- anstehende Festkörper werden umschlossen
- nach Wegnahme des Steuerdruckes öffnet sich die Manschette in ihre ursprüngliche kreisrunde Form

Anwendung

- pneumatische Förderanlagen
- Nahrungsmittel-Industrie
- Chemische-Industrie
- Umwelttechnik
- Bau-Industrie
- Silos

Zum exakten Absperren, Verteilen, Dosieren von pulver-förmigen, körnigen, zähflüssigen, verschmutzten und aggressiven Stoffen und Gasen.



Schließvorgang



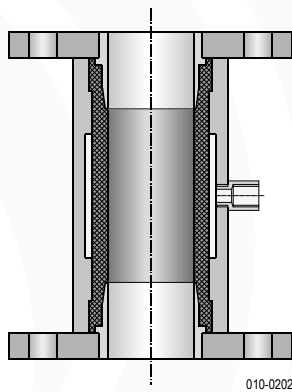
Vorteile

- öffnet immer kreisrund
- 60-70% weniger Druckluft
- wenig Verschleiß
- lange Manschetten-Standzeiten
- einfacher Manschetten-Wechsel

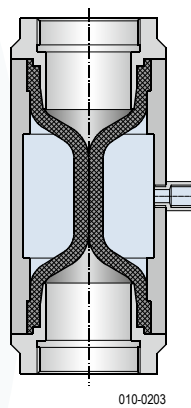
Bauweise

- einfach im Aufbau und dadurch betriebssicher
- im Leichtmetall-Gehäuse ist ein mit Gewebereinlagen verstärkter Gummischlauch mit zwei Spannhülsen eingebaut
- gerader, unverengter Durchgang
- keine Staustellen
- keine Druckverluste

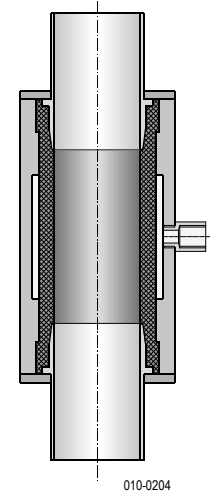
-FF- (Flansch-Flansch)



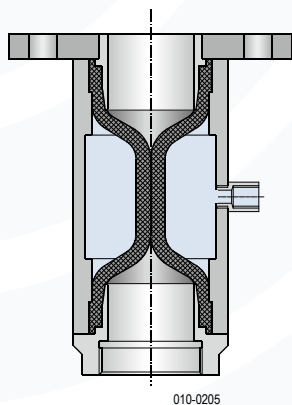
-GG- (Gewinde-Gewinde)



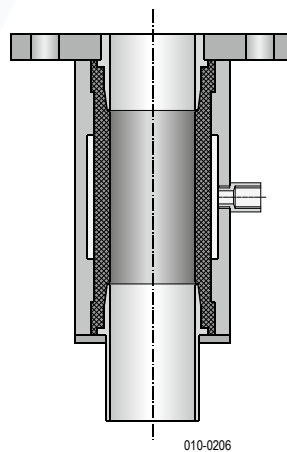
-RR- (Rohr-Rohr)



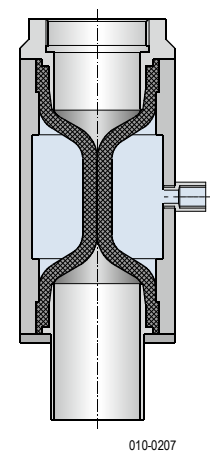
-FG- (Flansch-Gewinde)



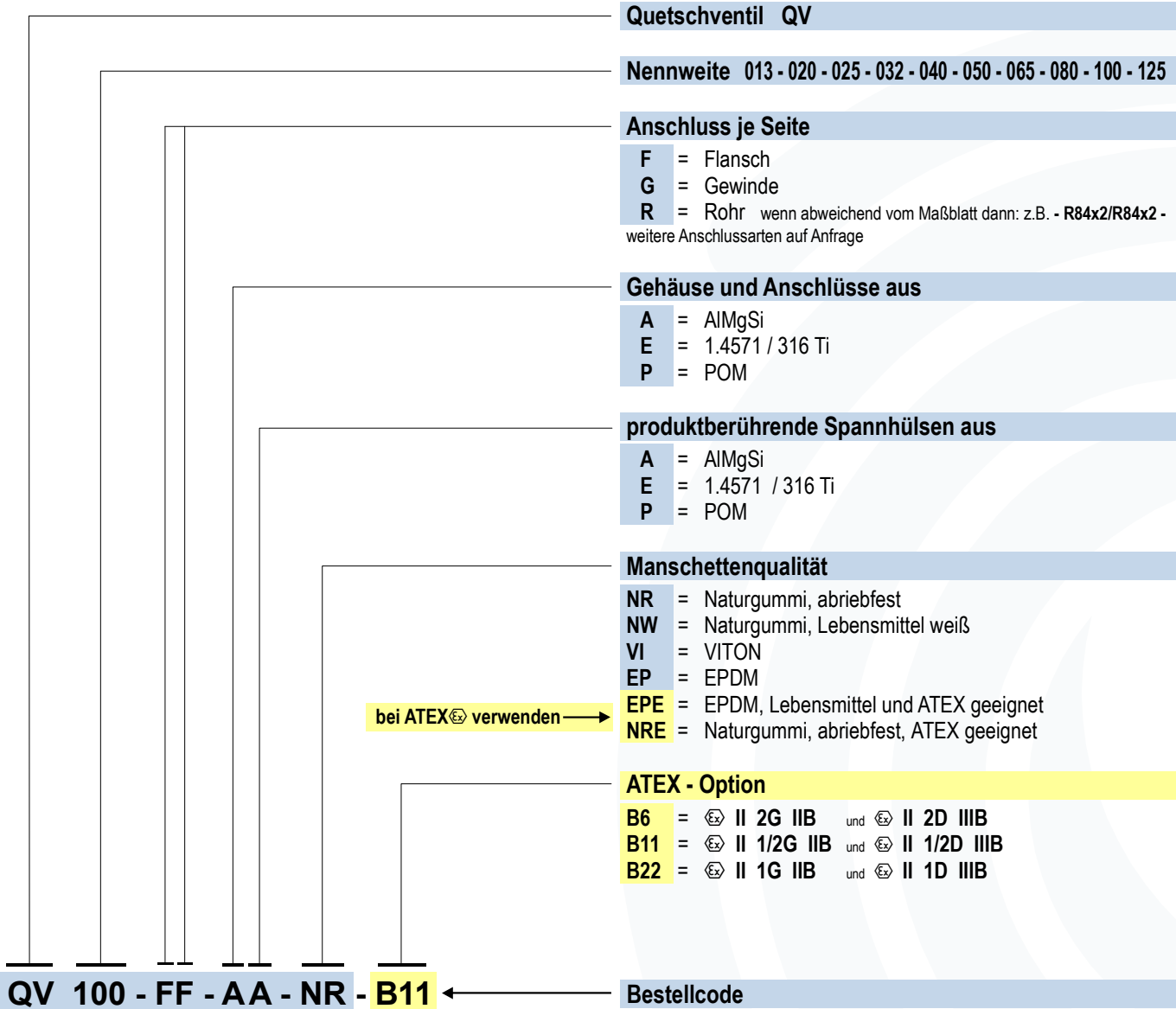
-FR- (Flansch-Rohr)



-GR- (Gewinde-Rohr)



Typenbezeichnung



Temperaturbereiche

Prozesstemperatur mit Manschette

NR	max. +80 °C nass
NW	max. +70 °C nass
VI	max. +100 °C nass
EP	max. +120 °C nass
EPE	max. +120 °C nass
NRE	max. +80 °C nass

Umgebungstemperatur Ta -20 °C ... +70 °C

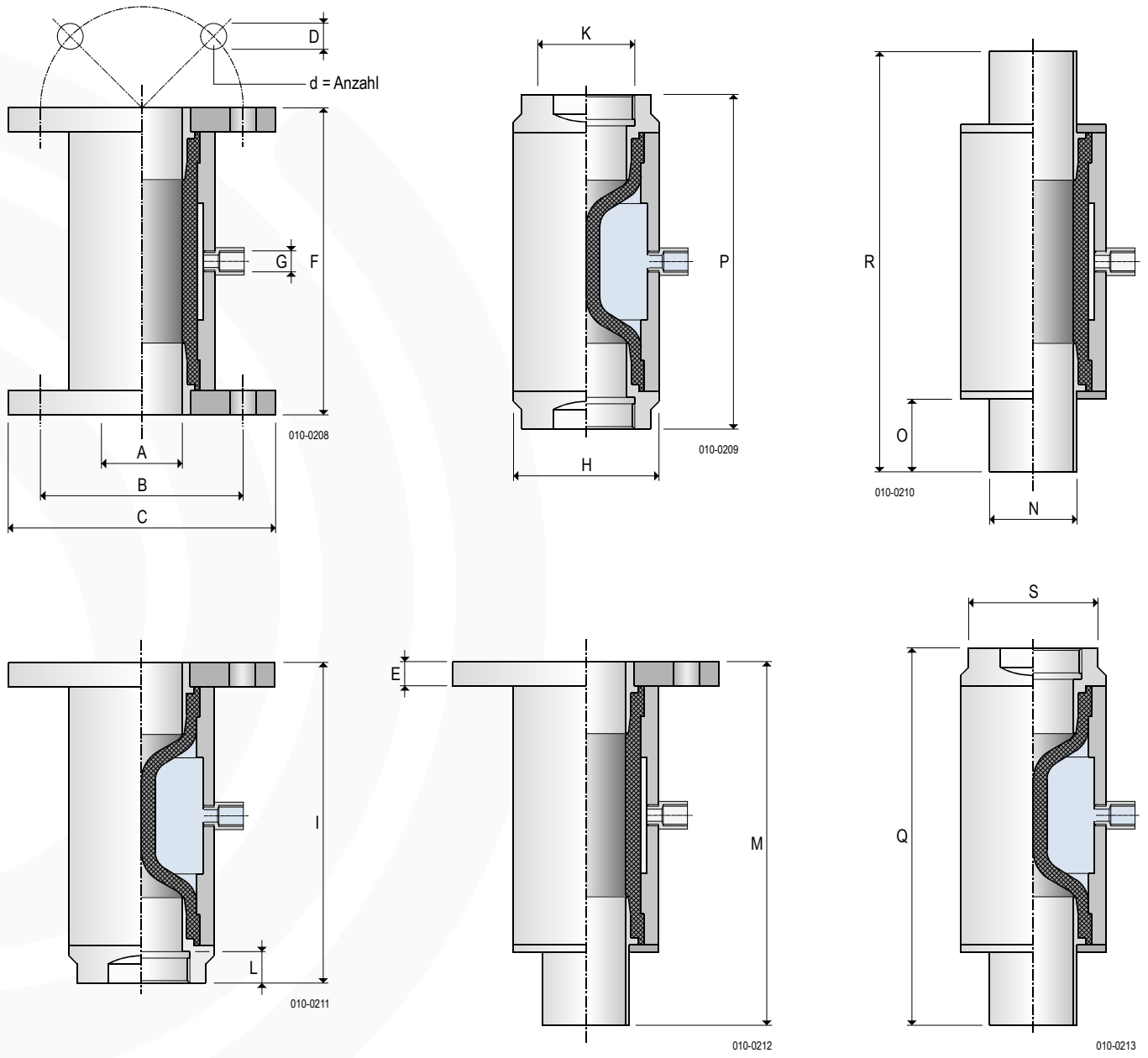
Weitere Manschettenqualitäten auf Anfrage

Betriebsdaten

Prozessdruck	max. 4,0 bar, DN 13 und 20 bis 6 bar
Steuerdruck	2,5 bar über dem Prozessdruck
Differenzdruck	max. 2,5 bar
Einbaulage	beliebig

Höhere Prozessdrücke auf Anfrage

Abmessungen



Typ	A	B	C	D	d	E	F	G	H	I	K	L	M	N	O	P	Q	R	S	NI
QV013	13							1/8	40		1/2	14				120			35	0,02
QV020	20							1/8	50		3/4	15				130			40	0,03
QV025	25							1/8	55		1	15				130			46	0,04
QV032	32							1/8	70		1 1/4	15				165			60	0,06
QV040	40	110	150	M16	4	12	178	1/8	80	188	1 1/2	18	216	40x1,5	45	197	226	254	70	0,12
QV050	50	125	165	M16	4	15	190	1/8	90	199	2	20	225	50x1,5	45	207	234	260	80	0,20
QV065	65	145	185	M16	4	15	225	1/4	110	233	2 1/2	20	280	65x2	65	240	288	335	100	0,40
QV080	80	160	200	M16	4	15	270	1/4	140	280	3	23	335	80x2	74	290	345	400	125	0,80
QV100	100	180	220	M16	8	15	310	1/4	160	320	4	23	396	100x2	93	330	406	482		1,45
QV125	125	210	250	M16	8	20	390	3/8	200	395	5	26	470	125x2	90	400	500	550		3,60

Steuerraum-
Volumen *

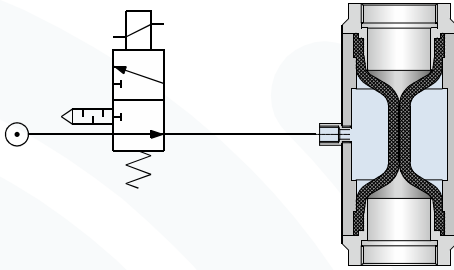
* Verbrauch in Normal-Liter je Schaltfunktion

Notizen

The page contains a large grid area for taking notes. On the right side of the grid, there is a faint, large watermark of the Mollet logo, which consists of several concentric, slightly curved lines forming a circular shape.

Schaltungsbeispiele

Quetschventil - stromlos zu

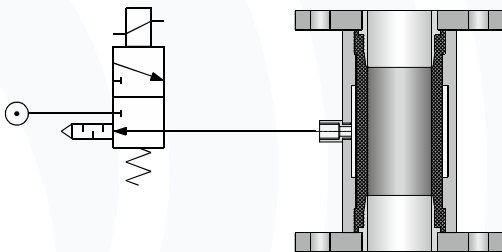


010-0214

3/2 - Wege-Magnetventil —————> stromlos offen

Quetschventil —————> stromlos zu

Quetschventil - stromlos offen

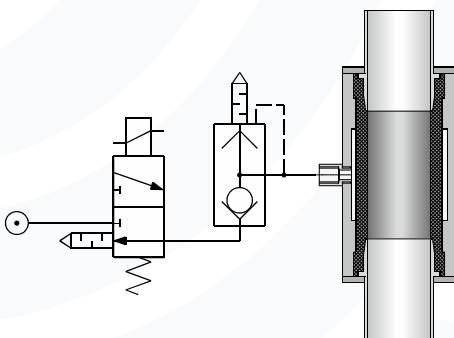


010-0215

3/2 - Wege-Magnetventil —————> stromlos zu

Quetschventil —————> stromlos offen

Quetschventil - mit Schnell-Entlüftungsventil

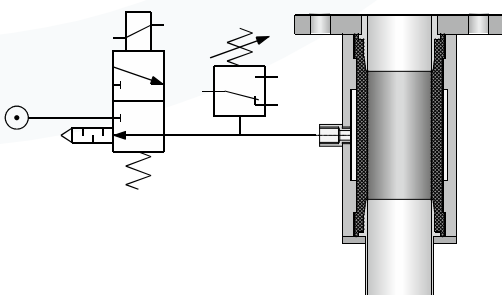


010-0216

3/2 - Wege-Magnetventil

mit Schnell-Entlüftungsventil (öffnet das QV sehr schnell)

Quetschventil - mit Druckluft-Schalter



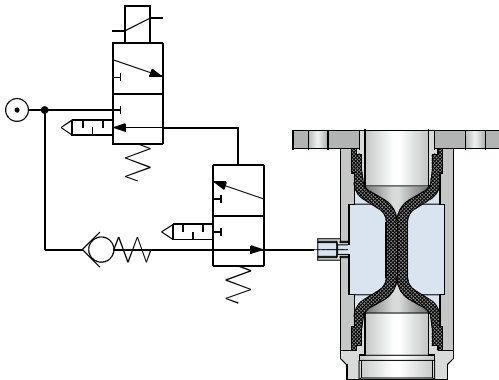
010-0217

3/2 - Wege-Magnetventil

mit Druckluft-Schalter (signalisiert QV zu oder Manschette defekt)

Schaltungsbeispiele

Quetschventil - bei Spannungs und/oder Druckluft-Ausfall



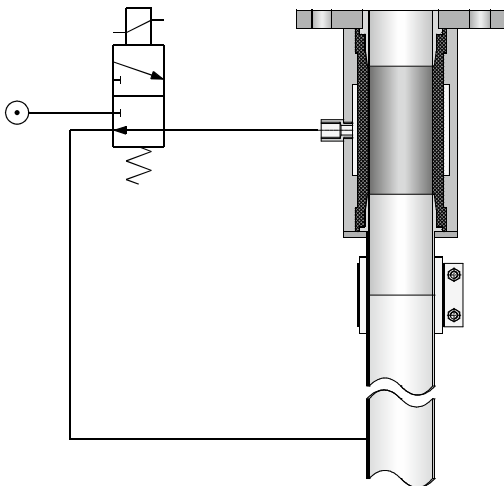
010-0218

ein 3/2 - Wege-Magnetventil und ein 3/2 - Wegeventil

Quetschventil → bleibt zu

bei Spannungs- und/oder Druckluft-Ausfall

Quetschventil - bei Vakuumabsperung



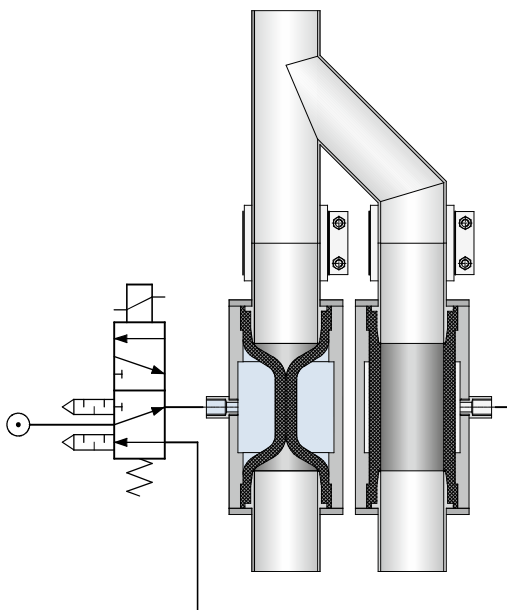
010-0219

Wege-Magnetventil

bei Vakuumabsperung (Saugförderung)

Entlüftung (R) an Vakuum anschließen

Y-Weiche



010-0220

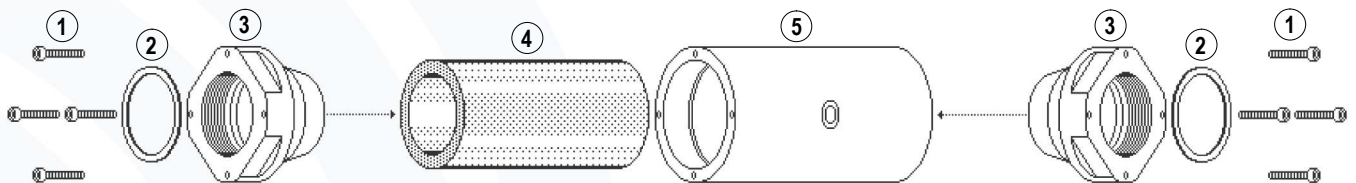
5/2 - Wege-Magnetventil

Quetschventil 1 → stromlos zu

Quetschventil 2 → stromlos offen

Quetschventil Nennweite 13 mm

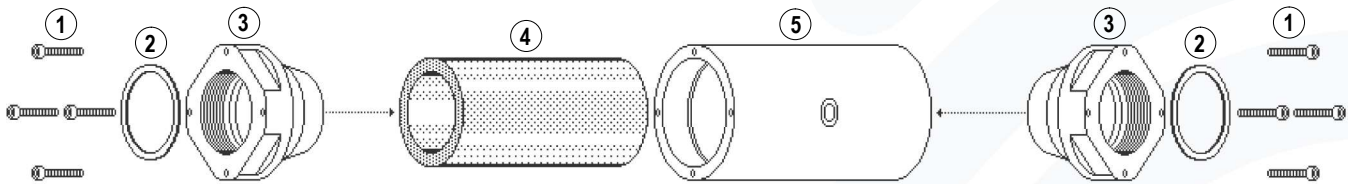
QV013



Pos.	Benennung	Bestellcode	DIN	Werkstoff
1	Zylinderschraube mit Innensechskant	0912-04X020-STV	912	Stahl, verzinkt
2	Dichtring	016-001-DIR-NBR		NBR, schwarz
3	Gewinde-Spannhülse	QV-GS013-AL		Al Mg 3
	Gewinde-Spannhülse	QV-GS025-ES		Edelstahl 1.4571
	Gewinde-Spannhülse	QV-GS025-P		POM
4	MOLLET-sinus-Manschette	QV-SM013-NR		Naturgummi, abriebfest
	MOLLET-sinus-Manschette	QV-SM013-NRE		Naturgummi, abriebfest, ATEX
	MOLLET-sinus-Manschette	QV-SM013-NW		Naturgummi, lebensmittelecht, weiß
	MOLLET-sinus-Manschette	QV-SM013-EP		EPDM
	MOLLET-sinus-Manschette	QV-SM013-VI		VITON
5	Gehäuse	QV-GH013-AL		Al Mg Si 0,5
	Gehäuse	QV-GH013-ES		Edelstahl 1.4571
	Gehäuse	QV-GH013-P		POM

Quetschventil Nennweite 20 mm

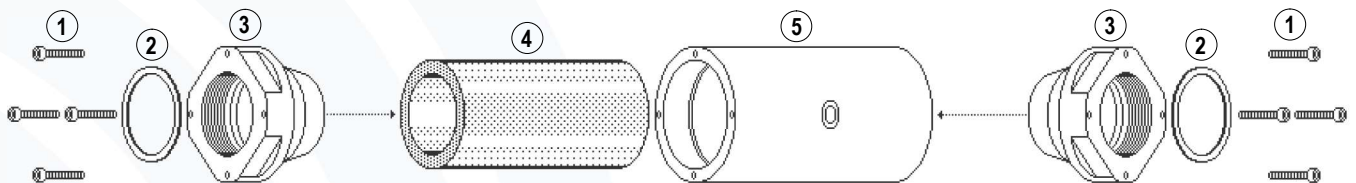
QV 020



Pos.	Benennung	Bestellcode	DIN	Werkstoff
1	Zylinderschraube mit Innensechskant	0912-04X020-STV	912	Stahl, verzinkt
2	Dichtring	020-002-DIR-NBR		NBR, schwarz
3	Gewinde-Spannhülse	QV-GS020-AL		Al Mg 3
	Gewinde-Spannhülse	QV-GS025-ES		Edelstahl 1.4571
	Gewinde-Spannhülse	QV-GS025-P		POM
4	MOLLET-sinus-Manschette	QV-SM020-NR		Naturgummi, abriebfest
	MOLLET-sinus-Manschette	QV-SM020-NRE		Naturgummi, abriebfest, ATEX
	MOLLET-sinus-Manschette	QV-SM020-NW		Naturgummi, lebensmittelecht, weiß
	MOLLET-sinus-Manschette	QV-SM020-EP		EPDM
	MOLLET-sinus-Manschette	QV-SM020-VI		VITON
5	Gehäuse	QV-GH020-AL		Al Mg Si 0,5
	Gehäuse	QV-GH020-ES		Edelstahl 1.4571
	Gehäuse	QV-GH020-P		POM

Quetschventil Nennweite 25 mm

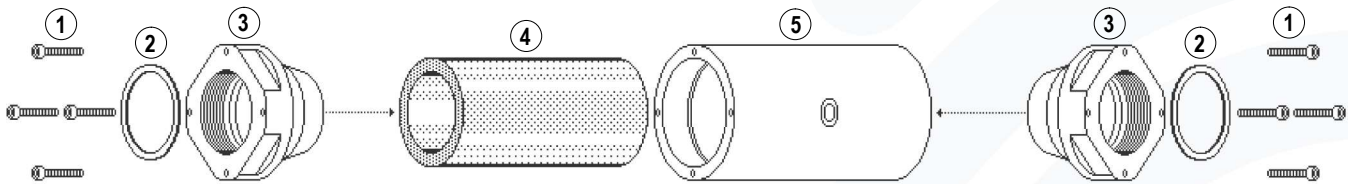
QV 025



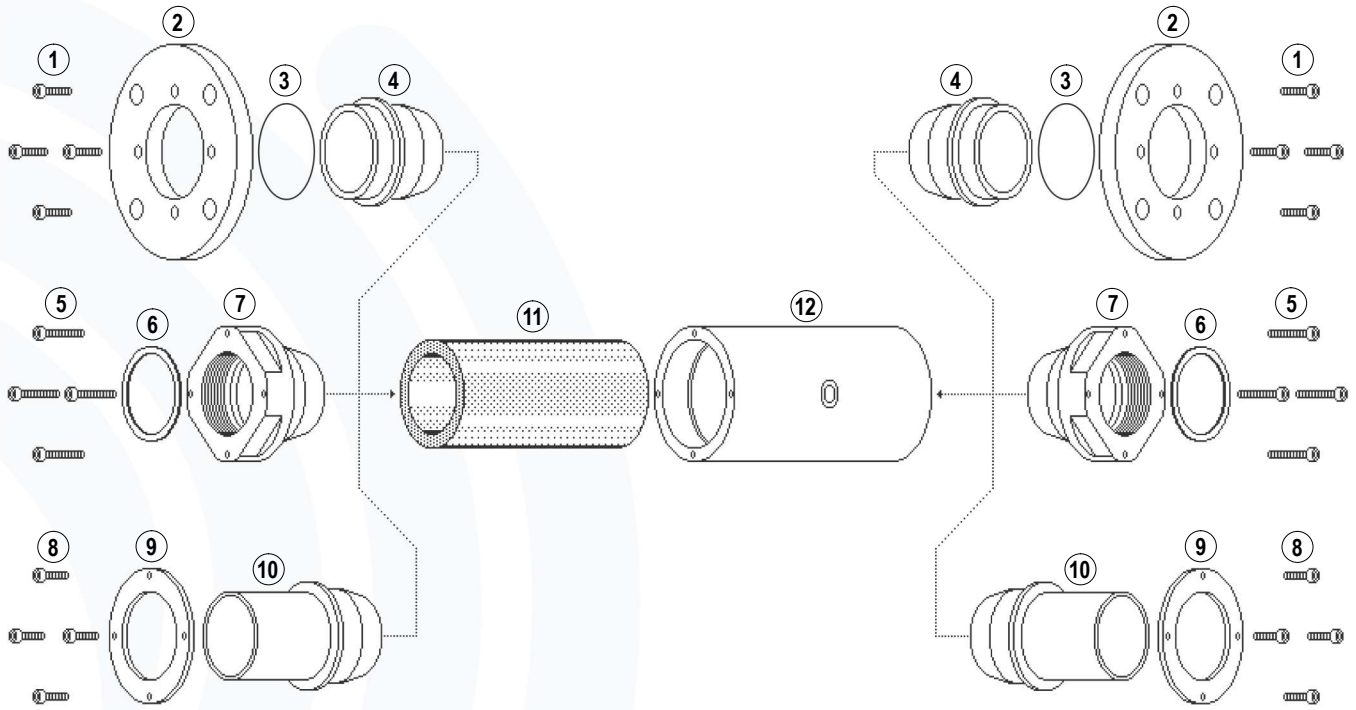
Pos.	Benennung	Bestellcode	DIN	Werkstoff
1	Zylinderschraube mit Innensechskant	0912-04X025-STV	912	Stahl, verzinkt
2	Dichtring	025-002-DIR-NBR		NBR, weiß
3	Gewinde-Spannhülse	QV-GS025-AL		Al Mg 3
	Gewinde-Spannhülse	QV-GS025-ES		Edelstahl 1.4571
	Gewinde-Spannhülse	QV-GS025-P		POM
4	MOLLET-sinus-Manschette	QV-SM025-NR		Naturgummi, abriebfest
	MOLLET-sinus-Manschette	QV-SM025-NRE		Naturgummi, abriebfest, ATEX
	MOLLET-sinus-Manschette	QV-SM025-NW		Naturgummi, lebensmittelecht, weiß
	MOLLET-sinus-Manschette	QV-SM025-EP		EPDM
	MOLLET-sinus-Manschette	QV-SM025-VI		VITON
5	Gehäuse	QV-GH025-AL		Al Mg Si 0,5
	Gehäuse	QV-GH025-ES		Edelstahl 1.4571
	Gehäuse	QV-GH025-P		POM

Quetschventil Nennweite 32 mm

QV 032



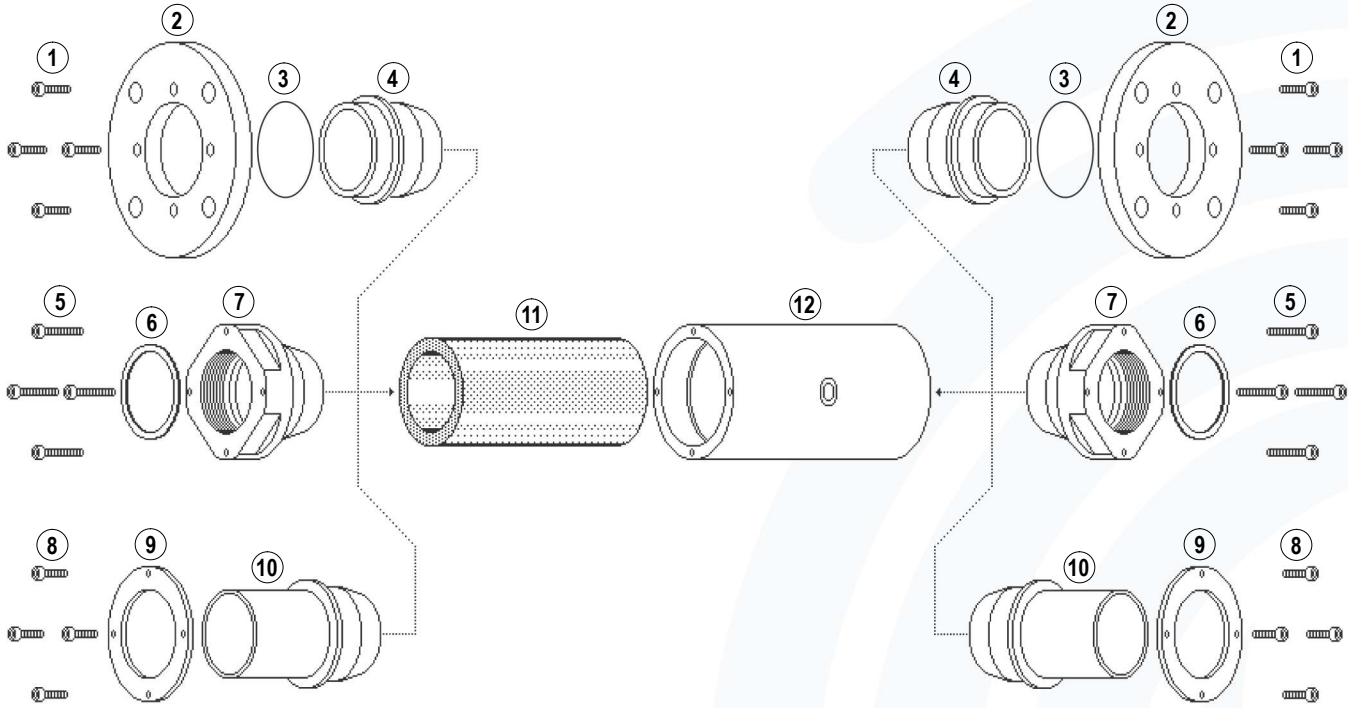
Pos.	Benennung	Bestellcode	DIN	Werkstoff
1	Zylinderschraube mit Innensechskant	0912-05X025-STV	912	Stahl, verzinkt
2	Dichtring	032-003-DIR-NBR		NBR, weiß
3	Gewinde-Spannhülse	QV-GS032-AL		Al Mg 3
	Gewinde-Spannhülse	QV-GS032-ES		Edelstahl 1.4571
4	MOLLET-sinus-Manschette	QV-SM032-NR		Naturgummi, abriebfest
	MOLLET-sinus-Manschette	QV-SM032-NRE		Naturgummi, abriebfest, ATEX
	MOLLET-sinus-Manschette	QV-SM032-NW		Naturgummi, lebensmittelecht, weiß
	MOLLET-sinus-Manschette	QV-SM032-EP		EPDM
	MOLLET-sinus-Manschette	QV-SM032-VI		VITON
5	Gehäuse	QV-GH032-AL		Al Mg Si 0,5
	Gehäuse	QV-GH032-ES		Edelstahl 1.4571

Quetschventil Nennweite 40 mm
QV 040


Pos.	Benennung	Bestellcode	DIN	Werkstoff
1	Zylinderschraube mit Innensechskant	0912-05X020-STV	912	Stahl, verzinkt
2	Flansch	QV-FL040-AL		Al Mg Si 0,5
3	Dichtring	042x002-ORI-NBR		NBR 70
4	Flansch-Spannhülse	QV-FH040-AL		Al Mg 3
	Flansch-Spannhülse	QV-FH040-ES		Edelstahl 1.4571
5	Zylinderschraube mit Innensechskant	0912-05X030-STV	912	Stahl, verzinkt
6	Dichtring	038-003-DIR-NBR		NBR, weiß
7	Gewinde-Spannhülse	QV-GS040-AL		Al Mg 3
	Gewinde-Spannhülse	QV-GS040-ES		Edelstahl 1.4571
8	Zylinderschraube mit Innensechskant	0912-05X020-STV	912	Stahl, verzinkt
	Scheibe	0125-05-B00-STV	125	Stahl, verzinkt
9	Rohr-Flansch	QV-RF040-AL		Al Mg Si 0,5
10	Rohr-Spannhülse	QV-RH040-AL		Al Mg 3
	Rohr-Spannhülse	QV-RH040-ES		Edelstahl 1.4571
11	MOLLET-sinus-Manschette	QV-SM040-NR		Naturgummi, abriebfest
	MOLLET-sinus-Manschette	QV-SM040-NRE		Naturgummi, abriebfest, ATEX
	MOLLET-sinus-Manschette	QV-SM040-NW		Naturgummi, lebensmittelecht, weiß
	MOLLET-sinus-Manschette	QV-SM040-EP		EPDM
	MOLLET-sinus-Manschette	QV-SM040-VI		VITON
12	Gehäuse	QV-GH040-AL		Al Mg Si 0,5
	Gehäuse	QV-GH040-ES		Edelstahl 1.4571

Quetschventil Nennweite 50 mm

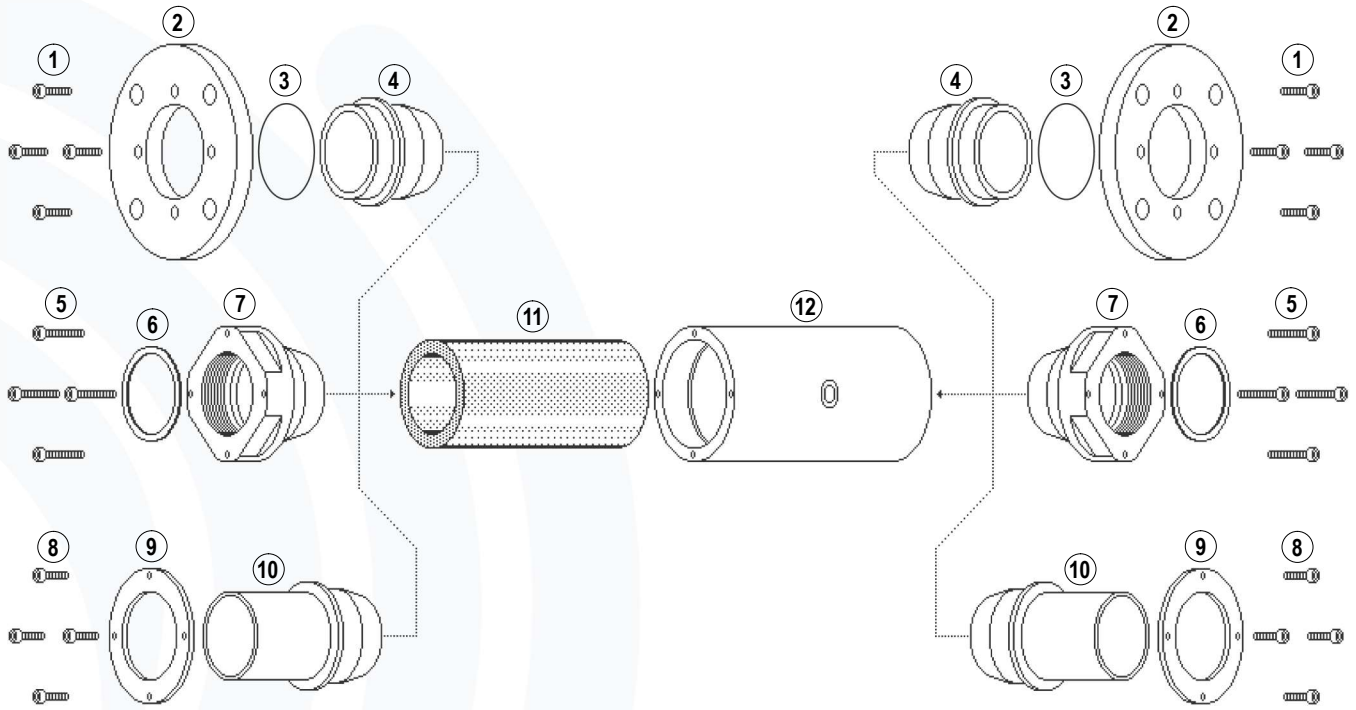
QV 050



Pos.	Benennung	Bestellcode	DIN	Werkstoff
1	Zylinderschraube mit Innensechskant	0912-05X025-STV	912	Stahl, verzinkt
2	Flansch	QV-FL050-AL		Al Mg Si 0,5
3	Dichtring	060x002-ORI-NBR		NBR 70
4	Flansch-Spannhülse	QV-FH050-AL		Al Mg 3
	Flansch-Spannhülse	QV-FH050-ES		Edelstahl 1.4571
5	Zylinderschraube mit Innensechskant	0912-05X030-STV	912	Stahl, verzinkt
6	Dichtring	048-003-DIR-NBR		NBR, weiß
7	Gewinde-Spannhülse	QV-GS050-AL		Al Mg 3
	Gewinde-Spannhülse	QV-GS050-ES		Edelstahl 1.4571
8	Zylinderschraube mit Innensechskant	0912-05X020-STV	912	Stahl, verzinkt
	Scheibe	0125-05-B00-STV	125	Stahl, verzinkt
9	Rohr-Flansch	QV-RF050-AL		Al Mg Si 0,5
10	Rohr-Spannhülse	QV-RH050-AL		Al Mg 3
	Rohr-Spannhülse	QV-RH050-ES		Edelstahl 1.4571
11	MOLLET-sinus-Manschette	QV-SM050-NR		Naturgummi, abriebfest
	MOLLET-sinus-Manschette	QV-SM050-NRE		Naturgummi, abriebfest, ATEX
	MOLLET-sinus-Manschette	QV-SM050-NW		Naturgummi, lebensmittelecht, weiß
	MOLLET-sinus-Manschette	QV-SM050-EP		EPDM
	MOLLET-sinus-Manschette	QV-SM050-EPE		EPDM, lebensmittelecht, ATEX
	MOLLET-sinus-Manschette	QV-SM050-VI		VITON
12	Gehäuse	QV-GH050-AL		Al Mg Si 0,5
	Gehäuse	QV-GH050-ES		Edelstahl 1.4571

Quetschventil Nennweite 65 mm

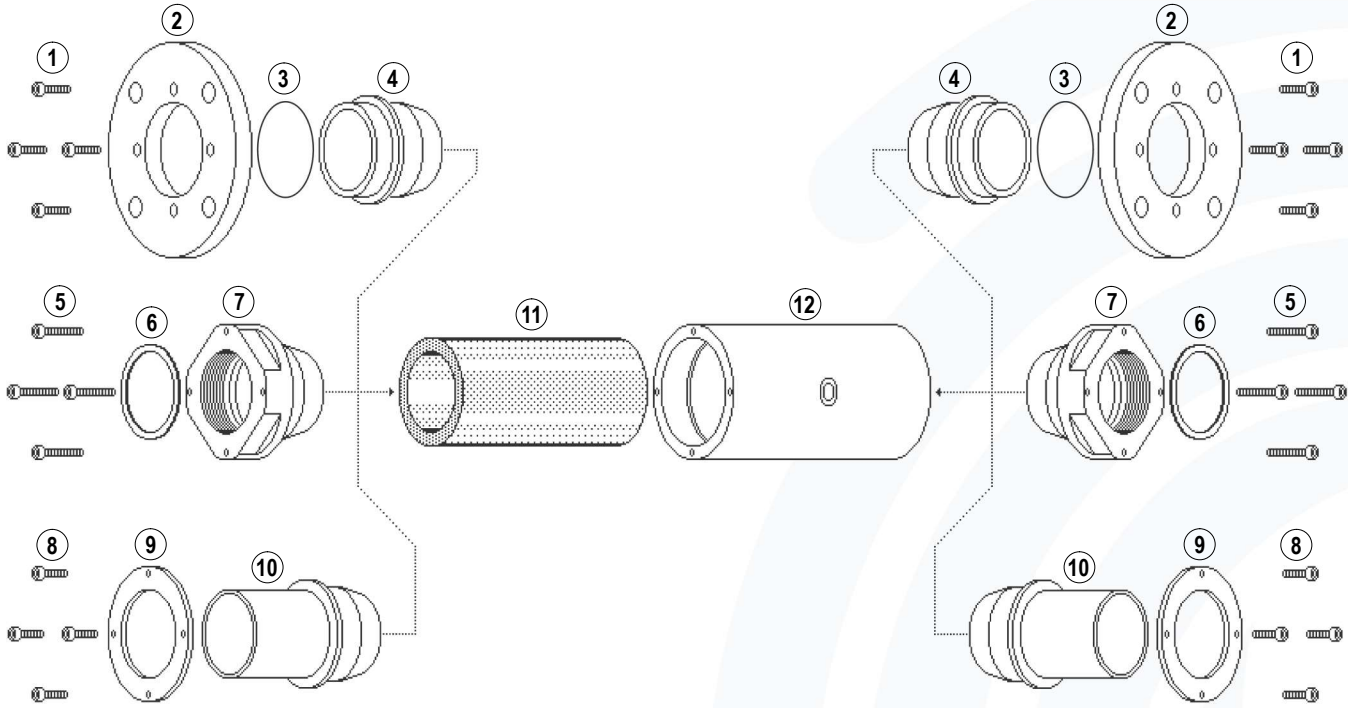
QV 065



Pos.	Benennung	Bestellcode	DIN	Werkstoff
1	Zylinderschraube mit Innensechskant	0912-05X025-STV	912	Stahl, verzinkt
2	Flansch	QV-FL065-AL		Al Mg Si 0,5
3	Dichtring	064x002-ORI-FPM		FPM 70
4	Flansch-Spannhülse	QV-FH065-AL		Al Mg 3
	Flansch-Spannhülse	QV-FH065-ES		Edelstahl 1.4571
5	Zylinderschraube mit Innensechskant	0912-05X035-STV	912	Stahl, verzinkt
6	Dichtring	066-003-DIR-NBR		NBR, weiß
7	Gewinde-Spannhülse	QV-GS065-AL		Al Mg 3
	Gewinde-Spannhülse	QV-GS065-ES		Edelstahl 1.4571
8	Zylinderschraube mit Innensechskant	0912-05X020-STV	912	Stahl, verzinkt
	Scheibe	0125-05-B00-STV	125	Stahl, verzinkt
9	Rohr-Flansch	QV-RF065-AL		Al Mg Si 0,5
10	Rohr-Spannhülse	QV-RH065-AL		Al Mg 3
	Rohr-Spannhülse	QV-RH065-ES		Edelstahl 1.4571
11	MOLLET-sinus-Manschette	QV-SM065-NR		Naturgummi, abriebfest
	MOLLET-sinus-Manschette	QV-SM065-NRE		Naturgummi, abriebfest, ATEX
	MOLLET-sinus-Manschette	QV-SM065-NW		Naturgummi, lebensmittelecht, weiß
	MOLLET-sinus-Manschette	QV-SM065-EP		EPDM
	MOLLET-sinus-Manschette	QV-SM065-EPE		EPDM, lebensmittelecht, ATEX
	MOLLET-sinus-Manschette	QV-SM065-VI		VITON
12	Gehäuse	QV-GH065-AL		Al Mg Si 0,5
	Gehäuse	QV-GH065-ES		Edelstahl 1.4571

Quetschventil Nennweite 80 mm

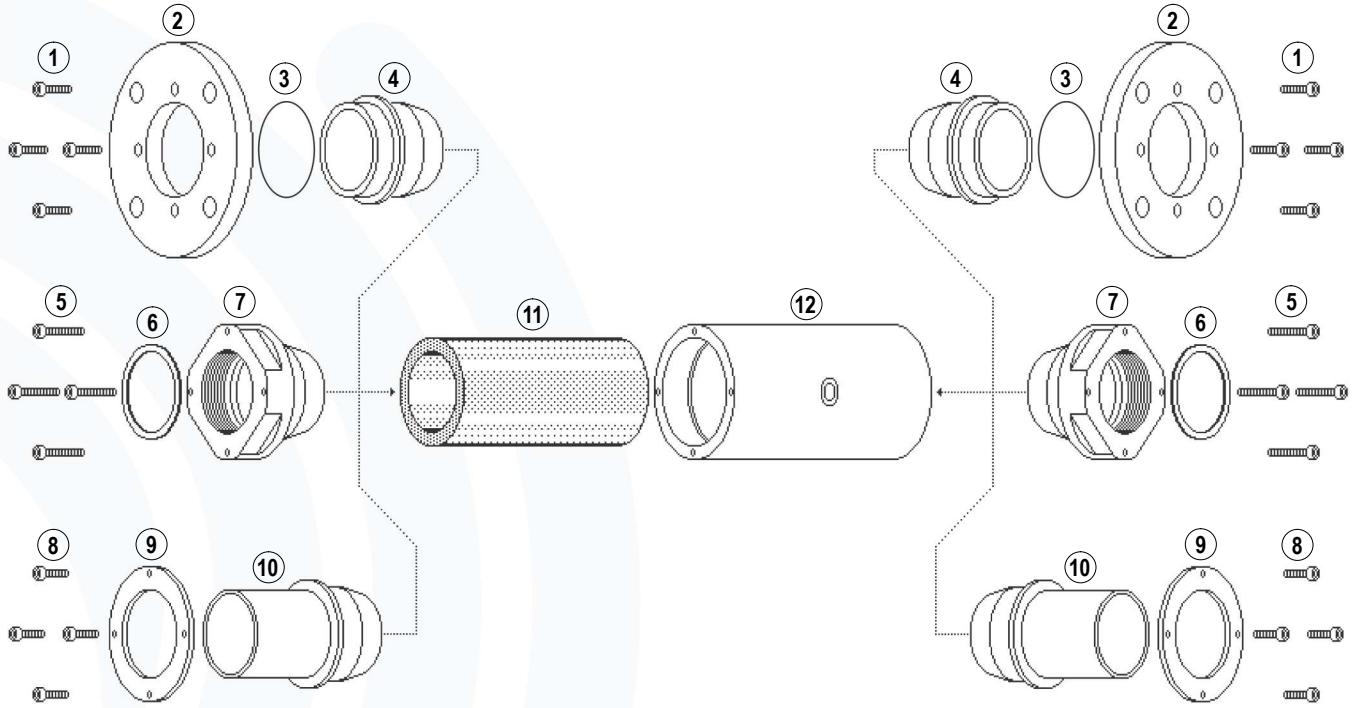
QV 080



Pos.	Benennung	Bestellcode	DIN	Werkstoff
1	Zylinderschraube mit Innensechskant	0912-06X025-STV	912	Stahl, verzinkt
2	Flansch	QV-FL080-AL		Al Mg Si 0,5
3	Dichtring	088x002-ORI-NBR		FPM 70
4	Flansch-Spannhülse	QV-FH080-AL		Al Mg 3
	Flansch-Spannhülse	QV-FH080-ES		Edelstahl 1.4571
5	Zylinderschraube mit Innensechskant	0912-06X030-STV	912	Stahl, verzinkt
6	Dichtring	078-003-DIR-NBR		NBR, weiß
7	Gewinde-Spannhülse	QV-GS080-AL		Al Mg 3
	Gewinde-Spannhülse	QV-GS080-ES		Edelstahl 1.4571
8	Zylinderschraube mit Innensechskant	0912-06X025-STV	912	Stahl, verzinkt
	Scheibe	0125-06-B00-STV	125	Stahl, verzinkt
9	Rohr-Flansch	QV-RF080-AL		Al Mg Si 0,5
10	Rohr-Spannhülse	QV-RH080-AL		Al Mg 3
	Rohr-Spannhülse	QV-RH080-ES		Edelstahl 1.4571
11	MOLLET-sinus-Manschette	QV-SM080-NR		Naturgummi, abriebfest
	MOLLET-sinus-Manschette	QV-SM080-NRE		Naturgummi, abriebfest, ATEX
	MOLLET-sinus-Manschette	QV-SM080-NW		Naturgummi, lebensmittelecht, weiß
	MOLLET-sinus-Manschette	QV-SM080-EP		EPDM
	MOLLET-sinus-Manschette	QV-SM080-EPE		EPDM, lebensmittelecht, ATEX
	MOLLET-sinus-Manschette	QV-SM080-VI		VITON
12	Gehäuse	QV-GH080-AL		Al Mg Si 0,5
	Gehäuse	QV-GH080-ES		Edelstahl 1.4571

Quetschventil Nennweite 100 mm

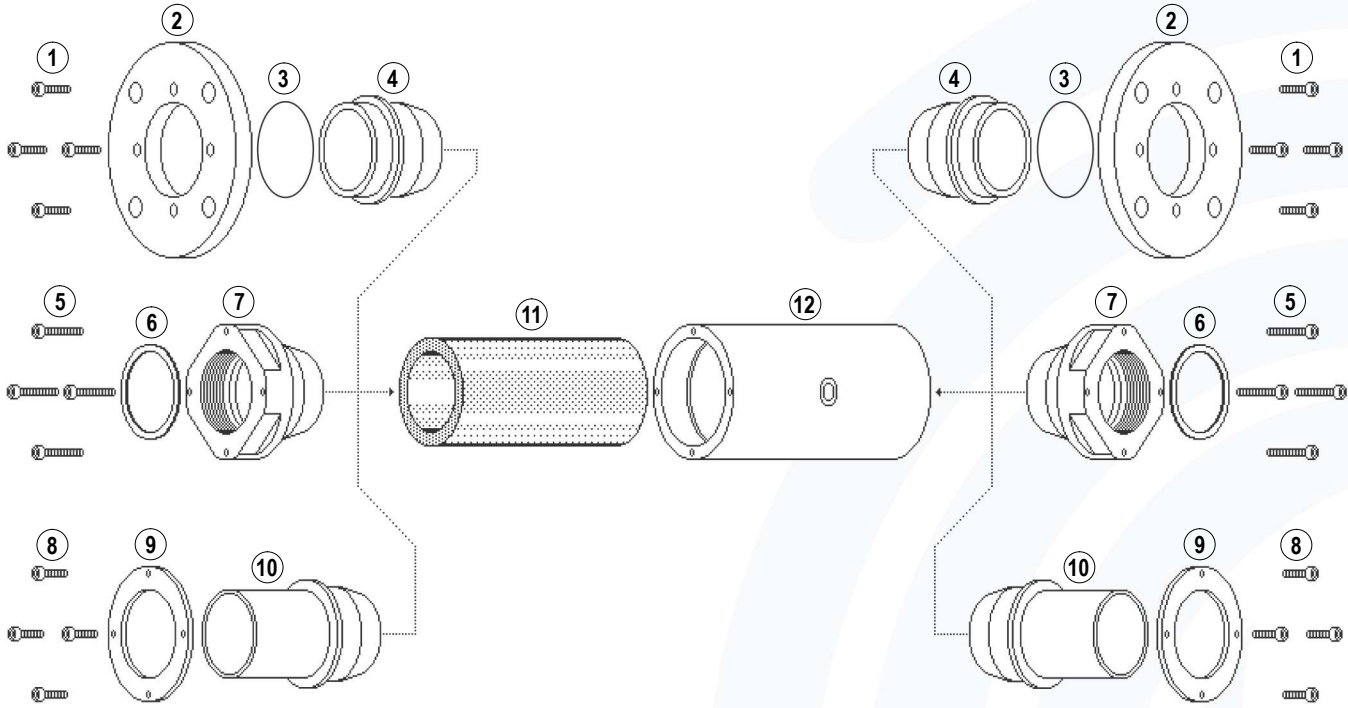
QV 100



Pos.	Benennung	Bestellcode	DIN	Werkstoff
1	Zylinderschraube mit Innensechskant	0912-06X025-STV	912	Stahl, verzinkt
2	Flansch	QV-FL100-100AL		Al Mg Si 0,5
3	Dichtring	115x002-ORI-NBR		NBR 70
4	Flansch-Spannhülse	QV-FH100-AL		Al Mg 3
	Flansch-Spannhülse	QV-FH100-ES		Edelstahl 1.4571
5	Zylinderschraube mit Innensechskant	0912-06X030-STV	912	Stahl, verzinkt
6	Dichtring	100-003-DIR-NBR		NBR, weiß
7	Gewinde-Spannhülse	QV-GS100-AL		Al Mg 3
	Gewinde-Spannhülse	QV-GS100-ES		Edelstahl 1.4571
8	Zylinderschraube mit Innensechskant	0912-06X025-STV	912	Stahl, verzinkt
	Scheibe	0125-06-B00-STV	125	Stahl, verzinkt
9	Rohr-Flansch	QV-RF100-AL		Al Mg Si 0,5
10	Rohr-Spannhülse	QV-RH100-AL		Al Mg 3
	Rohr-Spannhülse	QV-RH100-ES		Edelstahl 1.4571
11	MOLLET-sinus-Manschette	QV-SM100-NR		Naturgummi, abriebfest
	MOLLET-sinus-Manschette	QV-SM100-NRE		Naturgummi, abriebfest, ATEX
	MOLLET-sinus-Manschette	QV-SM100-NW		Naturgummi, lebensmittelecht, weiß
	MOLLET-sinus-Manschette	QV-SM100-EP		EPDM
	MOLLET-sinus-Manschette	QV-SM100-EPE		EPDM, lebensmittelecht, ATEX
	MOLLET-sinus-Manschette	QV-SM100-VI		VITON
12	Gehäuse	QV-GH100-AL		Al Mg Si 0,5
	Gehäuse	QV-GH100-ES		Edelstahl 1.4571

Quetschventil Nennweite 125 mm

QV125



Pos.	Benennung	Bestellcode	DIN	Werkstoff
1	Zylinderschraube mit Innensechskant	0912-06X030-STV	912	Stahl, verzinkt
2	Flansch	QV-FL125-AL		Al Mg Si 0,5
3	Dichtring	115x002-ORI-NBR		NBR 70
4	Flansch-Spannhülse	QV-FH125-AL		Al Mg 3
	Flansch-Spannhülse	QV-FH125-ES		Edelstahl 1.4571
5	Zylinderschraube mit Innensechskant	0912-06X035-STV	912	Stahl, verzinkt
6	Dichtring	125-003-DIR-NBR		NBR, weiß
7	Gewinde-Spannhülse	QV-GS125-AL		Al Mg 3
	Gewinde-Spannhülse	QV-GS125-ES		Edelstahl 1.4571
8	Zylinderschraube mit Innensechskant	0912-06X030-STV	912	Stahl, verzinkt
	Scheibe	0125-06-B00-STV	125	Stahl, verzinkt
9	Rohr-Flansch	QV-RF125-AL		Al Mg Si 0,5
10	Rohr-Spannhülse	QV-RH125-AL		Al Mg 3
	Rohr-Spannhülse	QV-RH125-ES		Edelstahl 1.4571
11	MOLLET-sinus-Manschette	QV-SM125-NR		Naturgummi, abriebfest
	MOLLET-sinus-Manschette	QV-SM125-NRE		Naturgummi, abriebfest, ATEX
	MOLLET-sinus-Manschette	QV-SM125-NW		Naturgummi, lebensmittelecht, weiß
	MOLLET-sinus-Manschette	QV-SM125-EP		EPDM
	MOLLET-sinus-Manschette	QV-SM125-VI		VITON
12	Gehäuse	QV-GH125-AL		Al Mg Si 0,5
	Gehäuse	QV-GH125-ES		Edelstahl 1.4571

Zubehör

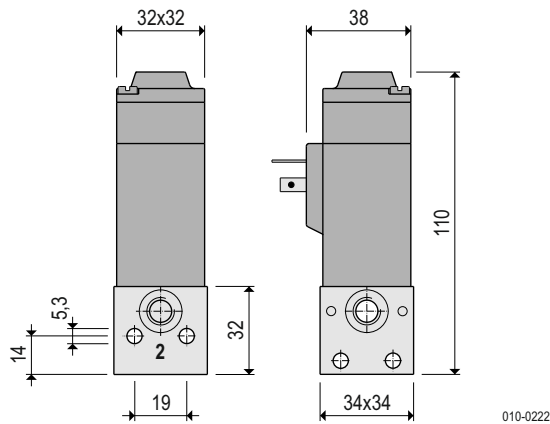
für Quetschventil und Silo-Füllarmatur

QV / SFA

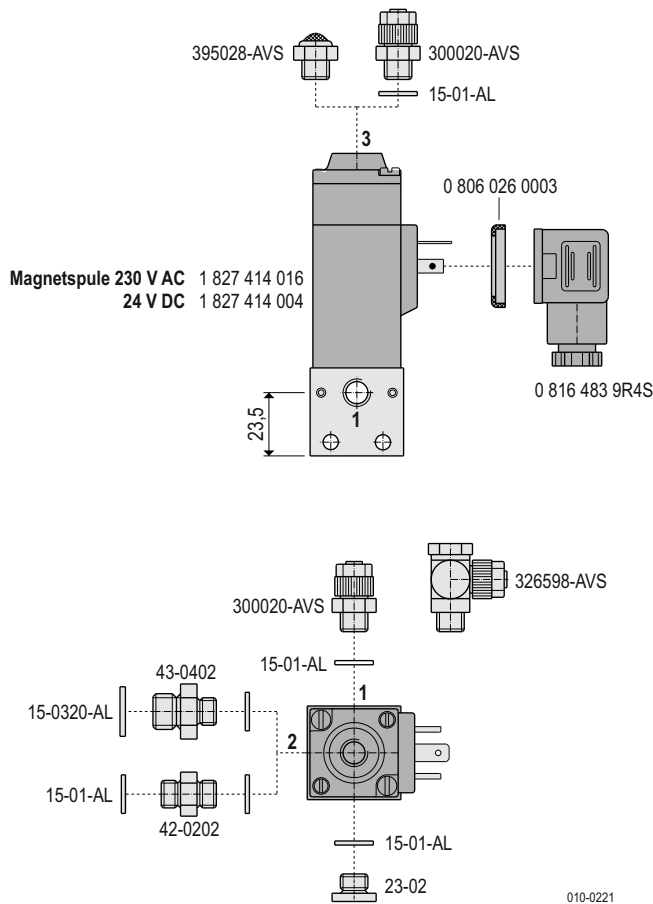
Geräteinformation

Inhaltsverzeichnis	Seite
3/2 Wege-Magnetventil stromlos zu	02
3/2 Wege-Magnetventil stromlos offen	03
Schnellentlüftungsventil Druckluftschalter	04

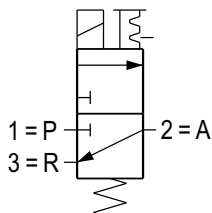
Abmessungen



Bauteile



Sinnbild



Technische Daten

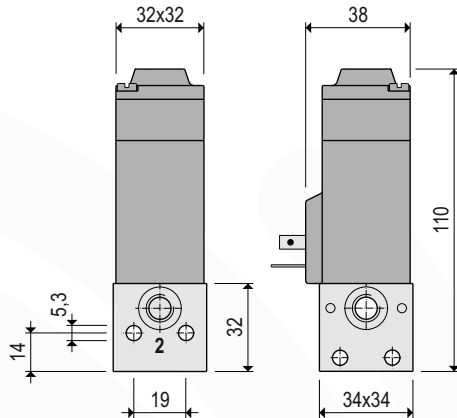
Bauart	Sitzventil mit Handhilfsbetätigung, für ölfreien Betrieb geeignet
Abdichtung	gummielastisch (VITON)
Magnetspule	4 x 90° umsetzbar
Kupplungsdose	4 x 90° umsetzbar
Anschlussgewinde	G 1/8
Einbaulage	beliebig
Umgebungstemperatur	max. +50 °C
Mediumtemperatur	max. +50 °C
Mindest. zul. Druck	0 bar
Nenndruck	10 bar
Nenndurchfluss	1 nach 2 100 l/min 2 nach 3 120 l/min
Nenngröße	1,8

Elektrische Daten

Betriebsspannung	230 V AC 24 V DC 24 V AC
Leistungsaufnahme	bei AC Anzug 21 VA Halte 14 VA bei DC 8 W
Einschaltdauer	ED 100 %
Schutzart	EN DIN 60529 IP00 ohne Kupplungsdose IP65 mit Kupplungsdose

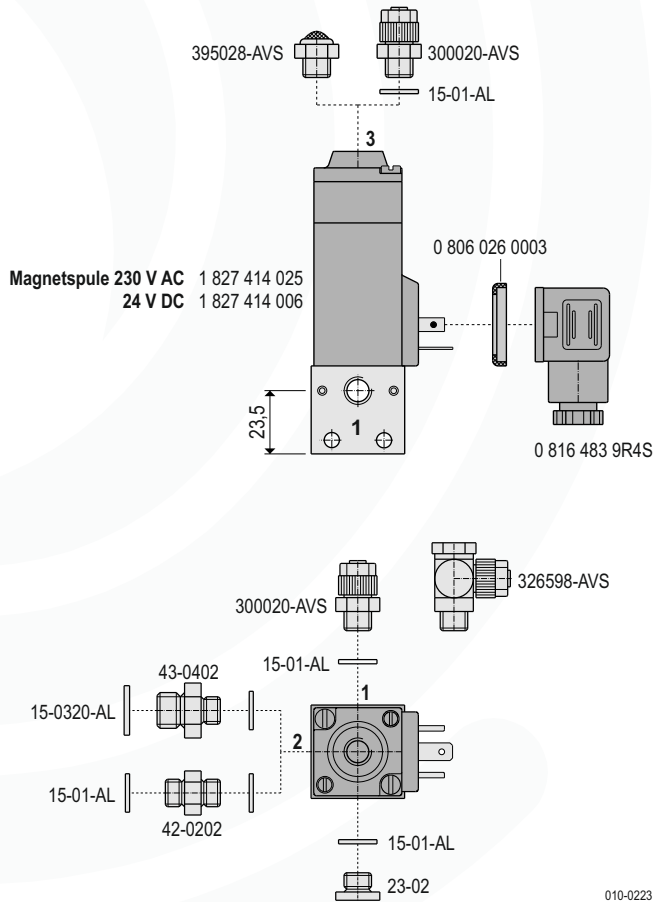
Betriebsspannung	Bestellcode Magnetventil
230 V AC	0 820 005 150
24 V DC	0 820 005 151
24 V AC	0 820 005 153

Abmessungen



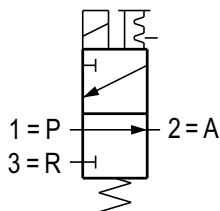
010-0224

Bauteile



010-0223

Sinnbild



010-AP01

Technische Daten

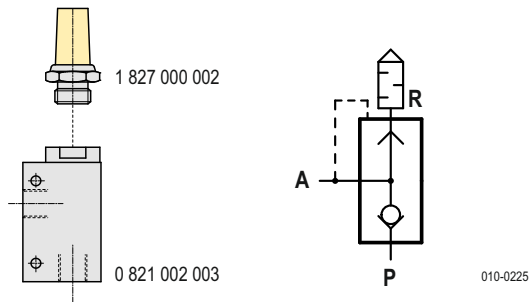
Bauart	Sitzventil mit Handhilfsbetätigung, für ölfreien Betrieb geeignet
Abdichtung	gummielastisch (VITON)
Magnetspule	4 x 90° umsetzbar
Kupplungsdose	4 x 90° umsetzbar
Anschlussgewinde	G 1/8
Einbaulage	beliebig
Umgebungstemperatur	max. +50 °C
Mediumtemperatur	max. +50 °C
Mindest. zul. Druck	0 bar
Nenndruck	10 bar
Nenndurchfluss	1 nach 2 100 l/min 2 nach 3 120 l/min
Nenngröße	1,8

Elektrische Daten

Betriebsspannung	230 V AC 24 V DC 24 V AC
Leistungsaufnahme	bei AC Anzug 21 VA Halte 14 VA bei DC 8 W
Einschaltdauer	ED 100 %
Schutzart	EN DIN 60529 IP00 ohne Kupplungsdose IP65 mit Kupplungsdose

Betriebsspannung	Bestellcode Magnetventil
230 V AC	0 820 005 250
24 V DC	0 820 005 251
24 V AC	0 820 005 253

Schnellentlüftungsventil

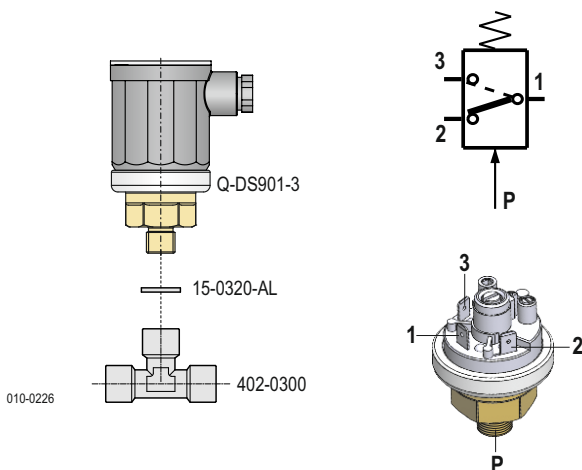


Bauart	Sitzventil, für ölfreien Betrieb geeignet
Abdichtung	gummielastisch (NBR)
Anschlussgewinde	A und P = G 1/4, R = 3/8
Einbaulage	beliebig
Umgebungstemperatur	max. +40 °C
Mediumtemperatur	max. +40 °C
Mindest. zul. Druck	0,5 bar
Nenndruck	10 bar
Nenndurchfluss	P nach A 1000 l/min A nach R 2050 l/min
Nenngröße	6
Schalldämpfer	G 3/8

Bestellcode Schnellentlüftungsventil

0 821 002 003

Druckluftschalter



Werkstoffe	Gehäuse	PA/PC
	Anschlussgewinde	Messing
	Membrane	NBR
Anschlussgewinde		G 1/4
Einbaulage		beliebig
Umgebungstemperatur		-20 °C ... +85 °C
Mediumtemperatur		max. +85 °C
Maximal zul. Druck		10 bar
Werkseinstellung		3,0 bar
Kontakt		6 A / 250 V AC
Schaltfunktion		Wechsler
Kabeleinführung		M16x1,5
elektrischer Anschluss		AMP Steckfahnen 6,35
Schutzart		IP65 nach DIN EN 60529

Bestellcode Druckschalter

Q-DS901-3

ATEX - Option

B0 **Staub**  II 3D Ex tc IIIB T 135 °C Dc

Schnellentlüftungsventil und Druckluftschalter als Baugruppe

