

Durchfluss-Wächter
für alle Schüttgüter
Mikrowellen-Sende/Empfangs-Gerät

FSM51

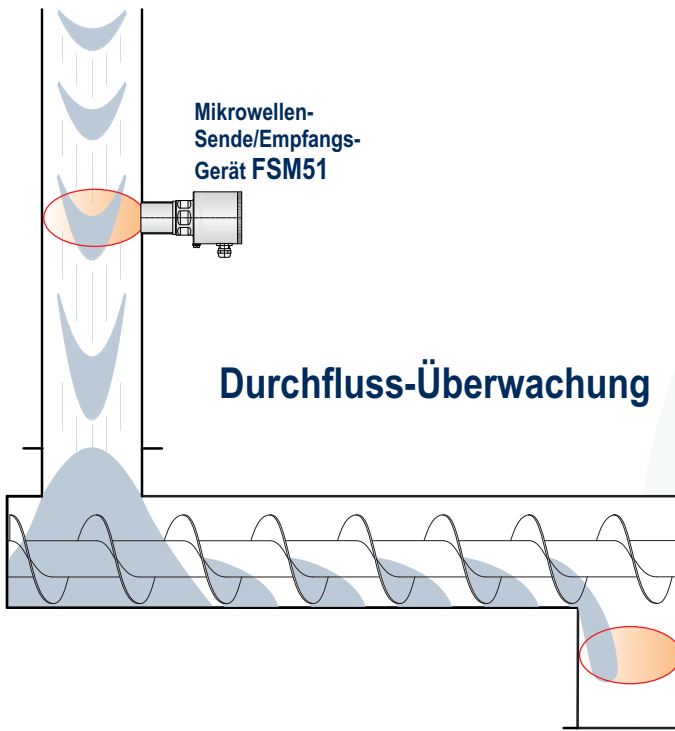
Geräteinformation

Inhaltsverzeichnis	Seite
Anwendungsbeispiel	02
Abmessungen Anwendung Funktionsweise Technische Daten	03
Anschlussplan Dichtring Montagezubehör	04

Anwendungsbeispiele

Förderstrom-Überwachung

Mikrowellen-Sende/Empfangs-Gerät FSM51



Durchfluss-Überwachung

Mikrowellen-Sende/Empfangs-Gerät FSM51

Mikrowellen-Sende/Empfangs-Gerät FSM51

Förderstrom-Überwachung auf Förderbändern

Mikrowellen-Sende/Empfangs-Gerät FSM51

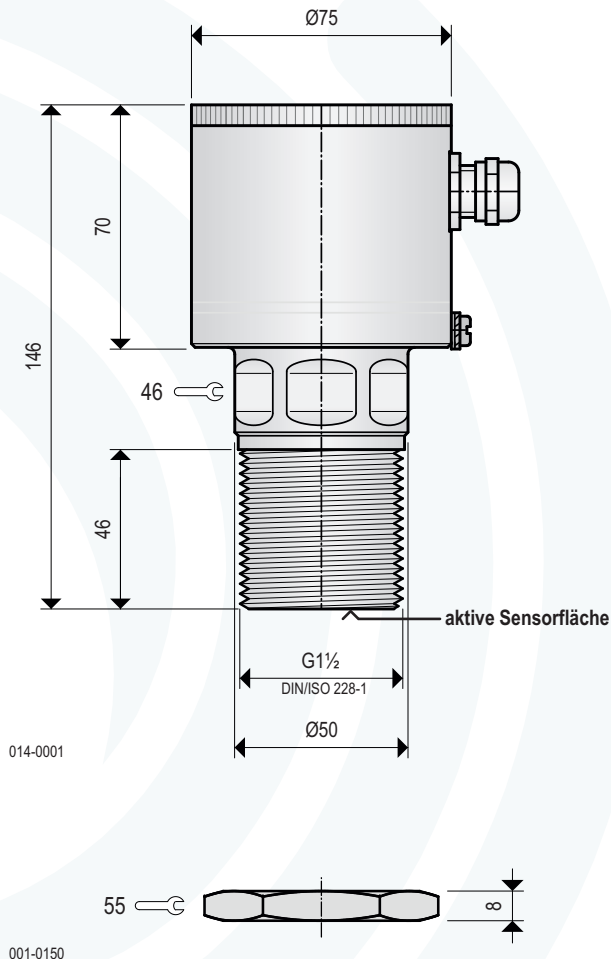
Mikrowellen-Sende/Empfangs-Gerät FSM51



Geräteinformation

Abmessungen

Mikrowellen-Sende/Empfangs-Gerät FSM51



Vorzüge

- Zuverlässiges Mikrowellenprinzip
- Für alle Schüttgüter
- Zur Materialfluss-Überwachung
- Einfache Installation durch kompakte Bauform
- Prozessanschluss über Flansch, Gewinde u.a.
- Einstellbare: Empfindlichkeit, Signaldämpfung, Schalthysterese und Filterfunktion
- Einfacher und kostengünstiger Einbau in Rohrleitungen, auf Förderbändern sowie Fallblechen oder an ähnlichen Fördereinrichtungen und auch nachträglich möglich.

Anwendung

Der Durchfluss-Wächter **FSM51** als Mikrowellen-Sende/Empfangs-Gerät dient zur Überwachung von Schüttgütern im Förderstrom.

Mit dem Gerät werden frühzeitig Durchflussstörungen, Verstopfungen, Schüttgut-abwesenheit beim Transport von Pulvern, Stäuben, Pellets und Granulaten zuverlässig erkannt. Anlagenausfälle werden verhindert.

Funktionsweise

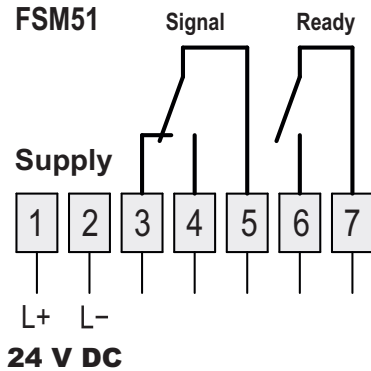
Das Messverfahren des Durchfluss-Wächters **FSM51** beruht auf dem physikalischen Prinzip des Doppler-Effektes. Dazu sendet der Sensor ein Mikrowellenfeld aus. Wenn sich Schüttgut durch dieses Feld bewegt, werden die Mikrowellen reflektiert und vom Sensor wieder empfangen. Dies wird zu einem Schaltvorgang umgesetzt.

Technische Daten

Werkstoffe	Gehäuse aktive Sensorfläche	Edelstahl 1.4301 PTFE (optional Keramik)
Prozesstemperatur	$T_{(Process)}$	-20 °C ... +85 °C
Umgebungstemperatur	T_a	-20 °C ... +60 °C
Betriebsspannung	Supply	24 V DC (18 - 30 V DC)
Leistungsaufnahme	Supply	ca. 80 mA bei 24 VDC
Sendeleistung		10 dBm
Messbereich		10 mm ... 500 mm (schüttgutabhängig)
Signal-Kontakt	Contact	1 potenzialfreier Wechsler 1 Schließer für Ready
	Schaltvermögen Schaltspannung	10 µA ... 1 A 35 V AC oder 45 V DC
Anschlussklemmen		max. 1,5 mm ² (steckbar)
Kabeleinführung		Verschraubung 2x M16x1,5
Schutzart	IP	IP65 nach DIN EN 60529
Schutzklasse		I ⊕
Prozessdruck	$p_{(Process)}$	bis 2 bar (optional 25 bar)
Gewicht		1,25 kg
Wartung		keine
Einbaulage		beliebig
einstellbare Parameter		Empfindlichkeit, Signaldämpfung, Schalthysterese, Filter
Parametrierung		am Gerät
Anzeigen	LED grün LED gelb Bargraph	Betrieb Schaltausgang Signalstärke

Geräteinformation

Anschlussplan



014-AP00

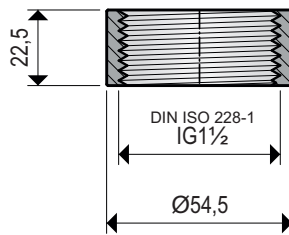
Dichtring

DRG Gewinde-Flachdichtring

PTFE (weiß)

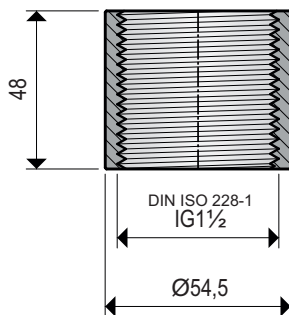
Maße (mm)	Artikel-Nr.
60x47x3	K-SZIG2 DRG-PT

Montagezubehör



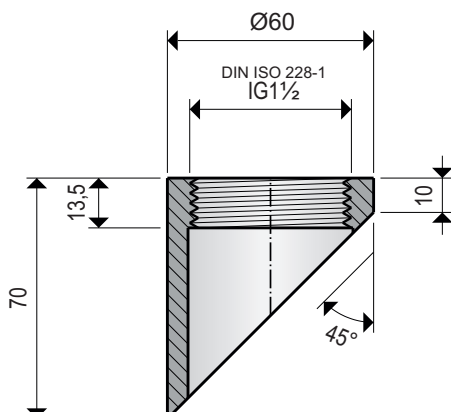
Einschweißmuffe kurz

Größe	Artikel-Nr.	Werkstoff
IG1½	MK3ST	St 37
IG1½	MK3V4	1.4571



Einschweißmuffe lang

Größe	Artikel-Nr.	Werkstoff
IG1½	ML3ST	St 37
IG1½	ML3V4	1.4571



Einschweißmuffe gewinkelt

Größe	Artikel-Nr.	Werkstoff
IG1½	MW3ST	St 37
IG1½	MW3V4	1.4571

014-0002