

► Lesen und befolgen Sie bei Verwendung in explosionsgefährdeten Bereichen zuerst die

## Besonderen Bedingungen und Hinweise für die sichere Anwendung

in den beigefügten

## Explosionsschutz-Informationen

# B1 / B2



und beachten Sie die Betriebsanleitung.

## Betriebsanleitung

### 1. Beschreibung

#### 1.1 Bestimmungsgemäße Verwendung

Der Druckmelder überwacht als Grenzwertgeber den Überdruck in Silos und Behälter.

#### 1.2 Funktion

Erreicht der Druck im Silo oder Behälter den Schwellpunkt **SP**, dann gibt der Melder ein Signal.

#### 1.3 Technische Daten

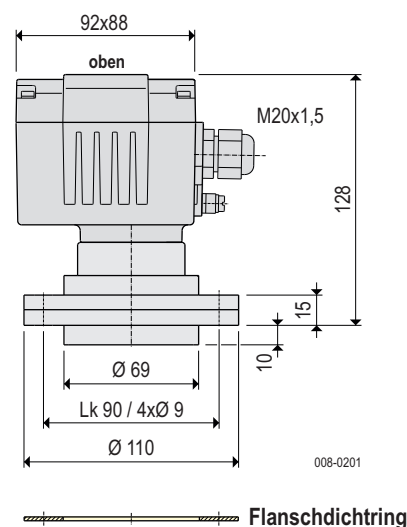
Hersteller	<b>MOLLET</b>
	<b>Füllstandtechnik GmbH</b>
Anschrift	Industriepark RIO 103 74706 Osterburken
Benennung	Silo-Druckmelder
Typ	<b>MSD-A . F1 . B .</b>
Schüttguttemperatur $T_s$	-25 °C ... +80 °C
Umgebungstemperatur $T_a$	-20 °C ... +70 °C
Signal-Kontakt	potenzialfreier Wechsler
max. Schaltspannung	siehe Typenschild
max. Schaltleistung	<b>contact</b> siehe Typenschild

Schwellpunkt	<b>SP</b>	<b>40 mbar</b> = 0,04 bar = 400 mm WS
Überdrucksicherheit		bis 0,5 bar
Kabelanschluss		Schraube M4
Kabeleinführung		Verschraubung M20x1,5
Schutzart	<b>IP</b>	<b>IP66</b> nach DIN EN 60529
Gewicht		1,2 kg
Wartung		keine
Einbaulage		senkrecht, ± 5° Neigung

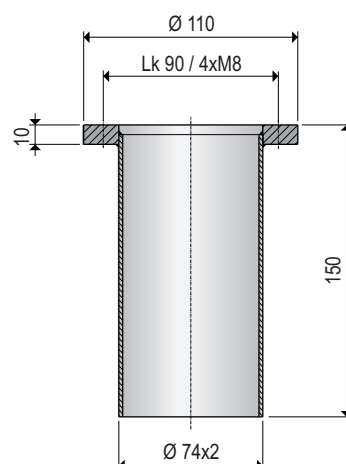
#### 1.4 Werkstoffe

Gehäuse	Aluminium oder Edelstahl	1.4408
Flansch	Aluminium oder Edelstahl	1.5471
Membrane	Edelstahl	1.4301
Flanschstutzen	Normalstahl	

#### 1.5 Abmessungen



#### 1.6 Zubehör (Option) Flanschstutzen



## 2. Montage

### 2.1 Vorbereitung

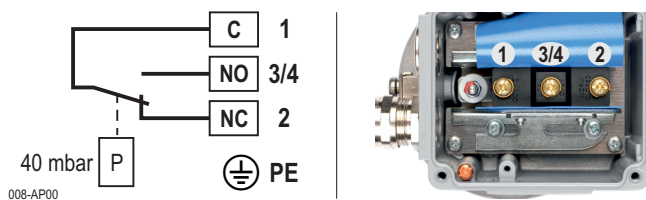
- Prüfen Sie die Membrane auf sichtbare Transportschäden.
- Lesen und befolgen Sie die Sicherheitshinweise und die Betriebsanleitung, bevor Sie mit den Arbeiten am Gerät beginnen!

### 2.2 Einbau in den Behälter

- Schweißen Sie den Flanschstutzen (Option) senkrecht (Flansch waagrecht) in das Silodach.
- Setzen Sie den Druckmelder senkrecht (Flansch waagrecht) mit der Dichtung auf den vorbereiteten Flansch oder Flanschstutzen und befestigen ihn mit 4 Scheiben und M8er Schrauben.

### 2.3 Elektrischer Anschluss

Anschlussbild

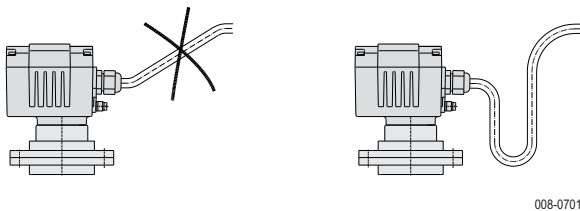


### 2.4 Kabelverschraubung

- Schrauben Sie nach dem elektrischen Anschluss die Kabelverschraubung fest.
- Schrauben Sie die Überwurfmutter fest, bis die Kabeldurchführung dicht verschlossen ist.

### 2.5 Kabelführung

Verlegen Sie das Anschluss-Kabel so, dass keine Zugkräfte auf den Druckmelder wirken.



008-0701

### 2.6 Schalterpunkt

- Der Schalterpunkt ist auf 40 mbar eingestellt.
- Eine Veränderung ist nur beim Hersteller möglich.

## 3. Benutzung

### 3.1 Inbetriebnahme

- Nehmen Sie den Druckmelder erst in Betrieb, wenn er ordnungsgemäß in das Silo/den Behälter eingebaut und mit dem elektrischen Anschluss korrekt verbunden ist.

### 3.2 Normalbetrieb

- Betreiben Sie den Druckmelder nur in seiner bestimmungsgemäßen Verwendung.
- Befolgen Sie die Angaben auf dem Typenschild.
- Beschädigte Geräte sind sofort außer Betrieb zu nehmen.
- Der Druckmelder darf nicht verändert werden. Bei jeder Veränderung entfällt die Gewährleistung.

### 3.3 Unsachgemäße Verwendung

- Nicht Beachten der Sicherheitshinweise und der Betriebsanleitung.
- Nicht bestimmungsgemäße Verwendung.
- Veränderungen am Gerät oder der Schalterpunkteinstellung.
- Verstoß gegen geltende Normen und Gesetze.

## 4. Wartung und Instandsetzung

### 4.1 Wartung

- Der Druckmelder ist bei bestimmungsgemäßer Verwendung wartungsfrei.

### 4.2 Instandsetzung

- Eine Instandsetzung des Druckmelder ist nur beim Hersteller möglich.

## 5. Lagerung

- Lagern Sie den Druckmelder trocken und staubfrei.
- Schützen Sie die Membrane vor Beschädigungen.

## 6. Entsorgung

- Der Druckmelder kann dem Recycling zugeführt werden.
- Für die Entsorgung gelten die für die Produktionsbedingungen und den Standort des Betreibers gültigen Umweltrichtlinien.

**Druckmelder  
mit Aluminiumgehäuse**

**MSD-A**

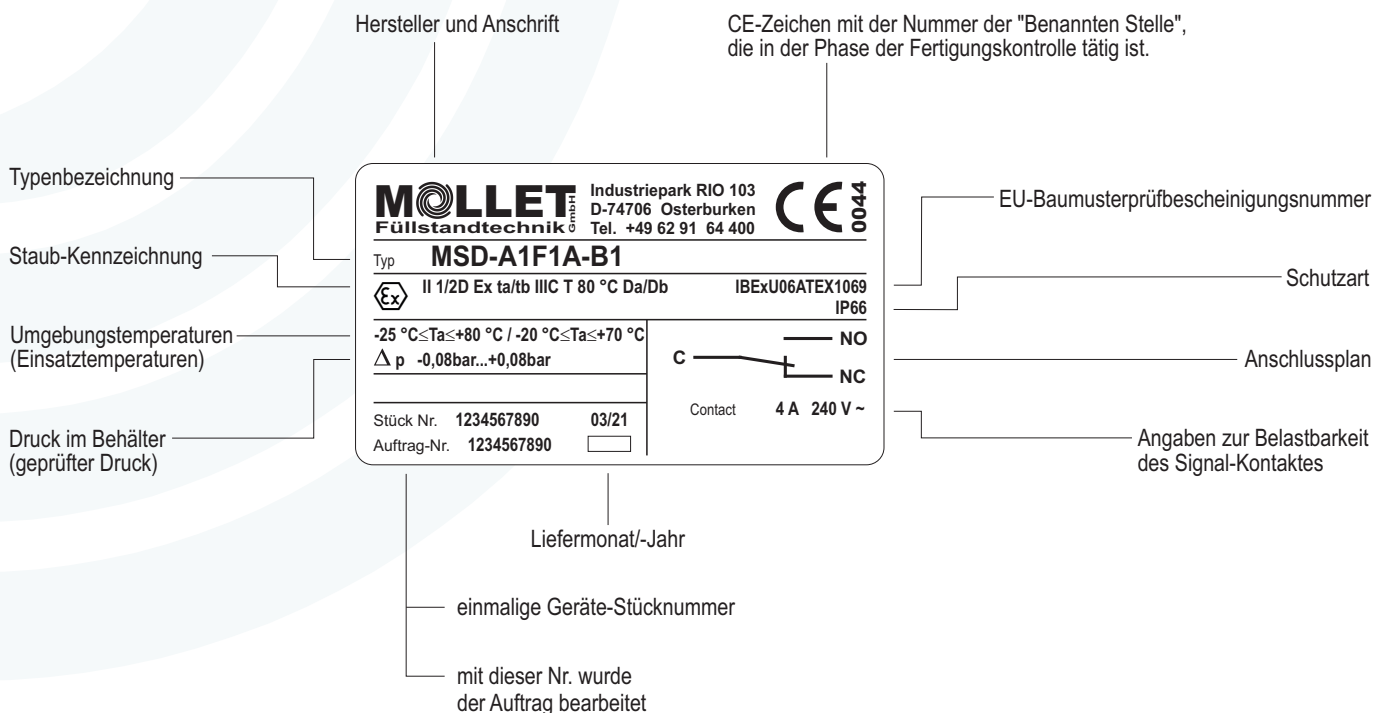
**Staub**



**Explosionsschutz-Information  
und Ergänzung zur Betriebsanleitung**

**Angaben auf dem Typenschild**

Staub



**Kennzeichnung nach ATEX und DIN EN IEC 60079-0**

Silo-Druckmelder zum Einsatz an der Grenze von Zone 20 zur Zone 21.

 **II 1/2 D Ex ta/tb IIIC T80°C Da/Db**

Entspricht gültiger ATEX-Produkttrichtlinie

Gerätegruppe II = alles außer Bergbau

Geräteklasse Kategorie 1 für Zone 20, 21 und 22  
Kategorie 2 für Zone 21 und 22

/ = Druckmelder, die an der Grenze von verschiedenen Zonen installiert werden

D = Staub - Art der explosionsfähigen Atmosphäre

das Ex - Symbol nach DIN EN IEC 60079-0

t = Schutz durch Gehäuse

a = Gerät mit „sehr hohem“ Schutzniveau... für Zone 20, 21 und 22

b = Gerät mit „hohem“ Schutzniveau... für Zone 21 und 22

IIIC für brennbare leitfähige Stäube, brennbare nicht-leitfähige Stäube und brennbare Flusen

T..°C maximale Oberflächentemperatur

**Geräteschutzniveau EPL**

D = Staub - Art der explosionsfähigen Atmosphäre

a = Gerät mit „sehr hohem“ Schutzniveau zur Verwendung in brennbaren Staumatmosphären, bei dem bei Normalbetrieb, vorhersehbaren oder seltenen Fehlern/Fehlfunktionen keine Zündgefahr besteht.

b = Gerät mit „hohem“ Schutzniveau zur Verwendung in brennbaren Staumatmosphären, bei dem bei Normalbetrieb oder vorhersehbaren Fehlern/Fehlfunktionen keine Zündgefahr besteht.

Silo-Druckmelder zum Einsatz in der Zone 20.

 **II 1D Ex ta IIIC T<sub>200</sub> 80 °C Da**

Geräteklasse Kategorie 1 für Zone 20, 21 und 22

Bestellcode **B1**

Kennzeichnung: II 1D / 2D



## Zuordnung der Gerätekategorie zu Zonen

Silo-Druckmelder zum Einsatz an der Grenze von Zone 20 zur Zone 21.

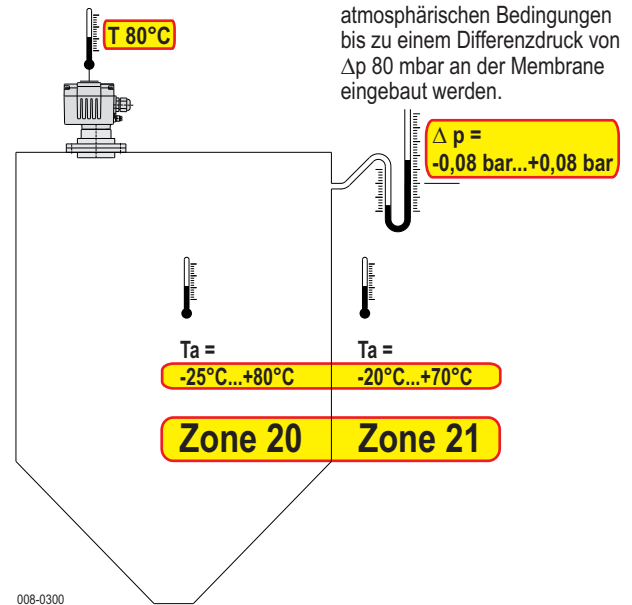
### Umgebungstemperaturen $T_a$

Die Umgebungstemperatur  $T_a$  ist die maximale Einsatztemperatur der Geräte. Im Behälterinnenraum ist dies die Prozesstemperatur (Luft- oder Schüttguttemperatur) in unmittelbarer Umgebung des Gerätes.

### maximale Oberflächentemperatur $T$

Die maximale Oberflächentemperatur  $T$  ist die wärmste Stelle am Gerät.

<b>MOLLET</b> Füllstandtechnik GmbH Industriepark RIO 103 D-74706 Osterburken Tel. +49 62 91 64 400		0044
Typ	MSD-A1F1A <b>B1</b>	
Ex	II 1/2D Ex ta/tb IIIC <b>T 80 °C</b> Da/Db IBEExU06ATEX1069 IP66	
	$-25\text{ °C} \leq T_a \leq +80\text{ °C} / -20\text{ °C} \leq T_a \leq +70\text{ °C}$ $\Delta p = -0,08\text{ bar} \dots +0,08\text{ bar}$	
Stück Nr.	1234567890	01/11
Auftrag-Nr.	1234567890	
Contact	4 A 240 V ~	



Das Gerät darf in die Wandung von Behälter mit abweichenden atmosphärischen Bedingungen bis zu einem Differenzdruck von  $\Delta p$  80 mbar an der Membrane eingebaut werden.

Bestellcode **B2**

Kennzeichnung: II 1D



## Zuordnung der Gerätekategorie zu Zonen

Silo-Druckmelder zum Einsatz in der Zone 20.

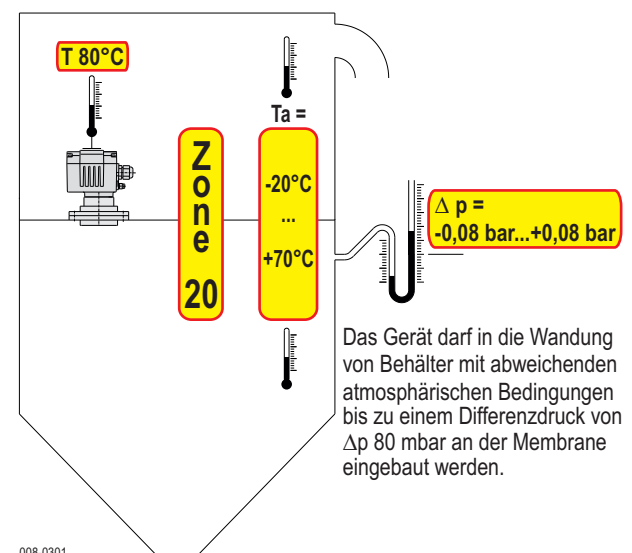
### Umgebungstemperaturen $T_a$

Die Umgebungstemperatur  $T_a$  ist die maximale Einsatztemperatur der Geräte. Im Behälterinnenraum ist dies die Prozesstemperatur (Luft- oder Schüttguttemperatur) in unmittelbarer Umgebung des Gerätes.

### maximale Oberflächentemperatur $T$

Die maximale Oberflächentemperatur  $T$  ist die wärmste Stelle am Gerät.

<b>MOLLET</b> Füllstandtechnik GmbH Industriepark RIO 103 D-74706 Osterburken Tel. +49 62 91 64 400		0044
Typ	MSD-A1F1A <b>B2</b>	
Ex	II 1D Ex ta IIIC <b>T<sub>200</sub> 80 °C</b> Da IBEExU06ATEX1069 IP66	
	$-20\text{ °C} \leq T_a \leq +70\text{ °C}$ $\Delta p = -0,08\text{ bar} \dots +0,08\text{ bar}$	
Stück Nr.	1234567890	01/11
Auftrag-Nr.	1234567890	
Contact	4 A 240 V ~	



Das Gerät darf in die Wandung von Behälter mit abweichenden atmosphärischen Bedingungen bis zu einem Differenzdruck von  $\Delta p$  80 mbar an der Membrane eingebaut werden.



## Besondere Bedingungen und Hinweise für die sichere Anwendung

1. Die Installation, Wartung, Inbetriebnahme, Ausbau und Reparatur muss von einer im Explosionsschutz "befähigten Person" überwacht bzw. überprüft werden.
2. Beachten Sie beim elektrischen Anschluss die örtlichen und gesetzlichen Vorschriften und/oder die VDE 0100.
3. Beachten Sie die Angaben auf dem Typenschild.
4. Dem Signal-Kontakt muss eine Sicherung (max. 4A) vorgeschaltet werden.
5. Schützen Sie den Signal-Kontakt vor Spannungsspitzen bei induktiven Lasten.
6. Sobald Sie das Gerät in den Ex-Bereich einbringen, ist es sofort an der dafür vorgesehenen Stelle einzubauen und ein Kabel in die Kabelverschraubung einzuziehen.
7. Bei Verwendung des Gerätes in Umgebungstemperaturen  $> +60\text{ °C}$  müssen die verwendeten Anschlusskabel für Temperaturen von mind.  $+80\text{ °C}$  ausgelegt sein.
8. Die Kabelverschraubung und die Verschlusschraube wurden im Werk festgeschraubt und gesichert. Prüfen Sie bitte, ob sie sich bei der Montage oder auf dem Transport gelockert haben. Wenn ja, dann wieder fest anschrauben.
9. Zur Erreichung der Schutzart ist die Überwurfmutter der Kabelverschraubung mit einem Installations-Drehmoment von mind. 5 Nm festzudrehen. **ACHTUNG!** Ein übermäßiges Festdrehen kann den IP-Schutz beeinträchtigen.
10. Die Erdung des Gerätes ist so anzubringen, dass eine mechanische Beschädigung ausgeschlossen werden kann.
11. Nehmen Sie das Gerät nur mit unversehrter Deckeldichtung und in geschlossenem Zustand in Betrieb.
12. Schalten Sie vor dem Öffnen des Gerätes die Spannungszufuhr aus. (berührungsgefährliche Spannung)
13. Beim Einbau des Druckmelder in die Wandung von Silos mit abweichenden atmosphärischen Bedingungen darf der maximale Differenzdruck von 80 mbar und die Betriebstemperatur von  $+80\text{ °C}$  an der Membrane nicht überschritten werden.
14. Wenn brennbare Stäube mit einer Mindestzündenergie unter 3 mJ oder einer Mindestzündtemperatur unter  $+300\text{ °C}$  (BAM-Verfahren) vorhanden sind, dann müssen die staubberührenden Teile aus Edelstahl ausgeführt sein.
15. Beachten Sie die Anforderungen der DIN EN 60079-14, DIN EN 60079-17 und DIN EN 1127-1, besonders in Bezug auf Staubablagerungen und Temperaturen und halten Sie die entsprechenden Vorschriften ein.
16. **ACHTUNG Sicherheitsgerät !**  
Nehmen Sie keine Änderungen an dem Gerät oder der Schalteinstellung vor!

## EU-Konformitätserklärung EU-Declaration of Conformity

Wir/We

**MOLLET Füllstandtechnik GmbH**

Industriepark RIO 103  
D-74706 Osterburken  
Tel. 06291 64400 Fax 06291 9846

erklären in alleiniger Verantwortung, dass das Produkt:  
declares under our sole responsibility, that the product:

### **Silo-Druckmelder / Silo pressure detector**



Typ/Type **MSD-070 ... , MSD-A...**

den folgenden Europäischen Richtlinien entspricht:  
conforms with the following European directives:

**Niederspannungsrichtlinie Low voltage directive 2014/35/EU**

Angewandte harmonisierte Normen oder normative Dokumente:  
Applied harmonized standards or normative documents:

**DIN EN 61010-1:2020 DIN EN 60529:2014**

Und die Geräte mit  - Kennzeichnung entsprechen zusätzlich der folgenden Europäischen Richtlinie:  
And the devices with  - marking conform additional with the following European directive:

**ATEX-Richtlinie ATEX directive 2014/34/EU**

Je nach Ausführungsvariante angewandte harmonisierte Normen oder normative Dokumente:  
Depending on the design applied harmonized standards or normative documents:

**DIN EN IEC 60079-0:2019 DIN EN 60079-11:2012 DIN EN 60079-26:2015**  
**DIN EN 60079-31:2014**

EU-Baumusterprüfbescheinigungsnummer:  
EU-Type Examination Certificate:

**IBExU06ATEX1069**

Ausgestellt von:.  
Issued by:

IBExU Institut für Sicherheitstechnik GmbH, 09599 Freiberg (0637)

Qualitätssicherung:  
Quality assurance:

TÜV NORD CERT GmbH, 30159 Hannover (0044)

Osterburken, den 03.06.2022



**Wolfgang Hageleit**  
Geschäftsführer / Managing director

Diese Erklärung darf nur unverändert weiterverbreitet werden.  
This declaration is only allowed to hand out in unchanged form.