

► Lesen und befolgen Sie zuerst diese Sicherheitshinweise und beachten Sie die Betriebsanleitung.

Sicherheitshinweise

1. Die Installation, Inbetriebnahme und Wartung darf nur von qualifiziertem Fachpersonal mit elektrischen Kenntnissen durchgeführt werden.
2. Befolgen Sie die örtlichen und gesetzlichen Vorschriften und/oder die VDE 0100.
3. Beachten Sie die Temperaturangaben auf dem Typenschild.
4. Der Betriebsspannung muss eine Sicherung (max. 4 A) vorgeschaltet werden.
5. Nehmen Sie das Gerät nur in geschlossenem Zustand in Betrieb.
6. Schalten Sie vor dem Öffnen des Gerätes die Spannungszufuhr aus.
7. Achtung Sicherheitsgerät! Nehmen Sie keine Änderungen an dem Gerät vor!

Betriebsanleitung

1. Beschreibung

1.1 Bestimmungsgemäße Verwendung

Das elektronische Druckmessgerät überwacht kontinuierlich den Luftdruck im Silo oder Behälter.

1.2 Funktion

Druckveränderungen im Silo oder Behälter werden über die Membrane aufgenommen, von der Elektronik registriert und ausgewertet.

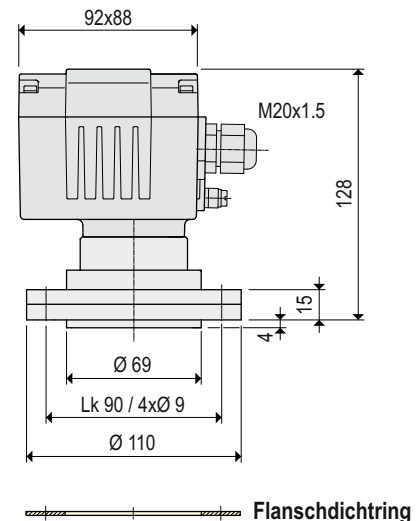
1.3 Technische Daten

Hersteller	MOLLET
	Füllstandtechnik GmbH
Anschrift	Industriepark RIO 103 74706 Osterburken
Benennung	Silo-Druckmessgerät
Typ	MSD-A...420
Schüttguttemperatur T_s	-25 °C ... +75 °C
Umgebungstemperatur T_a	-20 °C ... +70 °C
Betriebsspannung	24 V DC (12 - 28 V DC)
Bürde	$\leq (U-11) / 0,02 (\Omega)$
Ausgang	4 ... 20 mA
Anschluss	2-Leiter
Messbereich	relativer Druck 0 ... 100 mbar (0 ... 10000 Pa)
Linearität	< 0,5 % FS
Temperaturfehler	0-Bereich 0,02 % FS/K
	Messbereich 0,02 % FS/K
Überdrucksicherheit	bis 0,5 bar
Relative Luftfeuchte	zulässig 0 ... 85 %
Kabeleinführung	Verschraubung M20x1,5
Schutzart	IP66 nach DIN EN 60529
Gewicht	1,2-2,9 kg je nach Ausführung
Wartung	keine
Einbaulage	senkrecht, $\pm 5^\circ$ Neigung

1.4 Werkstoffe

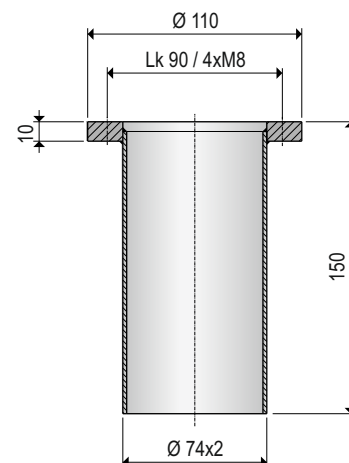
Gehäuse	Aluminium oder Edelstahl 1.4408
Flansch	Aluminium oder Edelstahl 1.4571
Membrane	Edelstahl 1.4571
Flanschstutzen	Normalstahl

1.5 Abmessungen



008-0201

1.6 Zubehör (Option) Flanschstutzen



2. Montage

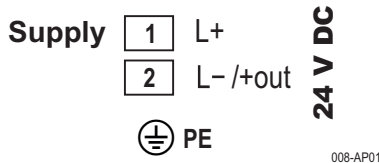
2.1 Vorbereitung

- Prüfen Sie die Membrane auf sichtbare Transportschäden.
- Lesen und befolgen Sie die Sicherheitshinweise und die Betriebsanleitung, bevor Sie mit den Arbeiten am Gerät beginnen !

2.2 Einbau in den Behälter

- Schweißen Sie den Flanschstutzen (Option) senkrecht (Flansch waagrecht) in das Silodach.
- Setzen Sie das Druckmessgerät senkrecht (Flansch waagrecht) mit der Dichtung auf den vorbereiteten Flansch oder Flanschstutzen und befestigen ihn mit 4 Scheiben und M8er Schrauben.

2.3 Elektrischer Anschluss

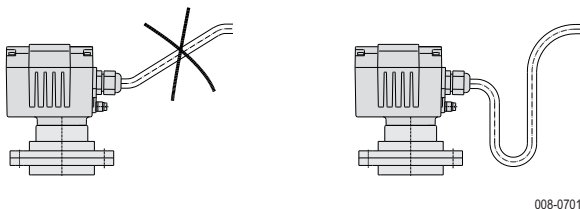


2.4 Kabelverschraubung

- Schrauben Sie nach dem elektrischen Anschluss die Kabelverschraubung fest.
- Schrauben Sie die Überwurfmutter fest, bis die Kabeldurchführung dicht verschlossen ist.

2.5 Kabelführung

Verlegen Sie das Anschluss-Kabel so, dass keine Zugkräfte auf das Druckmessgerät wirken.



3. Benutzung

3.1 Inbetriebnahme

- Nehmen Sie das Druckmessgerät erst in Betrieb, wenn es ordnungsgemäß in das Silo/den Behälter eingebaut und mit dem elektrischen Anschluss korrekt verbunden ist.

3.2 Normalbetrieb

- Betreiben Sie das Druckmessgerät nur in seiner bestimmungsgemäßen Verwendung.
- Befolgen Sie die Angaben auf dem Typenschild.
- Beschädigte Geräte sind sofort außer Betrieb zu nehmen.
- Das Druckmessgerät darf nicht verändert werden. Bei jeder Veränderung entfällt die Gewährleistung.

3.3 Unsachgemäße Verwendung

- Nicht Beachten der Sicherheitshinweise und der Betriebsanleitung.
- Nicht bestimmungsgemäße Verwendung.
- Veränderungen am Gerät oder der Schaltungseinstellung.
- Verstoß gegen geltende Normen und Gesetze.

4. Wartung und Instandsetzung

4.1 Wartung

- Das Druckmessgerät ist bei bestimmungsgemäßer Verwendung wartungsfrei.

4.2 Instandsetzung

- Eine Instandsetzung des Druckmessgeräts ist nur beim Hersteller möglich.

5. Lagerung

- Lagern Sie das Druckmessgerät trocken und staubfrei.
- Schützen Sie die Membrane vor Beschädigungen.

6. Entsorgung

- Das Druckmessgerät kann dem Recycling zugeführt werden.
- Für die Entsorgung gelten die für die Produktionsbedingungen und den Standort des Betreibers gültigen Umweltrichtlinien.

EU-Konformitätserklärung EU-Declaration of Conformity

Wir/We

MOLLET Füllstandtechnik GmbH

Industriepark RIO 103
D-74706 Osterburken
Tel. 06291 64400 Fax 06291 9846

erklären in alleiniger Verantwortung, dass das Produkt:
declares under our sole responsibility, that the product:

Silo-Druckmessgerät / Silo pressure measuring device

Typen/Types **MSD-4.., MSD-A...4..**

den folgenden Europäischen Richtlinien entspricht:
conforms with the following European directives:



Richtlinie 2014/30/EU (EMV-Richtlinie) / **Richtlinie 2014/35/EU** (Niederspannungsrichtlinie)
Directive 2014/30/EU (Directive EMC) / **Directive 2014/35/EU** (Low voltage directive)

Angewandte harmonisierte Normen oder normative Dokumente:
Applied harmonized standards or normative documents:

DIN EN 61010-1:2020

DIN EN 60529:2014

DIN EN 61326-1:2013

Und die Geräte mit  - Kennzeichnung entsprechen zusätzlich der folgenden Europäischen Richtlinie:
And the devices with  - marking conform additional with the following European directive:

ATEX-Richtlinie

ATEX directive

2014/34/EU

Je nach Ausführungsvariante angewandte harmonisierte Normen oder normative Dokumente:
Depending on the design applied harmonized standards or normative documents:

DIN EN IEC 60079-0:2019

DIN EN 60079-31:2014

EU-Baumusterprüfbescheinigungsnummer:
EU-Type Examination Certificate:

IBExU21ATEX1015X

Ausgestellt von:.
Issued by:

IBExU Institut für Sicherheitstechnik GmbH, 09599 Freiberg (0637)

Qualitätssicherung:
Quality assurance:

TÜV NORD CERT GmbH, 30159 Hannover (0044)

Osterburken, den 05.06.2022



Wolfgang Hageleit
Geschäftsführer / Managing director

Diese Erklärung darf nur unverändert weiterverbreitet werden.
This declaration is only allowed to hand out in unchanged form.