

# Silo-Füllarmatur

## Sperrventil für die Silo-Befüllung

# SFA

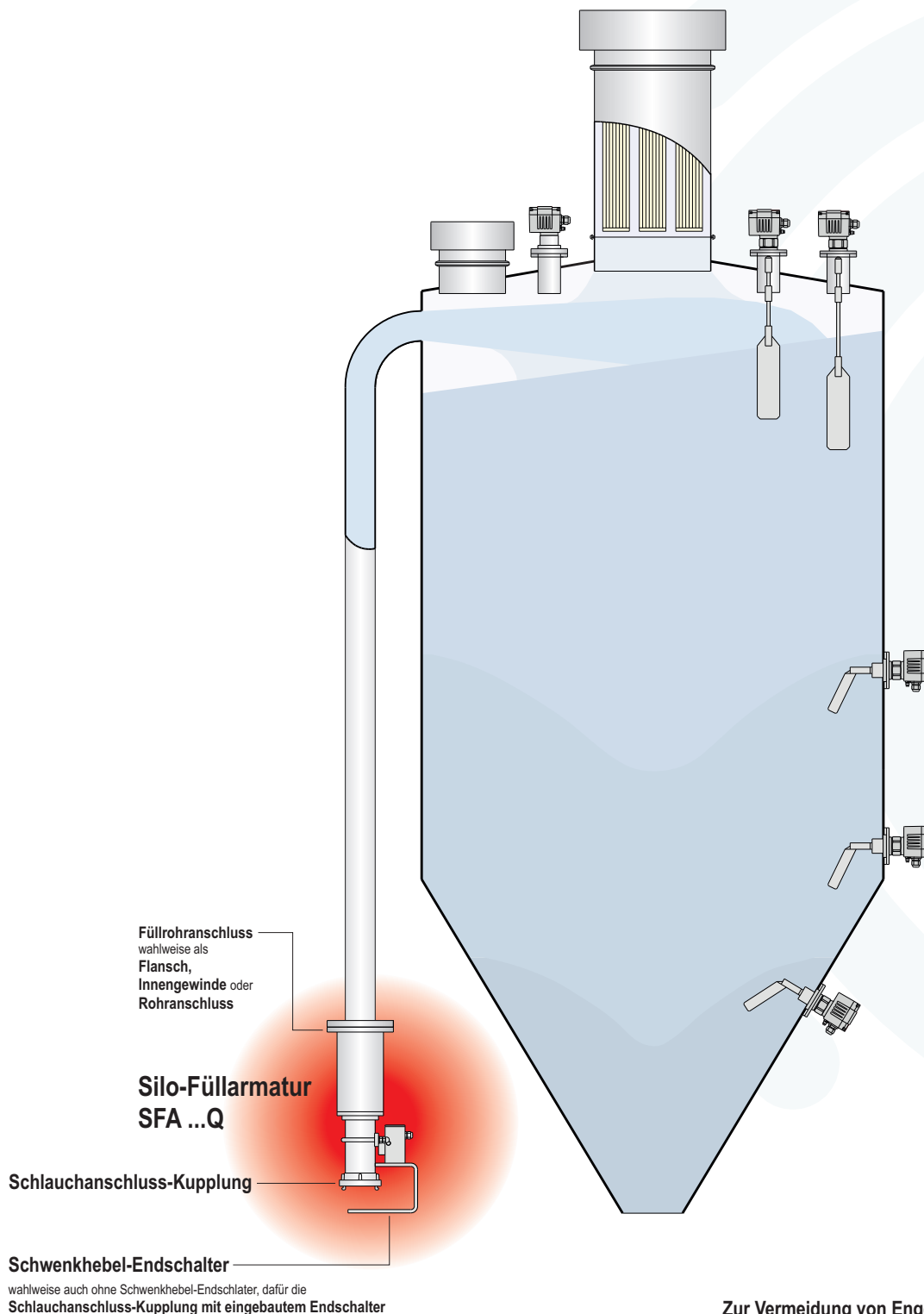
## Geräteinformation

Inhaltsverzeichnis	Seite
Anwendungsbeispiel .....	02
Silo-Füllarmatur mit Quetschventil .....	03 - 04
Silo-Füllarmatur mit Kugelventil .....	05 - 06
Anhang Ansteuer-Magnetventile .....	
Schnellentlüftungsventil   Druckluftschalter .....	

## Anwendungsbeispiel

Sperrventil mit Anschluss-Kupplung und  
Schwenkhebel-Endschalter

Sperrventil zum Absperren der Füllleitung zum Schutz der Siloanlage vor  
Überfüllung und Überdruck (Endschwall oder Filterbelag)



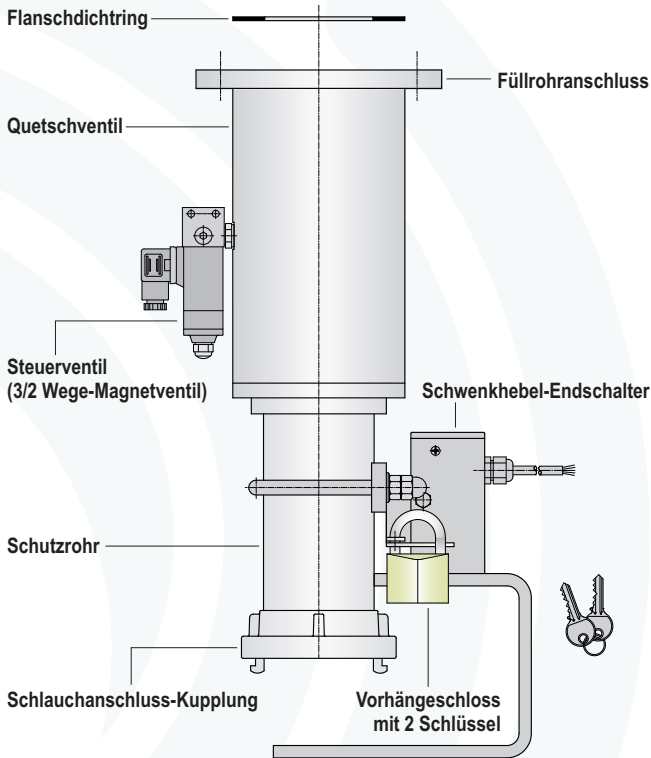
Zur Vermeidung von Engelhaar, Verwirbelungen  
oder Veränderungen der Kornstruktur liefern wir  
die Silo-Füllarmatur auch völlig stoßkantenfrei.

## Geräteinformation

Silo-Füllarmatur zum Anschluss des Füllschlauches und zum Absperrn der Füll-Leitung bei pneumatischer Befüllung von Silos mit Silo-Fahrzeugen.

### Silo-Füllarmatur mit Quetschventil

Typ SFA ...Q ... DN65, DN80, DN100 und DN125



011-0200



### Ausführungsvarianten

wahlweise nach Kundenwunsch ausgeführt

**Füllrohranschluss am Silo/Tank** Flansch  
Innengewinde  
Rohr

#### Quetschventil

**Gehäuse und Füllrohranschluss** Aluminium AIMgS1  
Edelstahl 1.4571

**Spannhülsen (produktberührend)** Aluminium AIMgS1  
Edelstahl 1.4571

**Schließ-Manschette** **NR** Naturgummi, abriebfest  
**NRE** Naturgummi, abriebfest, **ATEX-Option**  
**NW** Naturgummi, weiß für Lebensmittel  
**EP** EPDM für Lebensmittel  
**EPE** EPDM für Lebensmittel, **ATEX-Option**  
**VI** VITON

#### Steuerventil für das Quetschventil

**(3/2 Wege-Magnetventil)** stromlos zu, 230 V AC (SFA ...Q stromlos offen)  
stromlos zu, 24 V DC (SFA ...Q stromlos offen)  
stromlos zu, 24 V AC (SFA ...Q stromlos offen)  
stromlos offen, 230 V AC (SFA ...Q stromlos zu)  
stromlos offen, 24 V DC (SFA ...Q stromlos zu)  
stromlos offen, 24 V AC (SFA ...Q stromlos zu)

#### Schutzrohr

Stahl St37, verzinkt  
Edelstahl 1.4571  
Aluminium AIMgSi1

#### Schlauchanschluss-Kupplung (System und Werkstoff)

Storz, Aluminium  
Storz, Aluminium/Edelstahl 1.4571  
Storz, Edelstahl 1.4581  
Tankwagen DIN 28 450, Messing  
Tankwagen DIN 28 450, Edelstahl 1.4408  
KAMLOK DIN 2828, Aluminium  
KAMLOK DIN 2828, Edelstahl 1.4408  
Guillemin, Aluminium

#### Endschalter

**(Füllschlauch angekuppelt)** Schwenkhebel-Endschalter mechanisch  
Schwenkhebel-Endschalter induktiv  
Schwenkhebel-Endschalter NAMUR  
Endschalter mechanisch an Kupplung\*  
Endschalter induktiv an Kupplung\*  
Endschalter NAMUR an Kupplung\*  
\* nicht mit KAMLOK- oder Guillemin-Kupplungen

#### Kabellänge für Endschalter

2 m Kabel (nicht mit mechanischen Endschaltern)  
5 m Kabel  
10 m Kabel

#### Zubehör für Silo-Füllarmatur

**Schnellentlüftungsventil** (inkl. Schalldämpfer) Entlüftungsventil angebaut an SFA ...Q  
Entlüftungsventil als separates Bauteil

**Druckluftschalter** Druckluftschalter angebaut an SFA ...Q  
Druckluftschalter als separates Bauteil (zur Stellungsanzeige oder für ein Signal "Manschette defekt")

**Vorhängeschloss** (mit 2 Schlüsseln) für Schwenkhebel, gleichschließend  
für Schwenkhebel, ungleichschließend  
für Storz Fest- und Blind-Kupplungen (gleichschließend)  
für Storz Fest- und Blind-Kupplungen (ungleichschließend)

#### Abdeckung Schlauchanschluss

**Blind-Kupplung mit Kette für** Storz-Kupplung/Schwenkhebel-Endschalter  
Storz-Kupplung/eingebauter Endschalter

**Mutter-Verschluss-Kappe für** KAMLOK-Kupplung/Schwenkhebel-Endschalter

**Verschluss-Kappe für** Tankwagen-Kupplung

#### Weiteres Zubehör

auf Anfrage

ATEX-Option

B3

Staub  II 1/3D IIIB

ATEX-Option Gas+  II 1/2G IIB

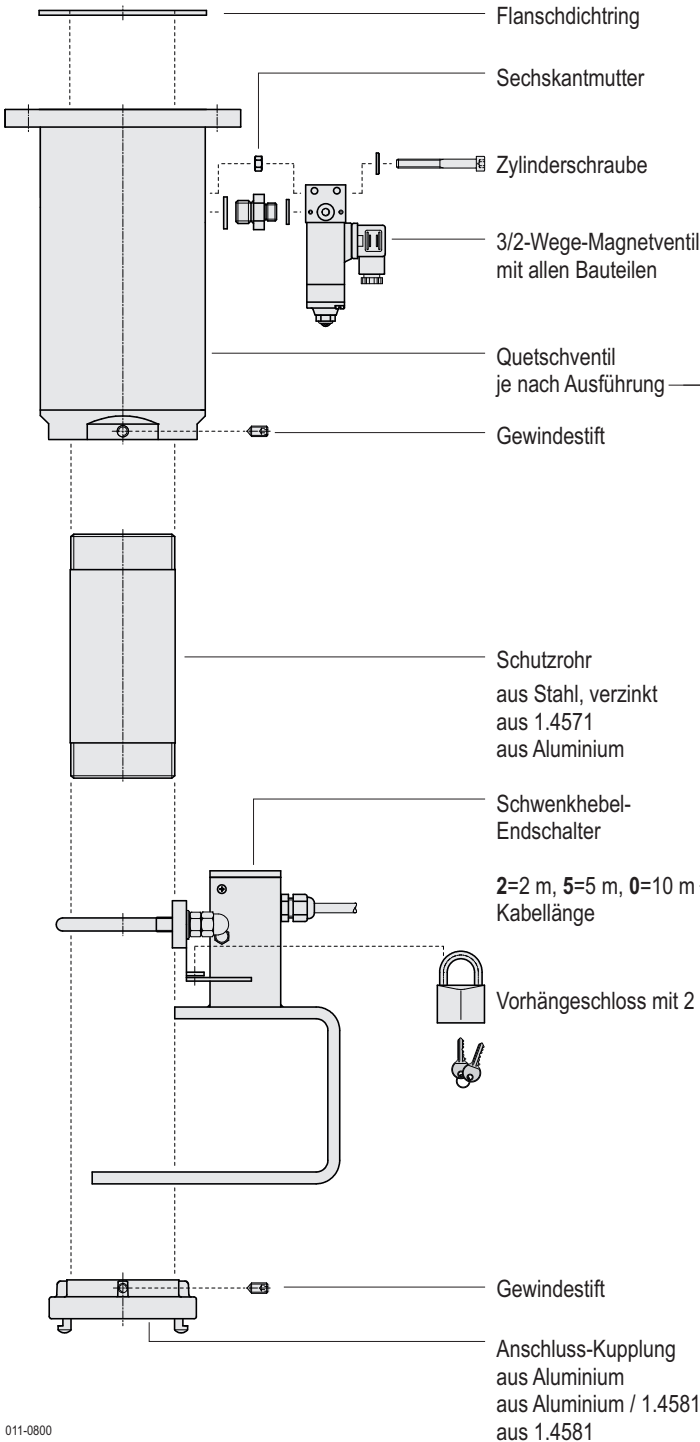
B11

Staub  II 1/2D IIIB

## Einzelteile

### Silo-Füllarmatur mit Quetschventil

Typ SFA ...Q ... DN65, DN80 und DN100



DN65	DN80	DN100
077-002-DIR-ABF	090-002-DIR-ABF	115-002-DIR-ABF
0934-05-000-STV	0934-05-000-STV	0934-05-000-STV
0912-05-045-STV	0912-05-045-STV	0912-05-045-STV
230 V AC . . . . . 0 820 005 250B		
24 V DC . . . . . 0 820 005 251B		
24 V AC . . . . . 0 820 005 253B		
QV-065-FG-AX-XX	QV-080-FG-AX-XX	QV-100-FG-AX-XX
0914-06X010-V4A	0914-06X010-V4A	0914-06X010-V4A
065-200-NIP-STV 065-200-NIP-V4A 065-200-NIP-AL	080-200-NIP-STV 080-200-NIP-V4A 080-200-NIP-AL	100-200-NIP-STV 100-200-NIP-V4A 100-200-NIP-AL
SES-065-X SIS-065-X SNS-065-X	SES-080-X SIS-080-X SNS-080-X	SES-100-X SIS-100-X SNS-100-X
	KS-VS025-G, oder wahlweise KS-VS025-U,	gleichschließend ungleichschließend
0914-05X010-V4A	0914-05X010-V4A	0914-05X010-V4A
K-FSZ075IG2½-AL	K-FSZ075IG3-AL	K-FSZ110IG4-AL K-FSZ110IG4-AV
K-FSZ075IG2½-VA	K-FSZ075IG3-VA	K-FSZ110IG4-VA

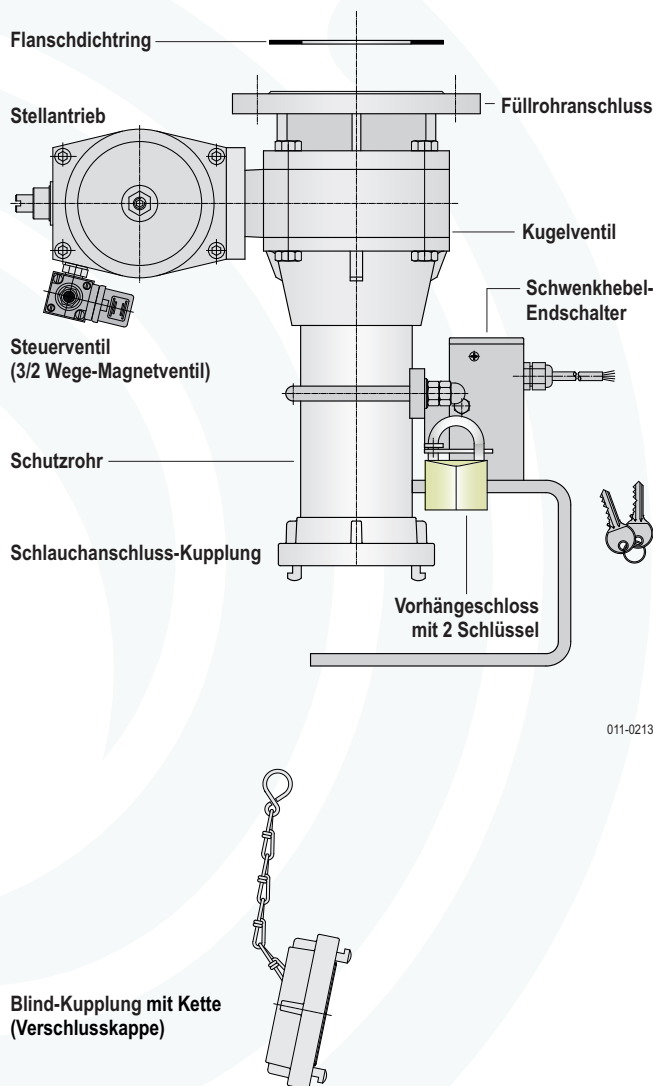
011-0800

## Geräteinformation

Silo-Füllarmatur zum Anschluss des Füllschlauches und zum Absperren der Füll-Leitung bei pneumatischer Befüllung von Silos mit Silo-Fahrzeugen.

### Silo-Füllarmatur mit Kugelventil

Typ SFA ... K ... DN80 und DN100



011-0213

### Ausführungsvarianten

wahlweise nach Kundenwunsch ausgeführt

**Füllrohranschluss am Silo/Tank** Flansch  
Innengewinde

#### Kugelventil

Gehäuse und Füllrohranschluss Aluminium  
Kugel Edelstahl  
Dichtringe PTFE / VITON

#### Stellantrieb

einfachwirkend  
(Silo-Ventil schließt bei Strom- und/oder Druckluftausfall)

#### Positionsschalter

(Stellungsanzeige „auf/zu“)

ohne Positionsschalter  
1 Schalter signalisiert Kugelventil „zu“  
2 Schalter signalisieren Kugelventil „auf“ / „zu“

#### Steuerventil für das Kugelventil

(3/2 Wege-Magnetventil)

stromlos zu, 230 V AC (SFA ... K stromlos zu)  
stromlos zu, 24 V DC (SFA ... K stromlos zu)  
stromlos zu, 24 V AC (SFA ... K stromlos zu)

#### Schutzrohr

Stahl St37, verzinkt  
Edelstahl 1.4571  
Aluminium AlMgSi1

#### Schlauchanschluss-Kupplung

(System und Werkstoff)

Storz, Aluminium  
Storz, Aluminium/Edelstahl 1.4571  
Storz, Edelstahl 1.4581  
Tankwagen DIN 28 450, Messing  
Tankwagen DIN 28 450, Edelstahl 1.4408  
KAMLOK DIN 2828, Edelstahl 1.4408  
Guillemin, Aluminium

#### Endschalter

(Füllschlauch angekuppelt)

Schwenkhebel-Endschalter mechanisch  
Schwenkhebel-Endschalter induktiv  
Endschalter mechanisch an Kupplung\*  
Endschalter induktiv an Kupplung\*  
\* nicht mit KAMLOK- oder Guillemin-Kupplungen

#### Kabellänge für Endschalter

2 m Kabel (nicht mit mechanischen Endschaltern)  
5 m Kabel  
10 m Kabel

#### Zubehör für Silo-Füllarmatur

**Schnellentlüftungsventil** (inkl. Schalldämpfer) Entlüftungsventil angebaut an SFA ... K  
**Vorhängeschloss** (mit 2 Schlüsseln) für Schwenkhebel, gleichschließend  
für Schwenkhebel, ungleichschließend  
für Storz Fest- und Blind-Kupplungen (gleichschließend)  
für Storz Fest- und Blind-Kupplungen (ungleichschließend)

#### Abdeckung Schlauchanschluss

**Blind-Kupplung mit Kette für** Storz-Kupplung/Schwenkhebel-Endschalter  
Storz-Kupplung/eingebauter Endschalter  
**Mutter-Verschluss-Kappe für** KAMLOK-Kupplung/Schwenkhebel-Endschalter  
**Verschluss-Kappe für** Tankwagen-Kupplung

#### Weiteres Zubehör

auf Anfrage

ATEX-Option

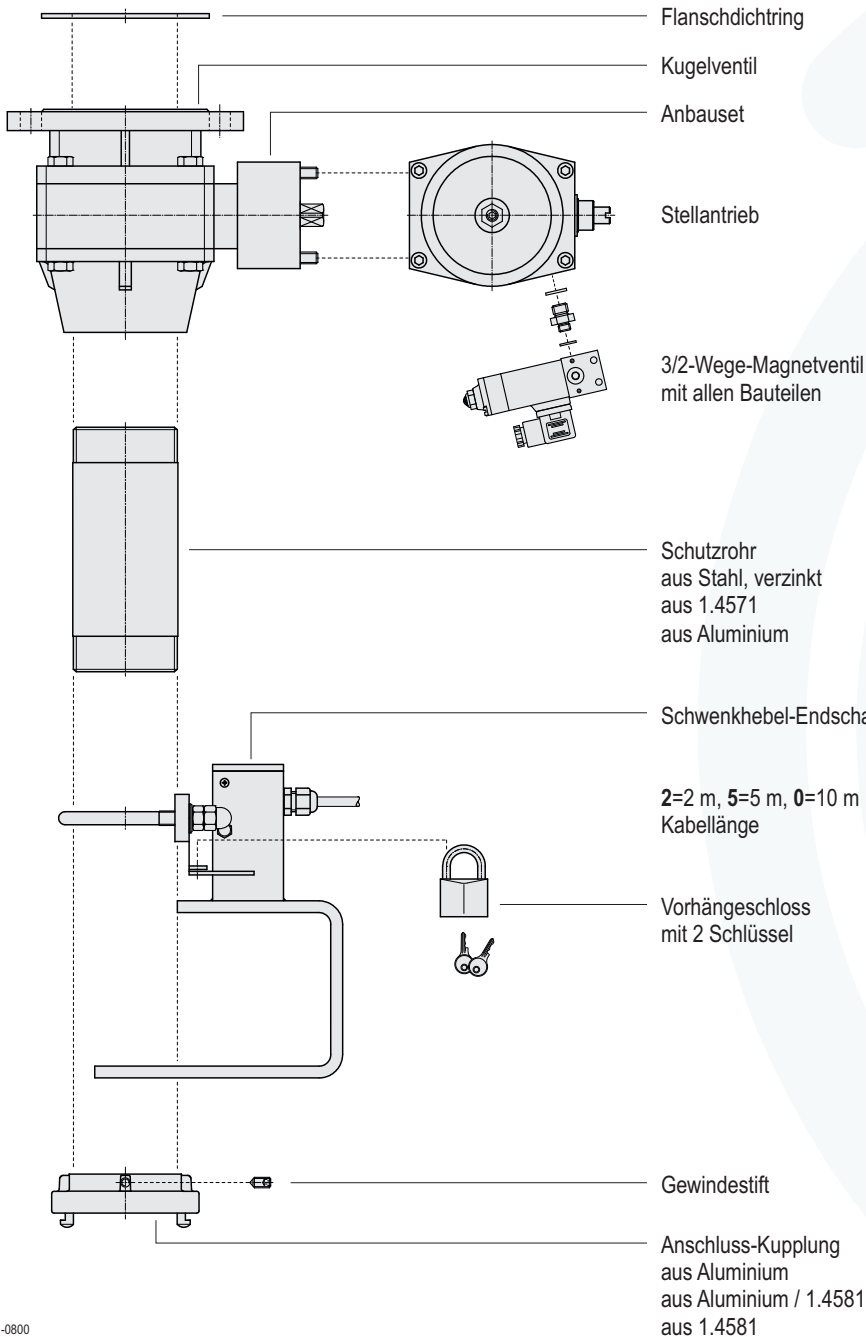
B7

Staub  II 2/3D IIIB

## Einzelteile

### Silo-Füllarmatur mit Kugelventil

Typ SFA ... K ... DN80 und DN100



DN80	DN100
090-002-DIR-ABF	115-002-DIR-ABF
SKVP080-FG-AE-TN	SKVP100-FG-AE-TN
SKVP080-SET	SKVP100-SET

GTE110	GTE127
--------	--------

230 V AC .....	0 820 005 150B
24 V DC .....	0 820 005 151B
24 V AC .....	0 820 005 153B

080-200-NIP-STV	100-200-NIP-STV
080-200-NIP-V4A	100-200-NIP-V4A
080-200-NIP-AL	100-200-NIP-AL

SES-080-X	SES-100-X
SIS-080-X	SIS-100-X
SNS-080-X	SNS-100-X

KS-VS025-G, oder wahlweise	gleichschließend
KS-VS025-U,	ungleichschließend

0914-05X010-V4A	0914-05X010-V4A
-----------------	-----------------

K-FSZ075IG3-AL	K-FSZ110IG4-AL
K-FSZ075IG3-VA	K-FSZ110IG4-AV
	K-FSZ110IG4-VA

011-0800

# Zubehör

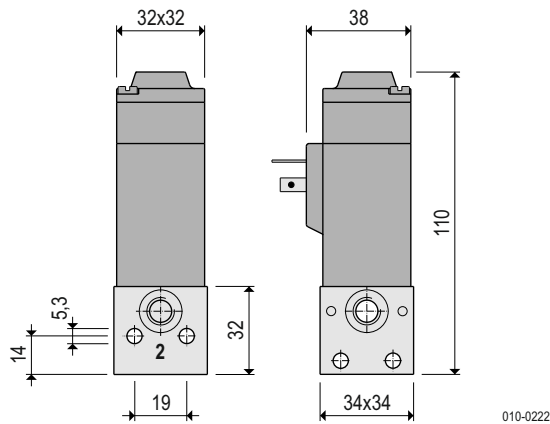
für Quetschventil und Silo-Füllarmatur

# QV / SFA

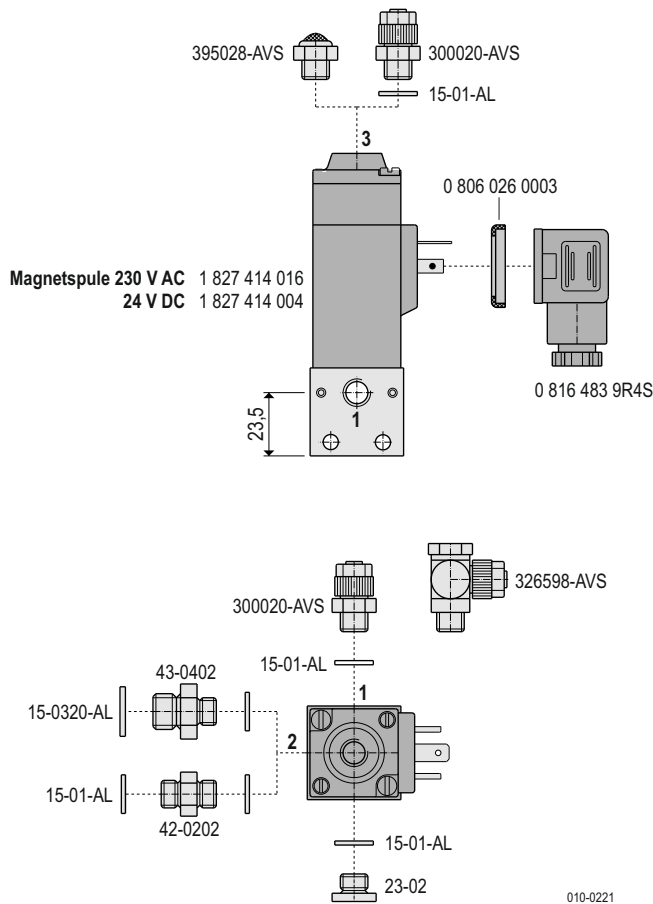
## Geräteinformation

Inhaltsverzeichnis	Seite
3/2 Wege-Magnetventil stromlos zu .....	02
3/2 Wege-Magnetventil stromlos offen .....	03
Schnellentlüftungsventil   Druckluftschalter .....	04

## Abmessungen



## Bauteile



## Technische Daten

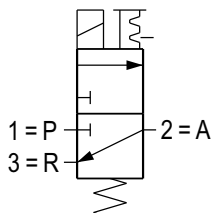
<b>Bauart</b>	Sitzventil mit Handhilfsbetätigung, für ölfreien Betrieb geeignet
<b>Abdichtung</b>	gummielastisch (VITON)
<b>Magnetspule</b>	4 x 90° umsetzbar
<b>Kupplungsdose</b>	4 x 90° umsetzbar
<b>Anschlussgewinde</b>	G 1/8
<b>Einbaulage</b>	beliebig
<b>Umgebungstemperatur</b>	max. +50 °C
<b>Mediumtemperatur</b>	max. +50 °C
<b>Mindest. zul. Druck</b>	0 bar
<b>Nenndruck</b>	10 bar
<b>Nenndurchfluss</b>	1 nach 2 100 l/min 2 nach 3 120 l/min
<b>Nenngröße</b>	1,8

## Elektrische Daten

<b>Betriebsspannung</b>	230 V AC 24 V DC 24 V AC
<b>Leistungsaufnahme</b>	bei AC Anzug 21 VA Halte 14 VA bei DC 8 W
<b>Einschaltdauer</b>	ED 100 %
<b>Schutzart</b>	EN DIN 60529 <b>IP00</b> ohne Kupplungsdose <b>IP65</b> mit Kupplungsdose

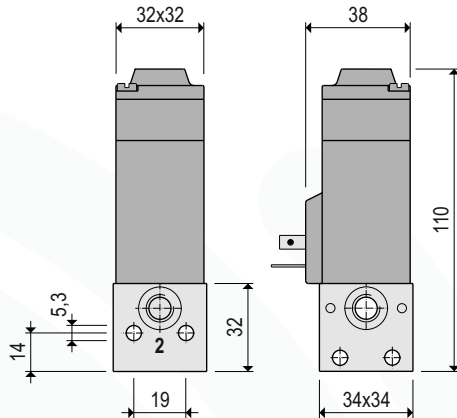
Betriebsspannung	Bestellcode Magnetventil
230 V AC	0 820 005 150
24 V DC	0 820 005 151
24 V AC	0 820 005 153

## Sinnbild



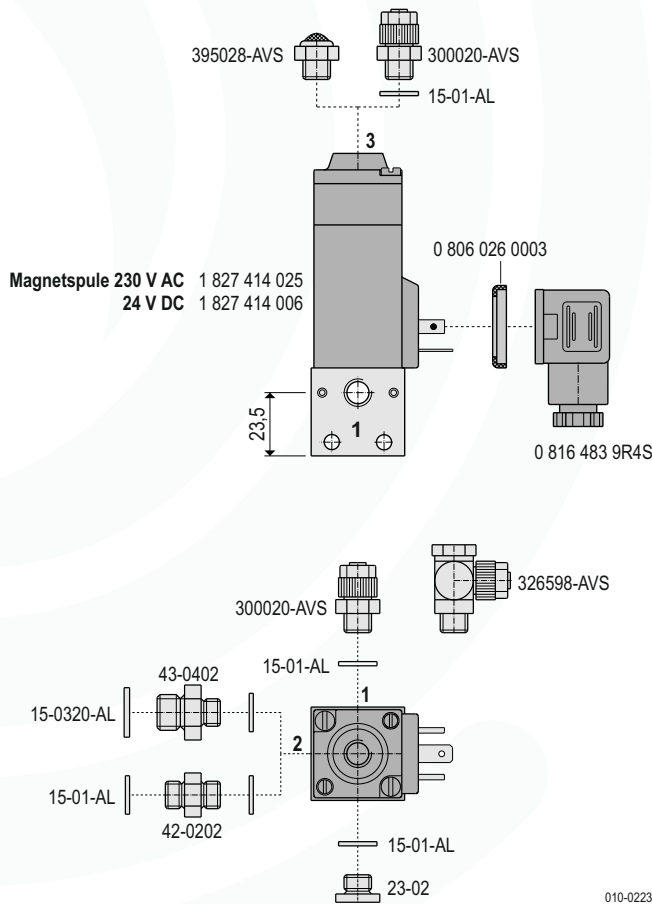


## Abmessungen



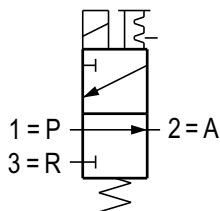
010-0224

## Bauteile



010-0223

## Sinnbild



010-AP01

## Technische Daten

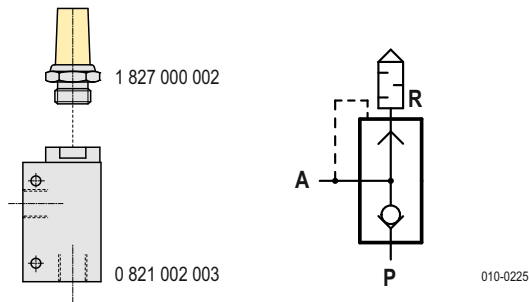
<b>Bauart</b>	Sitzventil mit Handhilfsbetätigung, für ölfreien Betrieb geeignet
<b>Abdichtung</b>	gummielastisch (VITON)
<b>Magnetspule</b>	4 x 90° umsetzbar
<b>Kupplungsdose</b>	4 x 90° umsetzbar
<b>Anschlussgewinde</b>	G 1/8
<b>Einbaulage</b>	beliebig
<b>Umgebungstemperatur</b>	max. +50 °C
<b>Mediumtemperatur</b>	max. +50 °C
<b>Mindest. zul. Druck</b>	0 bar
<b>Nenndruck</b>	10 bar
<b>Nenndurchfluss</b>	1 nach 2 100 l/min 2 nach 3 120 l/min
<b>Nenngröße</b>	1,8

## Elektrische Daten

<b>Betriebsspannung</b>	230 V AC 24 V DC 24 V AC
<b>Leistungsaufnahme</b>	bei AC Anzug 21 VA Halte 14 VA bei DC 8 W
<b>Einschaltdauer</b>	ED 100 %
<b>Schutzart</b>	EN DIN 60529 IP00 ohne Kupplungsdose IP65 mit Kupplungsdose

Betriebsspannung	Bestellcode Magnetventil
230 V AC	0 820 005 250
24 V DC	0 820 005 251
24 V AC	0 820 005 253

## Schnellentlüftungsventil

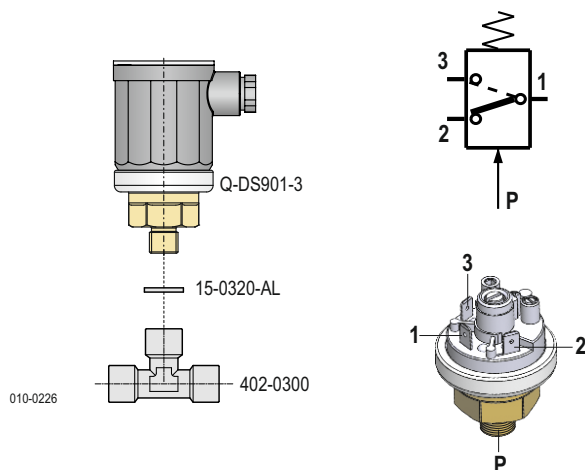


<b>Bauart</b>	Sitzventil, für ölfreien Betrieb geeignet
<b>Abdichtung</b>	gummielastisch (NBR)
<b>Anschlussgewinde</b>	A und P = G 1/4, R = 3/8
<b>Einbaulage</b>	beliebig
<b>Umgebungstemperatur</b>	max. +40 °C
<b>Mediumtemperatur</b>	max. +40 °C
<b>Mindest. zul. Druck</b>	0,5 bar
<b>Nenndruck</b>	10 bar
<b>Nenndurchfluss</b>	P nach A <b>1000 l/min</b> A nach R <b>2050 l/min</b>
<b>Nenngröße</b>	6
<b>Schalldämpfer</b>	G 3/8

Bestellcode Schnellentlüftungsventil

0 821 002 003

## Druckluftschalter



<b>Werkstoffe</b>	Gehäuse	PA/PC
	Anschlussgewinde	Messing
	Membrane	NBR
<b>Anschlussgewinde</b>		G 1/4
<b>Einbaulage</b>		beliebig
<b>Umgebungstemperatur</b>		-20 °C ... +85 °C
<b>Mediumtemperatur</b>		max. +85 °C
<b>Maximal zul. Druck</b>		10 bar
<b>Werkseinstellung</b>		3,0 bar
<b>Kontakt</b>		6 A / 250 V AC
<b>Schaltfunktion</b>		Wechsler
<b>Kabeleinführung</b>		M16x1,5
<b>elektrischer Anschluss</b>		AMP Steckfahnen 6,35
<b>Schutzart</b>		IP65 nach DIN EN 60529

Bestellcode Druckschalter

Q-DS901-3

## ATEX - Option

B0 **Staub**  II 3D Ex tc IIIB T 135 °C Dc

## Schnellentlüftungsventil und Druckluftschalter als Baugruppe

