

Füllstandmessung

geführtes Radar

MOLOS
wave

1

Lot-Systeme

MOLOS
bob

2

Visualisierung

MOLOS
visu

3

Rotation

MOLOS
roto

4

Membrane

MOLOS
membran

5

Füllstandanzeiger

Vibration

MOLOS
vibro

6

Mikrowellen-Schranke

MOLOS
barrier

7

Pendel

MOLOS
pendu

8

Codierung

MOLOS
code

9

Schlauch-Kupplungen

Endschalter

MOLOS
switch

10

Schwenkhebel

MOLOS
swing

11

Schließsysteme

MOLOS
lock

12

Überfüllsicherung

MOLOS
safe

13

Silo-Füllarmatur

MOLOS
safe

14

Schüttgut Handling

Silo-Druckmessgerät

MOLOS
pressdec

15

Mikrowelle-Durchfluss

MOLOS
flow

16

Quetschventile

MOLOS
valve

17

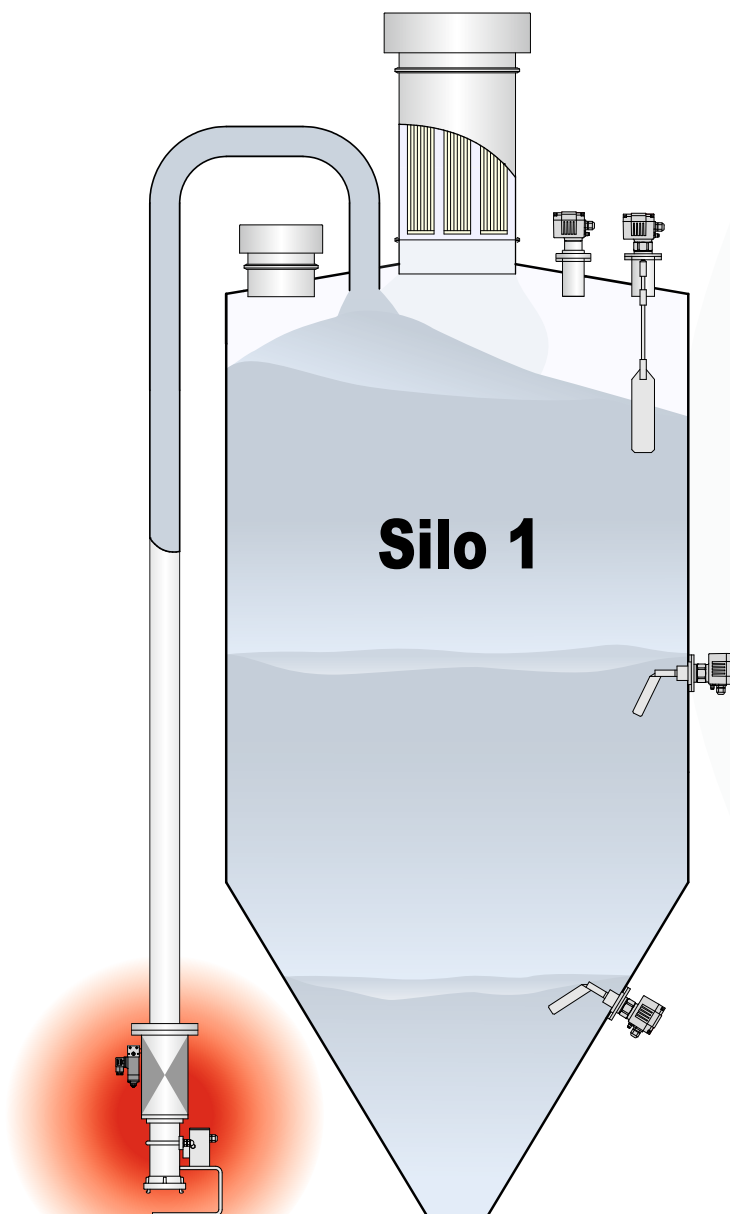
MOLOS
safe



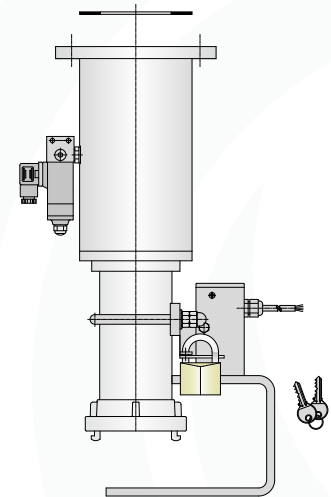
Filling valve

Vorteile der preiswerten Standardgeräte

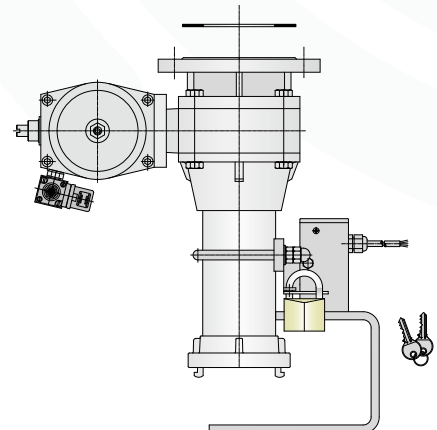
- Optimiert für die Anwendung bei Baustoffen, Mineralien usw.
- Sperrt automatisch die Füllleitung bei Vollmeldung und Überdruck
- Freigabe der Silobefüllung von der Steuerung
- Robuster Schwenkhebelschalter erkennt den Schlauchanschluss
- Einfachste Installation



Silo-Füllarmatur mit Quetschventil



Silo-Füllarmatur mit Kugelventil



Standardgeräte
für Baustoffe

Auswahlliste

SFA...-Q mit Quetschventil

Silo-Füllarmatur am Füllrohr
komplett mit Quetschventil, Magnetventil,
Storz-Anschlusskupplung,
Schwenkhebel-Endschalter

Produktberührende Teile:

- Spannhülsen aus Aluminium
- Schutzrohr aus Stahl, verzinkt
- Kupplung aus Aluminium

Silo-Füllarmatur DN65

Standardgerät für Baustoffe, Mineralien usw.

3/2 Wege-Steuerventil für das Quetschventil

- 1 stromlos offen, 230 V AC (Silo-Füllarmatur stromlos zu)
- 2 stromlos offen, 24 V DC (Silo-Füllarmatur stromlos zu)

SFA065 - Q - BS - ← Bestellcode

Silo-Füllarmatur DN80

Standardgerät für Baustoffe, Mineralien usw.

3/2 Wege-Steuerventil für das Quetschventil

- 1 stromlos offen, 230 V AC (Silo-Füllarmatur stromlos zu)
- 2 stromlos offen, 24 V DC (Silo-Füllarmatur stromlos zu)

SFA080 - Q - BS - ← Bestellcode

Silo-Füllarmatur DN100

Standardgerät für Baustoffe, Mineralien usw.

3/2 Wege-Steuerventil für das Quetschventil

- 1 stromlos offen, 230 V AC (Silo-Füllarmatur stromlos zu)
- 2 stromlos offen, 24 V DC (Silo-Füllarmatur stromlos zu)

SFA100 - Q - BS - ← Bestellcode

SFA...-K mit Kugelventil

Silo-Füllarmatur am Füllrohr
komplett mit Kugelventil, Magnetventil,
Storz-Anschlusskupplung,
Schwenkhebel-Endschalter

Produktberührende Teile:

- Ventil-Teile aus Aluminium
- Kugel aus Edelstahl
- Schutzrohr aus Stahl, verzinkt
- Kupplung aus Aluminium

Silo-Füllarmatur DN80

Standardgerät für Baustoffe, Mineralien usw.

3/2 Wege-Steuerventil für das Kugelventil

- 1 stromlos zu, 230 V AC (Silo-Füllarmatur stromlos zu)
- 2 stromlos zu, 24 V DC (Silo-Füllarmatur stromlos zu)

SFA080 - K - BS - ← Bestellcode

Silo-Füllarmatur DN100

Standardgerät für Baustoffe, Mineralien usw.

3/2 Wege-Steuerventil für das Kugelventil

- 1 stromlos zu, 230 V AC (Silo-Füllarmatur stromlos zu)
- 2 stromlos zu, 24 V DC (Silo-Füllarmatur stromlos zu)

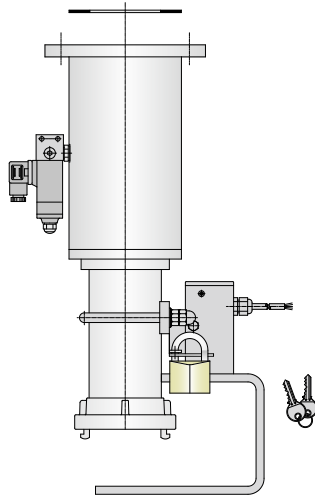
SFA100 - K - BS - ← Bestellcode



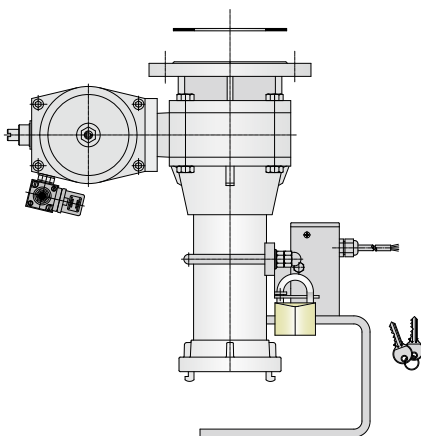
Vorteile der vielseitig anwendbaren Silo-Füllarmatur

- An jede Anwendung optimal anpassbar
- Bestens geeignet für die Lebens- und Futtermittel-Industrie
- Anwendbar in explosionsgefährdeten Bereichen (ATEX)
- Sperrt automatisch die Füllleitung bei Vollmeldung und Überdruck
- Freigabe der Silobefüllung von der Steuerung

Silo-Füllarmatur SFA ... Q



Silo-Füllarmatur SFA ... K



Beachten Sie bei der Anwendung von brennbaren Stäuben und Gasen:



Alle produktberührende Teile (QV-Spannhülsen, Schutzrohr, Schlauchanschluss-Kupplung) müssen aus Edelstahl ausgeführt sein, wenn
a) brennbare Stäube mit einer Mindestzündenergie unter 3 mJ oder einer Mindestzündtemperatur unter +300 °C (BAM-Verfahren) gefördert werden.
b) gasförmige explosionsfähige Atmosphäre gefördert wird und rostige Partikel und/oder Flugrost im Förderstrom vorhanden sind.

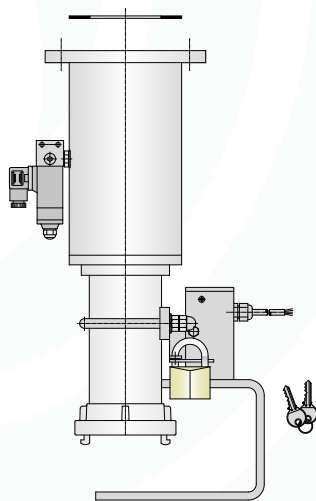
Auswahlliste

SFA065Q

Silo-Füllarmatur mit Quetschventil DN65

Quetschventil-Zubehör: Schnellentlüftungsventil
Quetschventil - öffnet schneller

Druckschalter zur Stellungsanzeige oder für ein Signal "Manschette defekt"



ACHTUNG bei ATEX-Optionen

- Sicherheitshinweis auf Seite 4 beachten
- Nur mit QV-Schließ-Manschette **NRE** oder **EPE**
- Nur mit 3/2 Wege-Steuventil **443**

B3 Staub  II 1/3D III B

B7 Staub  II 2/3D III B

B11 Gas+  II 1/2G IIB
und  II 1/2D III B

B11 zusätzlich nur mit SN oder KN

* andere Rohr-Ø auf Anfrage

** nicht mit KAMLOK- oder Guillemin-Kupplungen

Grundgerät

Auswahl der Optionen

Füllrohranschluss am Silo/Tank

- FG Flansch Ø185 x 15, LK145, 4 x M16
- GG Innengewinde IG2½"
- RG Rohr Ø76,1 x 3,2 *

Quetschventil-Gehäuse und Füllrohranschluss am Silo/Tank aus Werkstoff

- A** Aluminium AlMgSi1
 - E** Edelstahl 1.4571
- auf Anfrage

Quetschventil-Spannhülsen (produktberührend) aus Werkstoff

- A** Aluminium AlMgSi1
- E** Edelstahl 1.4571

Quetschventil-Schließ-Manschette aus Werkstoff

- NR** Naturgummi, abriebfest
- NRE** Naturgummi, abriebfest und bei ATEX-Option **B3, B7** oder **B11**
- NW** Naturgummi, weiß für Lebensmittel
- EP** EPDM für Lebensmittel
- EPE** EPDM für Lebensmittel und bei ATEX-Option **B3, B7** oder **B11**
- VI** VITON

3/2 Wege-Steuventil für das Quetschventil

- 000** ohne Steuerventil (kundenseitig zu stellen)
 - 250** stromlos offen, 230 V AC (Silo-Füllarmatur stromlos zu)
 - 251** stromlos offen, 24 V DC (Silo-Füllarmatur stromlos zu)
 - 253** stromlos offen, 24 V AC (Silo-Füllarmatur stromlos zu)
 - 150** stromlos zu, 230 V AC (Silo-Füllarmatur stromlos offen)
 - 151** stromlos zu, 24 V DC (Silo-Füllarmatur stromlos offen)
 - 153** stromlos zu, 24 V AC (Silo-Füllarmatur stromlos offen)
 - 443** stromlos zu, 24 V DC für die ATEX-Optionen
- auf Anfrage

Schutzrohr aus Werkstoff

- RS** Stahl, verzinkt
- RE** Edelstahl 1.4571

Schlauchanschluss-Kupplung System und Werkstoff

- SZAL** Storz, Aluminium
- SZVA** Storz, Edelstahl 1.4581
- AKVA** KAMLOK, Edelstahl 1.4408

Endschalter (signalisiert Füllschlauch angekuppelt)

- SE** Schwenkhebel-Endschalter mechanisch
- SI** Schwenkhebel-Endschalter induktiv
- SN** Schwenkhebel-Endschalter NAMUR
- KE** Endschalter mechanisch an der Kupplung**
- KI** Endschalter induktiv an der Kupplung**
- KN** Endschalter NAMUR an der Kupplung**

Kabellänge (nur für NAMUR-Endschalter wählbar)

- Standard** (2, 5 oder 10 m je nach Schaltertyp) ..
- 5** 5 m Kabel
- 0** 10 m Kabel

Bescheinigungen, Zulassungen

- Standard** = CE konform
- B3** ATEX® II 1/3D III B
- B7** ATEX® II 2/3D III B
- B11** ATEX® II 1/2G IIB und
- ATEX® II 1/2D III B

SFA065Q **Bestellcode**

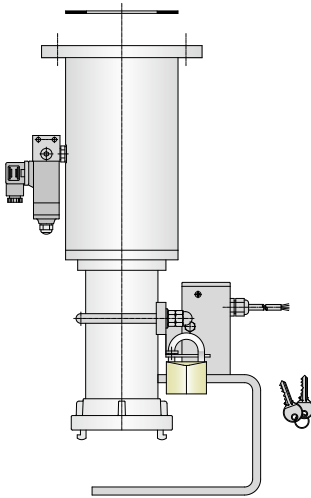
Auswahlliste

SFA080Q

Silo-Füllarmatur mit Quetschventil DN80

Quetschventil-Zubehör: Schnellentlüftungsventil
Quetschventil - öffnet schneller

Druckschalter zur Stellungsanzeige oder für ein Signal "Manschette defekt"



ACHTUNG bei ATEX-Optionen

- Sicherheitshinweis auf Seite 4 beachten
- Nur mit QV-Schließ-Manschette NRE oder EPE
- Nur mit 3/2 Wege-Steuerventil 443

B3 Staub Ex II 1/3D III B

B7 Staub Ex II 2/3D III B

B11 Gas+ Ex II 1/2G IIB
und Staub Ex II 1/2D III B

B11 zusätzlich nur mit SN oder KN

* andere Rohr-Ø auf Anfrage
** nicht mit KAMLOK- oder Guillemin-Kupplungen

Grundgerät

Auswahl der Optionen

Füllrohranschluss am Silo/Tank

- FG Flansch Ø200 x 15, LK160, 4 x M16
- GG Innengewinde IG3"
- RG Rohr Ø88,9 x 3,6*

Quetschventil-Gehäuse und Füllrohranschluss am Silo/Tank aus Werkstoff

- A Aluminium AlMgSi1
 - E Edelstahl 1.4571
- auf Anfrage

Quetschventil-Spannhülsen (produktberührend) aus Werkstoff

- A Aluminium AlMgSi1
- E Edelstahl 1.4571

Quetschventil-Schließ-Manschette aus Werkstoff

- NR Naturgummi, abriebfest
- NRE Naturgummi, abriebfest und bei ATEX-Option B3, B7 oder B11
- NW Naturgummi, weiß für Lebensmittel
- EP EPDM für Lebensmittel
- EPE EPDM für Lebensmittel und bei ATEX-Option B3, B7 oder B11
- VI VITON

3/2 Wege-Steuerventil für das Quetschventil

- 000 ohne Steuerventil (kundenseitig zu stellen)
 - 250 stromlos offen, 230 V AC (Silo-Füllarmatur stromlos zu)
 - 251 stromlos offen, 24 V DC (Silo-Füllarmatur stromlos zu)
 - 253 stromlos offen, 24 V AC (Silo-Füllarmatur stromlos zu)
 - 150 stromlos zu, 230 V AC (Silo-Füllarmatur stromlos offen)
 - 151 stromlos zu, 24 V DC (Silo-Füllarmatur stromlos offen)
 - 153 stromlos zu, 24 V AC (Silo-Füllarmatur stromlos offen)
 - 443 stromlos zu, 24 V DC für die ATEX-Optionen
- auf Anfrage

Schutzrohr aus Werkstoff

- RS Stahl, verzinkt
- RE Edelstahl 1.4571

Schlauchanschluss-Kupplung System und Werkstoff

- SZAL Storz, Aluminium
- SZVA Storz, Edelstahl 1.4581
- TWMS Tankwagen, Messing
- TWVA Tankwagen, Edelstahl 1.4408
- AKVA KAMLOK, Edelstahl 1.4408
- GUAL Guillemin, Aluminium

Endschalter (signalisiert Füllschlauch angekuppelt)

- SE Schwenkhebel-Endschalter mechanisch
- SI Schwenkhebel-Endschalter induktiv
- SN Schwenkhebel-Endschalter NAMUR
- KE Endschalter mechanisch an der Kupplung**
- KI Endschalter induktiv an der Kupplung**
- KN Endschalter NAMUR an der Kupplung**

Kabellänge (nur für NAMUR-Endschalter wählbar)

- Standard (2, 5 oder 10 m je nach Schaltertyp)
- 5 5 m Kabel
- 0 10 m Kabel

Bescheinigungen, Zulassungen

- Standard = CE konform
- B3 ATEX II 1/3D III B
- B7 ATEX II 2/3D III B
- B11 ATEX II 1/2G IIB und ATEX II 1/2D III B

SFA080Q - - - - - **Bestellcode**

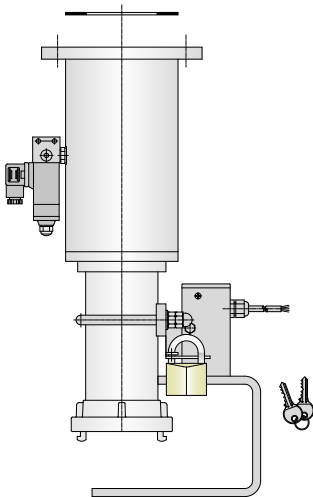
Auswahlliste

SFA125Q

Silo-Füllarmatur mit Quetschventil DN125

Quetschventil-Zubehör: Schnellentlüftungsventil
Quetschventil - öffnet schneller

Druckschalter
zur Stellungsanzeige oder für
ein Signal "Manschette defekt"



ACHTUNG bei ATEX-Optionen

- Sicherheitshinweis auf Seite 4 beachten
- Nur mit QV-Schließ-Manschette NRE oder EPE
- Nur mit 3/2 Wege-Steuerventil 443

B3 Staub Ex II 1/3D III B

B11 Gas+ Staub Ex II 1/2G IIB
II 1/2D III B

B11 zusätzlich nur mit SN oder KN

Grundgerät

Auswahl der Optionen

Füllrohranschluss am Silo/Tank

FG Flansch Ø250 x 20, LK210, 4 x M16

Quetschventil-Gehäuse und Füllrohranschluss am Silo/Tank aus Werkstoff

A Aluminium AlMgSi1.....
E Edelstahl 1.4571

Quetschventil-Spannhülsen (produktberührend) aus Werkstoff

A Aluminium AlMgSi1 (nicht mit Option NRE oder EPE)

E Edelstahl 1.4571

Quetschventil-Schließ-Manschette aus Werkstoff

NR Naturgummi, abriebfest

NRE Naturgummi, abriebfest und bei ATEX-Option B3 oder B11

NW Naturgummi, weiß für Lebensmittel

EP EPDM für Lebensmittel

EPE EPDM für Lebensmittel und bei ATEX-Option B3 oder B11

VI VITON

3/2 Wege-Steuerventil für das Quetschventil

000 ohne Steuerventil (kundenseitig zu stellen)

250 stromlos offen, 230 V AC (Silo-Füllarmatur stromlos zu)

251 stromlos offen, 24 V DC (Silo-Füllarmatur stromlos zu)

253 stromlos offen, 24 V AC (Silo-Füllarmatur stromlos zu)

150 stromlos zu, 230 V AC (Silo-Füllarmatur stromlos offen)

151 stromlos zu, 24 V DC (Silo-Füllarmatur stromlos offen)

153 stromlos zu, 24 V AC (Silo-Füllarmatur stromlos offen)

443 stromlos zu, 24 V DC für die ATEX-Option B11

Schutzrohr aus Werkstoff

RS Stahl, verzinkt

RE Edelstahl 1.4571

Schlauchanschluss-Kupplung System und Werkstoff

SZAL Storz, Aluminium

SZVA Storz, Edelstahl 1.4581

Endschalter (signalisiert Füllschlauch angekuppelt)

SE Schwenkhebel-Endschalter mechanisch

SI Schwenkhebel-Endschalter induktiv

SN Schwenkhebel-Endschalter NAMUR

KE Endschalter mechanisch an der Kupplung* ..

KI Endschalter induktiv an der Kupplung*

KN Endschalter NAMUR an Kupplung*

Kabellänge (nur für NAMUR-Endschalter wählbar)

Standard (2, 5 oder 10 m je nach Schaltertyp) ..

5 5 m Kabel

0 10 m Kabel

Bescheinigungen, Zulassungen

Standard = CE konform

B3 ATEX Ex II 1/3D IIB

B11 ATEX Ex II 1/2G IIB und
ATEX Ex II 1/2D IIB

SFA125Q - - - - - **Bestellcode**

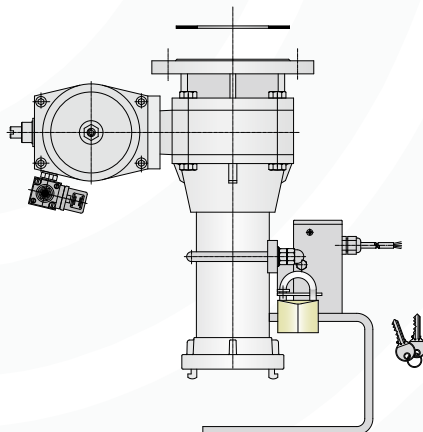
* nicht mit KAMLOK- oder Guillemin-Kupplungen

Auswahlliste

SFA080K

Silo-Füllarmatur mit Kugelventil DN80

Kugelventil	Gehäuse	Aluminium
	Kugel	Edelstahl
	Dichtringe	PTFE / VITON
	Zubehör	Schnellentlüftungsventil für ein schnelleres Schließen des Kugelventils
Stellantrieb		einfachwirkend Kugelventil schließt automatisch bei Strom- und/oder Druckluftausfall



ATEX-Option

B7

Staub  II 2/3D IIIIB

Grundgerät

Auswahl der Optionen

Füllrohranschluss am Silo/Tank

FG Flansch Ø200 x 20, LK160, 8 x Ø18

Positionsschalter zur Stellungsanzeige „auf/zu“

- O ohne Positionsschalter
- P 2-fach Positionsrückmeldung für Kugelventil „auf“ „zu“

3/2 Wege-Steuerventil für das Kugelventil

- 000 ohne Steuerventil (kundenseitig zu stellen)
- 150 stromlos zu, 230 V AC (Silo-Füllarmatur stromlos zu)
- 151 stromlos zu, 24 V DC (Silo-Füllarmatur stromlos zu)
- 153 stromlos zu, 24 V AC (Silo-Füllarmatur stromlos zu)

Schutzrohr aus Werkstoff

- RS Stahl, verzinkt
- RE Edelstahl 1.4571

Schlauchanschluss-Kupplung System und Werkstoff


- SZAL Storz, Aluminium
- SZVA Storz, Edelstahl 1.4581
- TWMS Tankwagen, Messing
- TWVA Tankwagen, Edelstahl 1.4408
- AKVA KAMLOK, Edelstahl 1.4408
- GUAL Guillemin, Aluminium

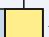
Endschalter* (signalisiert Füllschlauch angekuppelt)

- SE Schwenkhebel-Endschalter mechanisch
- SI Schwenkhebel-Endschalter induktiv
- KE Endschalter mechanisch an der Kupplung**
- KI Endschalter induktiv an der Kupplung**

Bescheinigungen, Zulassungen

Standard = CE konform

B7 ATEX  II 2/3D IIIIB

SFA080K - - - - -  ← Bestellcode

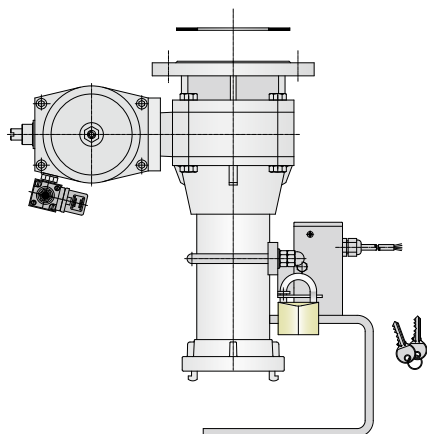
* Kabellänge 2, 5 oder 10 m je nach Schaltertyp
** nicht mit KAMLOK- oder Guillemin-Kupplungen

Auswahlliste

SFA100K

Silo-Füllarmatur mit Kugelventil DN100

- | | | |
|---------------------|---|---|
| Kugelventil | Gehäuse | Aluminium |
| | Kugel | Edelstahl |
| | Dichtringe | PTFE / VITON |
| | Zubehör | Schnellentlüftungsventil für ein schnelleres Schließen des Kugelventils |
| Stellantrieb | einfachwirkend
Kugelventil schließt automatisch bei Strom- und/oder Druckluftausfall | |



ATEX-Option

B7 **Staub**  II 2/3D III B

Grundgerät

Auswahl der Optionen

Füllrohranschluss am Silo/Tank

FG Flansch Ø220 x 20, LK180, 8 x Ø18

Positionsschalter zur Stellungsanzeige „auf/zu“

O ohne Positionsschalter

P 2-fach Positionsrückmeldung für Kugelventil „auf“ „zu“

3/2 Wege-Steuerventil für das Kugelventil

000 ohne Steuerventil (kundenseitig zu stellen)

150 stromlos zu, 230 V AC (Silo-Füllarmatur stromlos zu)

151 stromlos zu, 24 V DC (Silo-Füllarmatur stromlos zu)

153 stromlos zu, 24 V AC (Silo-Füllarmatur stromlos zu)

Schutzrohr aus Werkstoff

RS Stahl, verzinkt

RE Edelstahl 1.4571

Schlauchanschluss-Kupplung System und Werkstoff

SZAL Storz, Aluminium

SZAV Storz, Aluminium/Edelstahl 1.4571

SZVA Storz, Edelstahl 1.4581

TWMS Tankwagen, Messing

TWVA Tankwagen, Edelstahl 1.4408

AKVA KAMLOK, Edelstahl 1.4408

GUAL Guillemin, Aluminium

Endschalter* (signalisiert Füllschlauch angekuppelt)

SE Schwenkhebel-Endschalter mechanisch


SI Schwenkhebel-Endschalter induktiv

KE Endschalter mechanisch an der Kupplung**

KI Endschalter induktiv an der Kupplung**

Bescheinigungen, Zulassungen

Standard = CE konform

B7 ATEX  II 2/3D III B

SFA100K



Bestellcode

* Kabellänge 2, 5 oder 10 m je nach Schaltertyp

** nicht mit KAMLOK- oder Guillemin-Kupplungen

Auswahlliste

SFA Zubehör

mehr Zubehör

für die komplette und autonome Silo-Überfüllsicherung
finden Sie in **MOLOSsafe**.

weiteres Zubehör

für Kupplungen finden Sie in **MOLOSswitch** und **MOLOSlock**
z.B. auch die Erkennung von einem Trockenluft- oder Inertgasanschluss

Zubehörauswahl

Schnellentlüftungsventil ¼ (inkl. Schalldämpfer)

0 821 002 003.A Entlüftungsventil angebaut am SFA

Druckluftschalter

Q-DS901-3.A Druckluftschalter angebaut am SFA

Vorhängeschloss (mit 2 Schlüsseln)

KS-VS025-G für den Schwenkhebel, gleichschließend

KS-VS025-U für den Schwenkhebel, ungleichschließend

KS-VS080-G für die Storz-Kupplungen, gleichschließend

KS-VS080-U für die Storz-Kupplungen, ungleichschließend

Blind-Kupplung mit Kette für Storz-Kupplungen (Verschlusskappe) für die Ausführung Schwenkhebel-Endschalter mit Storz-Kupplung

K-BSZ075AL aus Aluminium für SFA065 und SFA080

K-BSZ075VA aus Edelstahl für SFA065 und SFA080

K-BSZ110AL aus Aluminium für SFA100

K-BSZ110VA aus Edelstahl für SFA100

K-BSZ125AL aus Aluminium für SFA125

Blind-Kupplung mit Kette für Storz-Kupplungen (Verschlusskappe)

für die Ausführung mit Storz-Kupplung und eingebautem Endschalter ohne Schwenkhebel

K-BSZ075AL-M2 aus Aluminium für SFA065 und SFA080

K-BSZ110AL-M2 aus Aluminium für SFA100

K-BSZ125AL-M2 aus Aluminium für SFA125

Verschluss-Kappe mit Kette für Tankwagen-Kupplungen

K-MKB080AL aus Aluminium für SFA080

K-MKB080MS aus Messing für SFA080

K-MKB080VA aus Edelstahl für SFA080

K-MKB100AL aus Aluminium für SFA100

K-MKB100VA aus Edelstahl für SFA100

Mutter-Verschluss-Kappe mit Kette für KAMLOK-Kupplungen

für die Ausführung Schwenkhebel-Endschalter mit KAMLOK-Kupplung

K-AMB065VA aus Edelstahl für SFA065

K-AMB080VA aus Edelstahl für SFA080

K-AMB100VA aus Edelstahl für SFA100

Wir liefern unsere Produkte und Dienstleistungen ausschließlich auf Basis unserer „Allgemeinen Geschäftsbedingungen“,
die Sie unter www.mollet.de einsehen und herunter laden können.

