

Betriebsanleitung

► Lesen und befolgen Sie zuerst diese Sicherheitshinweise und beachten Sie die Betriebsanleitung.

1. Sicherheitshinweise

- 1.1 Installation, Wartung, Inbetriebnahme, Ausbau und Reparatur darf nur von qualifiziertem Fachpersonal durchgeführt werden.
- 1.2 Die gesetzlichen, sonstige zutreffende Vorschriften und Normen müssen beachtet und eingehalten werden.
- 1.3 Die max. Druck- und Temperaturangaben auf dem Typenschild sind zu beachten und einzuhalten.
- 1.4 Bei Beschädigung des Ventils ist sofort die Füllleitung abzusperrern und das Silo von jeglichem Druck zu entlasten.
- 1.5 Führen Sie Wartungs- oder Instandhaltungsarbeiten nur durch, wenn das Silo oder der Behälter nicht in Betrieb ist und kein Über- oder Unterdruck vorhanden ist. Das Ventil darf nur in drucklosem Zustand ausgebaut und demontiert werden.



!!! Beachten Sie bei Verwendung dieses Gerätes in explosionsgefährdeten Bereichen zusätzlich die nachfolgenden Sicherheitshinweise.



2. Sicherheitshinweise bei Anwendung in explosionsgefährdeten Bereichen:

- 2.1 Installation, Wartung, Inbetriebnahme, Ausbau und Reparatur muss von einer im Explosionsschutz "befähigten Person" überwacht bzw. überprüft werden.
- 2.2 Das Ventil darf nur in den auf dem Typenschild angegebenen Kategorien oder niedriger eingesetzt werden.

Typ	Kategorie	Einsetzbar in	
		Innen	Umgebung
SEI-250-B4	2D	Zone 21 oder Zone 22	Zone 21 oder Zone 22

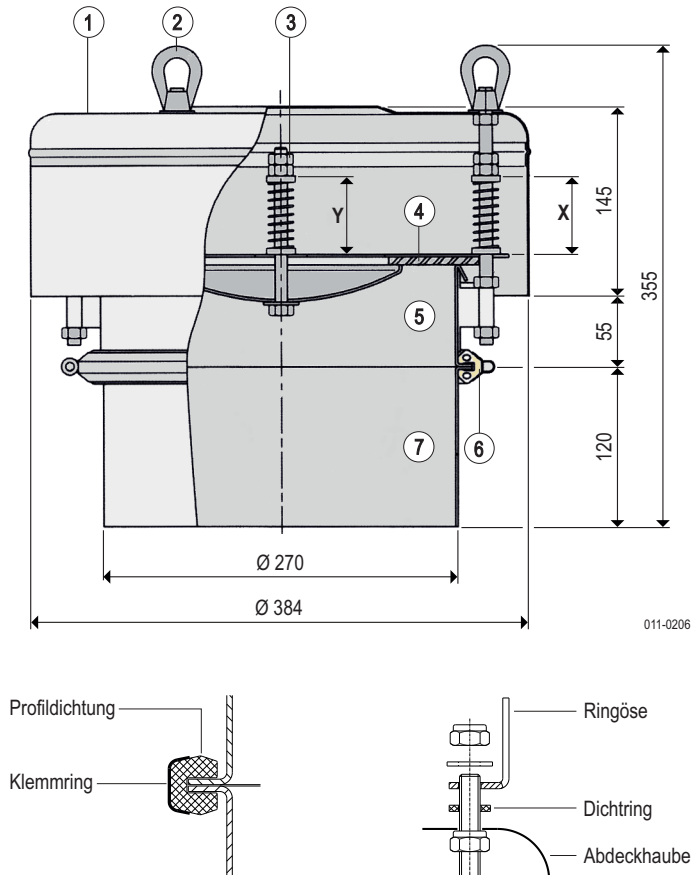
- 2.3 Das Ventil ist mit dem leitfähigen, geerdeten Silo oder Behälter dauerhaft leitfähig zu verbinden. Ist das Silo oder der Behälter nicht elektrisch leitend, dann ist das Ventil mit dem Potenzialausgleich der Anlage zu verbinden.
- 2.4 Die Erdungskabel zwischen Ventil und Einschweißzarge, zwischen Ventil und Klemmring dürfen nicht entfernt werden. Bei Beschädigung eines Kabels muss durch geeignetes Fachpersonal eine neue leitfähige Verbindung hergestellt werden.
- 2.5 Je nach Schüttguteigenschaft z.B. Abrasivität, muss der Betreiber festlegen bzw. ermitteln, in welchen Abständen (jedoch mindestens jährlich) die Ventilplatte auf Abrieb zur Erhaltung der Ableitfähigkeit überprüft werden muss und diese Prüfung regelmäßig wiederholen.
- 2.6 Beachten Sie die Anforderungen der DIN EN 60079-14, DIN EN 60079-17 und DIN EN 1127-1, besonders in Bezug auf Staubablagerungen und Temperaturen und halten Sie die entsprechenden Vorschriften ein.
- 2.7 Bitte beachten Sie, dass das Gerät selbst keine Temperaturerhöhung verursacht, aber hohe Temperaturen von Innen nach Außen oder von Außen nach Innen weiterleiten kann. Die Oberflächentemperatur bzw. Temperaturklasse muss deswegen gemäß der Innentemperatur des Behälters oder der Außentemperatur (Umgebungstemperatur) festgelegt werden.



2.8 **ACHTUNG!** Wurden für den Einbau, für die Druckeinstellung oder für die Wartung Erdungskabel gelöst oder entfernt, so müssen diese vor der Inbetriebnahme wieder angebaut und leitfähig befestigt werden.

Das Silo-Ex-Implo-Ventil schützt Silos und Behälter vor Über- und Unterdruck.

Abmessungen



Einsatz

Das Ventil wird auf dem Dach von Silos oder Behälter installiert.

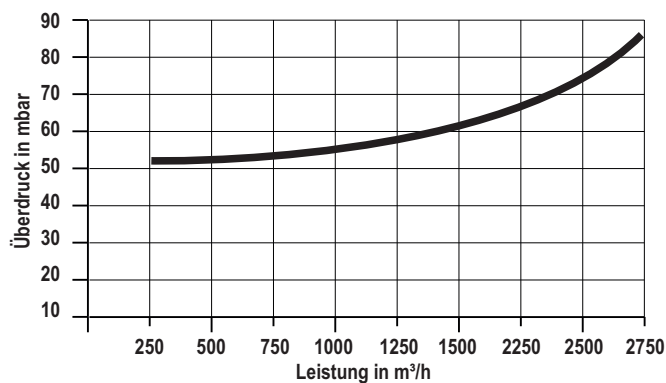
Es schützt Silos bei

- pneumatischer Befüllung
- Verstopfung des Entstaubungsfilters
- Gärung
- Temperaturschwankungen
- Kondensation
- hohen Entnahmeleistungen
- Aspiration

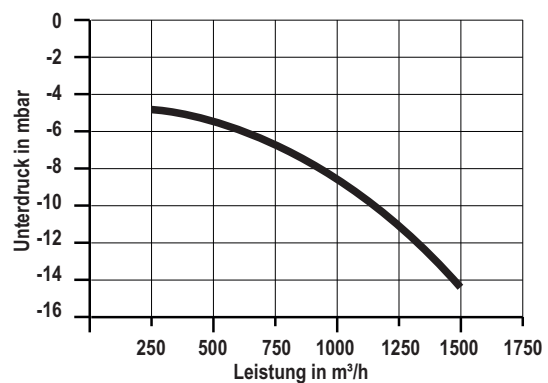
Technische Daten

Typ	SEI-250-B4
Werkstoffe	1 Abdeckhaube Edelstahl 1.4306 2 Ringöse 1.4306 3 Federführung, Schrauben und Muttern 1.4306 4 Ventilplatten 1.4306 und Ventildichtung schwarz, leitfähig 5 Korpus 1.4306 6 Klemmring 1.4306 und Profildichtung Neoprene, weiß, Lebensmittel 7 Einschweiß-Zarge 1.4306
Einbauage	senkrecht (Bördel waagrecht)
Temperaturbereich T_a	-25 °C ... +70 °C

Kurve bei Überdruck



Kurve bei Unterdruck



Einstell-Tabellen

Überdruck		Unterdruck	
X mm	mbar	Y mm	mbar
65	60	50	12
75	50	63	9
85	40	80	5
		92	2

Werkeinstellung

Überdruck	50 mbar
Unterdruck	2 mbar
max. einstellbarer Druck	
Überdruck	60 mbar
Unterdruck	12 mbar

1. Hersteller Daten

Hersteller	MOLLET Füllstandtechnik GmbH
Anschrift	Industriepark RIO 103 74706 Osterburken
Benennung	Silo-Ex-Impl-Valv
Typ	SEI-250-B4

2. Beschreibung

2.1 Bestimmungsgemäße Verwendung

Das Silo-Ex-Impl-Valv ist zum Schutz von Silos und Behältern vor Über- und Unterdruck, z.B. bei pneumatischer Befüllung oder Verstopfung des Entstaubungsfilters.

2.2 Funktion

Überschreitet ein Über- oder Unterdruck im Silo den am Ex-Impl-Valv eingestellten Wert, dann öffnet sich eine Ventilplatte. Dadurch wird der Druck abgebaut und die Ventilplatte schließt sich wieder.

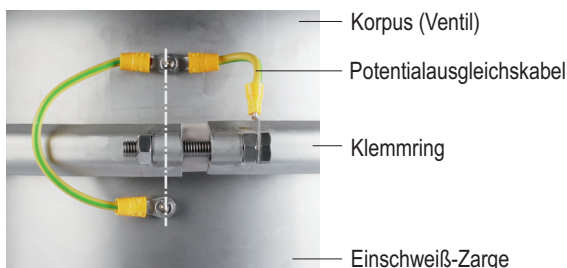
3. Montage

3.1 Vorbereitung

- Lesen und befolgen Sie die Sicherheitshinweise und die Betriebsanleitung bevor Sie mit den Arbeiten am Gerät beginnen !
- Beachten Sie auch die technischen Angaben auf dem Typenschild.

3.2 Einbau in den Behälter

- Schweißen Sie die Zarge umlaufend und staubdicht in die vorbereitete Öffnung im Dach vom Silo oder Behälter ein.
- Nehmen Sie die Klemmring-Hälften von der Profildichtung ab.
- Stellen Sie den Korpus mit der Profildichtung auf die Zarge. Achten Sie darauf, dass die Kabel-Befestigungen übereinander sind.
- Stülpen Sie die Profildichtung über die beiden Bördel von der Zarge und dem Korpus.
- Umreifen Sie nun die Profildichtung mit beiden Klemmring-Hälften und drehen beide Schrauben gleichmäßig fest.
- Befestigen Sie das Potentialausgleichskabel wie abgebildet.



- Setzen Sie die Abdeckhaube auf die 3 Gewindebolzen und befestigen die Haube mit den beiliegenden Dichtringen, Ringösen, Scheiben und Stop-Muttern.

3.3 Druckeinstellung

Die Über- und Unterdruck-Einstellung kann entsprechend den **Einstell-Tabellen** verändert werden.

Gehen Sie dazu folgendermaßen vor:

- Entfernen Sie die Ringösen und nehmen die Abdeckhaube ab.

Überdruck-Einstellung

- Lösen Sie die Kontermuttern von den drei äußeren Federführungen und stellen Sie durch Verdrehen der Muttern an allen Federn den gleichen Abstand **X** ein.

Unterdruck-Einstellung

- Lösen Sie die Kontermutter von der mittleren Federführung und stellen durch Verdrehen der Mutter den Abstand **Y** ein.
- Schrauben Sie nach dem Einstellen die Kontermuttern wieder fest.
- Setzen Sie die Abdeckhaube auf und schrauben die Ringösen fest.

4. Benutzung

4.1 Inbetriebnahme

- Betreiben Sie das Ventil erst dann, wenn es korrekt eingebaut ist.
- Betreiben Sie das Ventil nur mit Druck-Einstellungen, die unterhalb der Belastbarkeit vom Silo bzw. Behälter eingestellt sind.

4.2 Normalbetrieb

- Betreiben Sie das Silo-Ex-Impl-Valv nur in seiner bestimmungsgemäßen Verwendung.
- Befolgen Sie die Angaben auf dem Typenschild.

4.3 Unsachgemäße Verwendung

- Nicht Beachten der Sicherheitshinweise und der Betriebsanleitung.
- Nicht bestimmungsgemäße Verwendung.
- Druck-Einstellungen die oberhalb der Belastbarkeit vom Silo bzw. Behälter liegen.
- Einbau von Ersatzteilen, die keine Originale sind.
- Verstoß gegen geltende Normen und Gesetze.

5. Wartung und Instandhaltung

5.1 Allgemeine Angaben

- Führen Sie Wartungs- oder Instandhaltungsarbeiten nur dann durch, wenn das Silo oder der Behälter nicht in Betrieb ist und kein Über- oder Unterdruck vorhanden ist.
- Ist bei der Wartung oder Instandsetzung mit einer Gefährdung durch austretende schädliche Substanzen zu rechnen, sind besondere Schutzmaßnahmen (z.B. persönliche Schutzausrüstung) erforderlich.
- Verwenden Sie nur Original Ersatzteile.

5.2 Wartung

Kontrollieren Sie in regelmäßigen Abständen:

- alle Teile des Ventils auf Sauberkeit,
- die Dichtungen und Federn auf Beschädigung und Verschleiß,
- die Ventilplatten auf Funktion,
- alle Schrauben und Muttern auf festen Sitz.

Legen Sie Wartungsabstände fest, nach der Häufigkeit der Befüll- und Entleervorgänge sowie der Art des Schüttgutes, welches im Silo oder Behälter gelagert wird.

5.3 Instandsetzung

- Schadhafte Teile umgehend durch gleichartige ersetzen.
 - Das Silo/der Behälter darf bis zur vollständigen Wiederherstellung der ordnungsgemäßen Ventilfunktion nicht mehr benutzt werden.
-

6. Lagerung

- Lagern Sie das Ventil trocken und staubfrei.
 - Führen Sie vor der Inbetriebnahme die unter 5.2 aufgeführten Wartungsarbeiten durch, wenn das Ventil mehr als 6 Monate gelagert wurde.
-

7. Entsorgung

- Das Ventil kann dem Recycling zugeführt werden.
 - Für die Entsorgung gelten die für die Produktionsbedingungen und den Standort des Betreibers gültigen Umweltrichtlinien.
-

EU-Konformitätserklärung EU-Declaration of Conformity

Wir/We

MOLLET Füllstandtechnik GmbH

Industriepark RIO 103
D-74706 Osterburken
Tel. 06291 64400 Fax 06291 9846

erklären hiermit, dass die Geräte:

declare that the devices:

Silo-Ex-Implo-Ventil

Silo-Ex-Implo-Valve

Typ **SEI-250-B4**

Type **SEI-250-B4**

auf die sich diese Erklärung bezieht, den folgenden Normen
oder normativen Dokumenten entsprechen:

to which this declaration relates is in accordance with
the following standards or other normative documents:

ATEX-Richtlinie 2014/34/EU

ATEX directive 2014/34/EU

und

and

DIN EN ISO 80079-36:2016

DIN EN ISO 80079-36:2016

Die grundlegenden Sicherheits- und Gesundheitsanforderungen werden erfüllt gemäß den Bestimmungen der Richtlinien und durch Einhaltung der Normen.

The Essential Health and Safety Requirements are assured by compliance with the directive and observance of the normative documents.

Die Geräte sind mit folgenden Angaben gekennzeichnet:

The marking of the equipment includes the following:

CE Ex II 2D Ex h IIIB T 70° C Db

Prüfprotokollnummer

ATEX-PP-08-926X

Test report number

Osterburken, den 20.06.2022

Osterburken, June 20th 2022



Wolfgang Hageleit
Geschäftsführer / Managing director

Diese Erklärung darf nur unverändert
weiterverbreitet werden.

This declaration is only allowed to
hand out in unchanged form.