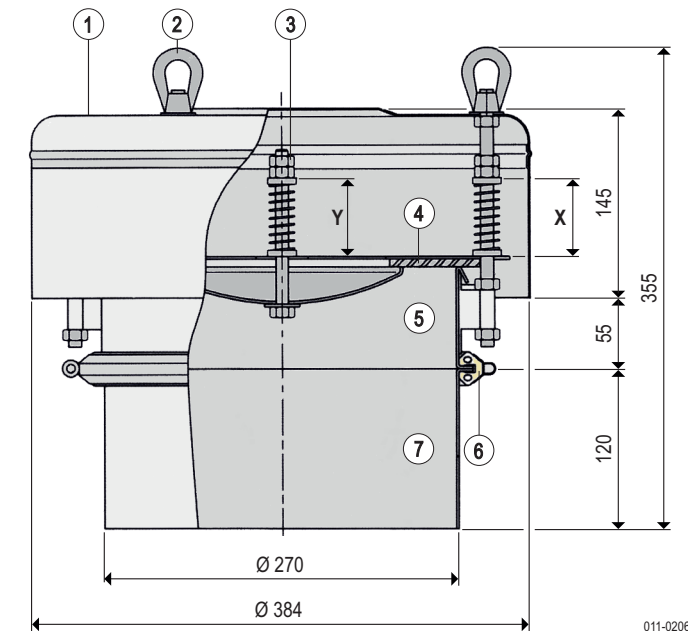


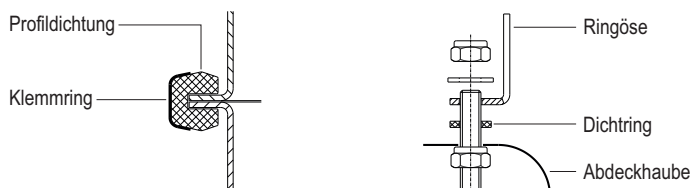
Betriebsanleitung

Das Silo-Ex-Implo-Ventil schützt Silos und Behälter vor Über- und Unterdruck.

Abmessungen



011-0206



Einsatz

Das Ventil wird auf dem Dach von Silos oder Behälter installiert.

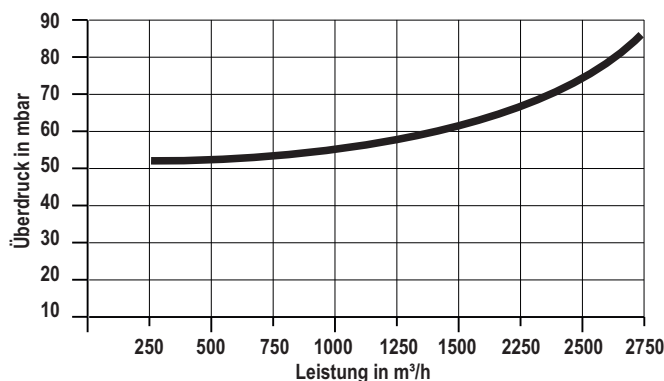
Es schützt Silos bei

- pneumatischer Befüllung
- Verstopfung des Entstaubungsfilters
- Gärung
- Temperaturschwankungen
- Kondensation
- hohen Entnahmeleistungen
- Aspiration

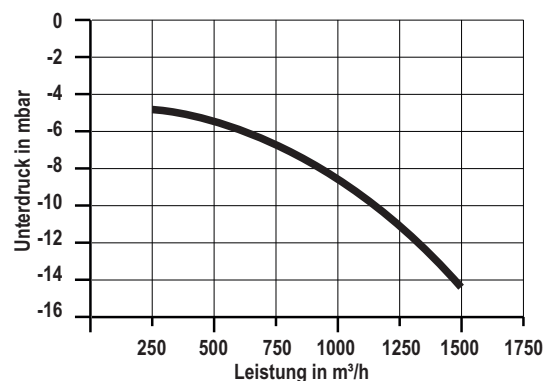
Technische Daten

Typ	SEI-250
Werkstoffe	<ul style="list-style-type: none"> 1 Abdeckhaube Edelstahl 1.4306 2 Ringöse 1.4306 3 Federführung, Schrauben und Muttern 1.4306 4 Ventilplatten 1.4306 und Ventildichtung weiß, Lebensmittel 5 Korpus 1.4306 6 Klemmring 1.4306 und Profildichtung Neoprene, weiß, Lebensmittel 7 Einschweiß-Zarge 1.4306
Einbaulage	senkrecht (Bördel waagrecht)
Temperaturbereich T_a	-25 °C ... +70 °C

Kurve bei Überdruck



Kurve bei Unterdruck



Einstell-Tabellen

Überdruck		Unterdruck	
X mm	mbar	Y mm	mbar
65	60	50	12
75	50	63	9
85	40	80	5
		92	2

Werkeinstellung

Überdruck	50 mbar
Unterdruck	2 mbar
max. einstellbarer Druck	
Überdruck	60 mbar
Unterdruck	12 mbar

1. Hersteller Daten

Hersteller	MOLLET Füllstandtechnik GmbH
Anschrift	Industriepark RIO 103 74706 Osterburken
Benennung	Silo-Ex-Implo-Ventil
Typ	SEI-250

2. Beschreibung

2.1 Bestimmungsgemäße Verwendung

Das Silo-Ex-Implo-Ventil ist zum Schutz von Silos und Behältern vor Über- und Unterdruck, z.B. bei pneumatischer Befüllung oder Verstopfung des Entstaubungsfilters.

2.2 Funktion

Überschreitet ein Über- oder Unterdruck im Silo den am Ex-Implo-Ventil eingestellten Wert, dann öffnet sich eine Ventilplatte. Dadurch wird der Druck abgebaut und die Ventilplatte schließt sich wieder.

3. Montage

3.1 Vorbereitung

- Lesen und befolgen Sie die Sicherheitshinweise und die Betriebsanleitung, bevor Sie mit den Arbeiten am Gerät beginnen!
- Beachten Sie die technischen Angaben auf dem Typenschild.

3.2 Einbau in den Behälter und Aufbau

- Schweißen Sie die Einschweiß-Zarge umlaufend und staubdicht in die vorbereitete Öffnung im Dach vom Silo oder Behälter ein.
- Nehmen Sie die Klemmring-Hälften von der Profildichtung ab.
- Stellen Sie den Korpus mit der Profildichtung auf die Zarge.
- Stülpen Sie die Profildichtung über die beiden Bördel von der Zarge und dem Korpus.
- Umreifen Sie nun die Profildichtung mit beiden Klemmring-Hälften und drehen beide Schrauben gleichmäßig fest.
- Setzen Sie die Abdeckhaube auf die 3 Gewindebolzen und befestigen die Haube mit den beiliegenden Dichtringen, Ringösen, Scheiben und Stop-Muttern.

3.3 Druckeinstellung

Die Über- und Unterdruck-Einstellung kann entsprechend den **Einstell-Tabellen** verändert werden.

Gehen Sie dazu folgendermaßen vor:

- Entfernen Sie die Ringösen und nehmen die Abdeckhaube ab.

Überdruck-Einstellung

- Lösen Sie die Kontermuttern von den drei äußeren Federführungen und stellen Sie durch Verdrehen der Muttern an allen Federn den gleichen Abstand **X** ein.

Unterdruck-Einstellung

- Lösen Sie die Kontermutter von der mittleren Federführung und stellen durch Verdrehen der Mutter den Abstand **Y** ein.
- Schrauben Sie nach dem Einstellen die Kontermuttern wieder fest.
- Setzen Sie die Abdeckhaube auf und schrauben die Ringösen fest.

4. Benutzung

4.1 Inbetriebnahme

- Betreiben Sie das Ventil erst dann, wenn es korrekt eingebaut ist.
- Betreiben Sie das Ventil nur mit Druck-Einstellungen, die unterhalb der Belastbarkeit vom Silo bzw. Behälter eingestellt sind.

4.2 Normalbetrieb

- Betreiben Sie das Silo-Ex-Implo-Ventil nur in seiner bestimmungsgemäßen Verwendung.
- Befolgen Sie die Angaben auf dem Typenschild.

4.3 Unsachgemäße Verwendung

- Nicht Beachten der Sicherheitshinweise und der Betriebsanleitung.
- Nicht bestimmungsgemäße Verwendung.
- Druck-Einstellungen die oberhalb der Belastbarkeit vom Silo bzw. Behälter liegen.
- Einbau von Ersatzteilen, die keine Originale sind.
- Verstoß gegen geltende Normen und Gesetze.

5. Wartung und Instandhaltung

5.1 Allgemeine Angaben

- Führen Sie Wartungs- oder Instandhaltungsarbeiten nur dann durch, wenn das Silo oder der Behälter nicht in Betrieb ist und kein Über- oder Unterdruck vorhanden ist.
- Ist bei der Wartung oder Instandsetzung mit einer Gefährdung durch austretende schädliche Substanzen zu rechnen, sind besondere Schutzmaßnahmen (z.B. persönliche Schutzausrüstung) erforderlich.
- Verwenden Sie nur Original Ersatzteile.

5.2 Wartung

Kontrollieren Sie in regelmäßigen Abständen:

- alle Teile des Ventils auf Sauberkeit,
- die Dichtungen und Federn auf Beschädigung und Verschleiß,
- die Ventilplatten auf Funktion,
- alle Schrauben und Muttern auf festen Sitz.

Legen Sie Wartungsabstände fest, nach der Häufigkeit der Befüll- und Entleervorgänge sowie der Art des Schüttgutes, welches im Silo oder Behälter gelagert wird.

5.3 Instandsetzung

- Schadhafte Teile umgehend durch gleichartige ersetzen.
- Das Silo/der Behälter darf bis zur vollständigen Wiederherstellung der ordnungsgemäßen Ventilfunktion nicht mehr benutzt werden.

6. Lagerung

- Lagern Sie das Ventil trocken und staubfrei.
- Führen Sie vor der Inbetriebnahme die unter 5.2 aufgeführten Wartungsarbeiten durch, wenn das Ventil mehr als 6 Monate gelagert wurde.

7. Entsorgung

- Das Ventil kann dem Recycling zugeführt werden.
- Für die Entsorgung gelten die für die Produktionsbedingungen und den Standort des Betreibers gültigen Umweltrichtlinien.