

Kupplungen System „Storz“
mit verschiedenen Schließmechanismen

KS/KV

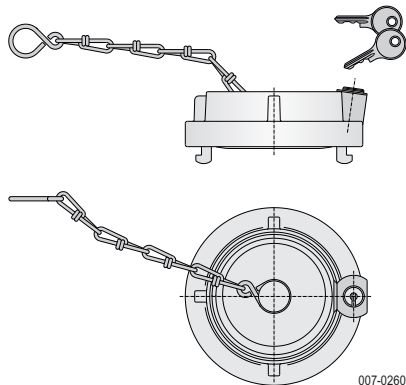
Geräteinformation

Inhaltsverzeichnis	Seite
Kupplung System „Storz“ mit Zylinderschloss	02 - 03
Fest-Kupplung System „Storz“ mit pneumatischer Verriegelung	04 - 05

Geräteinformation

„Storz“ mit Zylinderschloss

Abbildungen



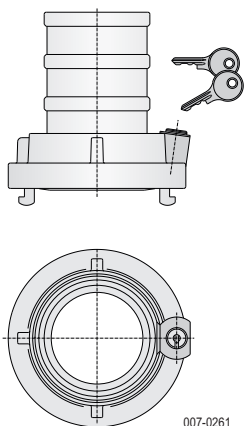
Zum Absperrn der Füll-Leitung bei der Silo- oder Tankbefüllung und an Kuppelstationen.

Blind-Kupplungen

Bestellcode				
Typ	NG	S	B	W
KS - SZ 052	.	-	B	AL
KS - SZ 075	.	-	B	AL
KS - SZ 090	.	-	B	AL
KS - SZ 100	.	-	B	AL
KS - SZ 110	.	-	B	AL

NG = Nenngröße
S = Schließung
B = Blindkupplung
W = Werkstoff

Schließung G = gleichschließend Schlüssel Nr. 2D2
Schließung U = ungleichschließend max. 150 Schließungen
Werkstoff Schloss Zn-Al-Legierung

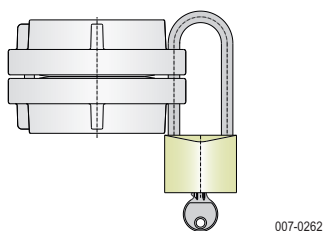


Schlauch-Kupplungen

Bestellcode				
Typ	NG	S	SW	W
KS - SZ 052		AL
KS - SZ 075		AL
KS - SZ 090		AL
KS - SZ 100		AL
KS - SZ 110		AL

NG = Nenngröße
S = Schließung
SW = Schlauchweite
W = Werkstoff

Schließung G = gleichschließend Schlüssel Nr. 2D2
Schließung U = ungleichschließend max. 150 Schließungen
Werkstoff Schloss Zn-Al-Legierung



Fest- und Blind-Kupplungen

Bestellcode				
Typ	NG	G	S	W
KS - SZ 075	IG2	.	FB	AL
KS - SZ 075	IG2½	.	FB	AL
KS - SZ 075	IG3	.	FB	AL
KS - SZ 090	IG3	.	FB	AL
KS - SZ 100	IG4	.	FB	AL
KS - SZ 110	IG4	.	FB	AL

NG = Nenngröße
G = Gewinde
S = Schließung
W = Werkstoff

Schließung G = gleichschließend Schlüssel Nr. 502
Schließung U = ungleichschließend max. 600 Schließungen
Werkstoffe Schloss-Gehäuse Messing
Bügel Stahl, verzinkt

Nach Druckgeräterichtlinie 2014/68/EU: bis 10 bar und bis DN 100 für gefährliche Gase und Flüssigkeiten der Gruppe 1 einsetzbar.

z.B. in pneumatischen Förderanlagen von brennbaren Stäuben usw.

Eine Zündgefahrenbewertung nach DIN EN 13463-1 ergab: Die Kupplungen verfügen über keine potenziellen Zündquellen.

Werkstoffe (W) AL = Aluminium
AV = Aluminium/1.4581 oder 1.457X
VA = 1.4581 oder 1.457X

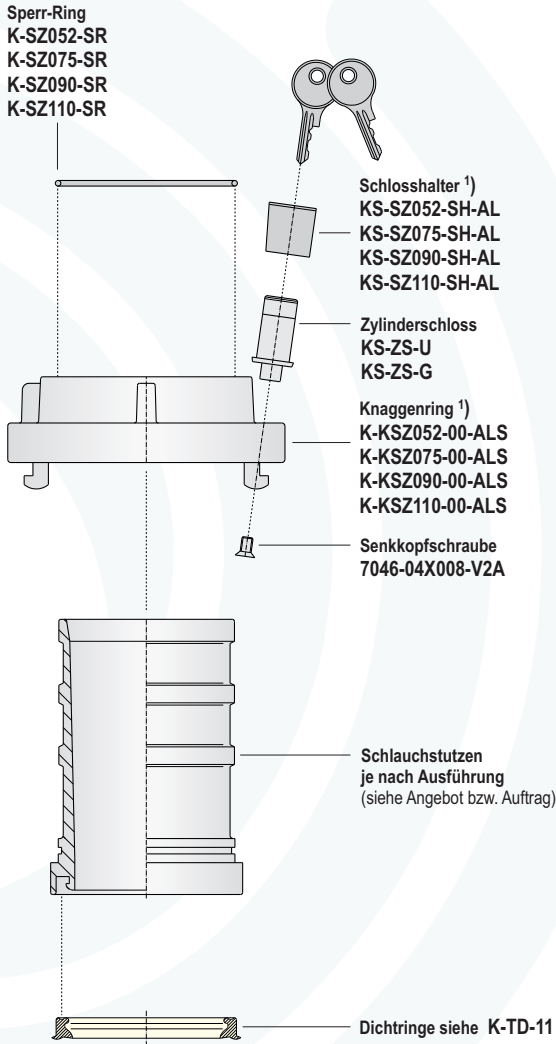
Einbaulage beliebig

Temperaturbereich -25 ... +70 °C

Lieferung inkl. 2 Schlüssel

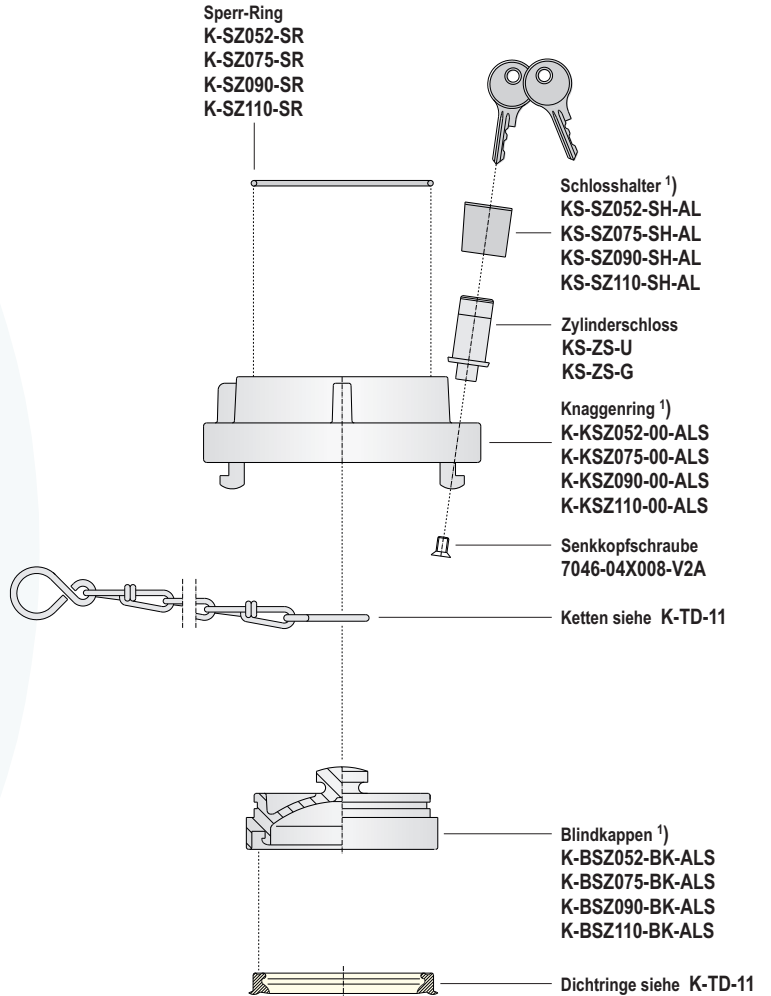
Einzelteile

„Storz“ mit Zylinderschloss



007-0800

Werkstoffe
¹⁾ AL = Aluminium
VA = Edelstahl
MS = Messing



007-0801

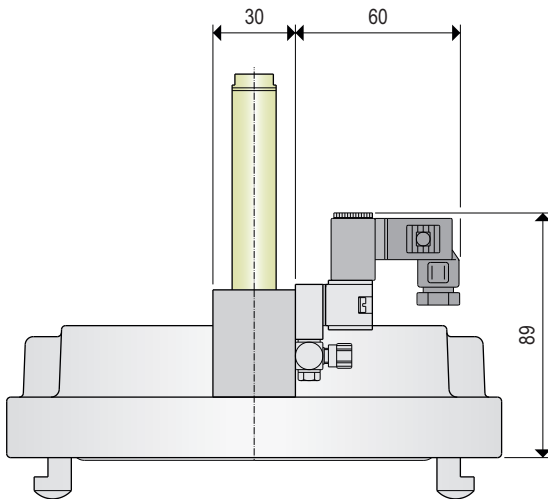
Werkstoffe
¹⁾ AL = Aluminium
VA = Edelstahl
MS = Messing

Dichtringe und Ketten je nach Ausführung und nach dem Datenblatt K-TD-11
in MOLOSp-info „Schlauch-Kupplungen und Zubehör“

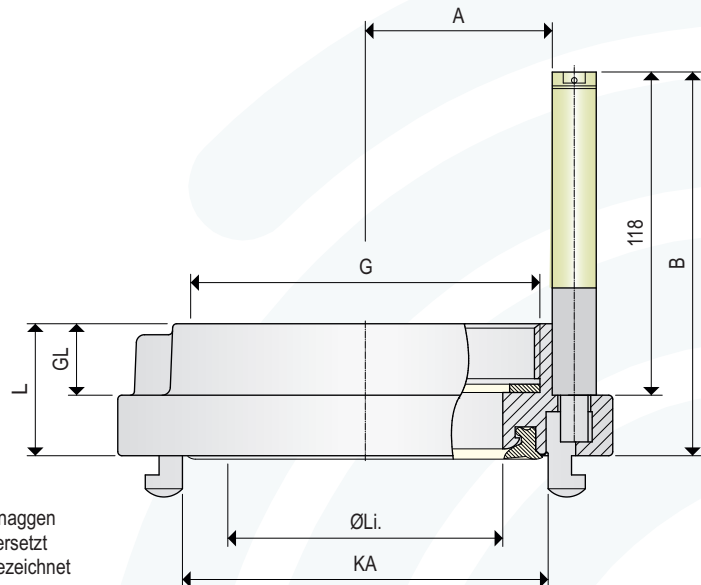
Geräteinformation

„Storz“ mit pneum. Verriegelung

Abmessungen



007-0265



Knaggen
versetzt
gezeichnet

Bestellcode

Typ	NG	G	W	C	KA	Li.	L	GL	A	B
KV - SZ 052	IG2	AL	5		66	44,5	40	20	32	135
KV - SZ 065	IG2	AL	5		81	45	37	20	42	135
KV - SZ 065	IG2½	AL	5		81	58	52	20	42	135
KV - SZ 075	IG2	AL	5		89	50	38	20	42	136
KV - SZ 075	IG2½	AL	5		89	64,5	42	20	42	136
KV - SZ 075	IG3	AL	5		89	64,5	39	22	45	136
KV - SZ 090	IG3	AL	5		105	78	40	22	50	137
KV - SZ 100	IG4	AL	5		115	89,5	47	25	50	140
KV - SZ 110	IG4	AL	5		133	100	48	25	68	140
KV - SZ 110	IG4½	AL	5		133	100	48	25	68	140
KV - SZ 125	IG5	AL	5		148	115	52	28	75	142
KV - SZ 150	IG6	AL	5		160	130	60	30	85	145

Wir liefern die Kupplungen grundsätzlich mit weißen DS-Dichtringen, die sowohl für Druck- und Saugbetrieb geeignet sind. (siehe KE-TD-11)

NG = Nenngröße
G = Gewinde
W = Werkstoff
C = Betriebsspannung
KA = Knaggenabstand
Li. = lichte Weite

Nach Druckgeräterichtlinie 2014/68/EU

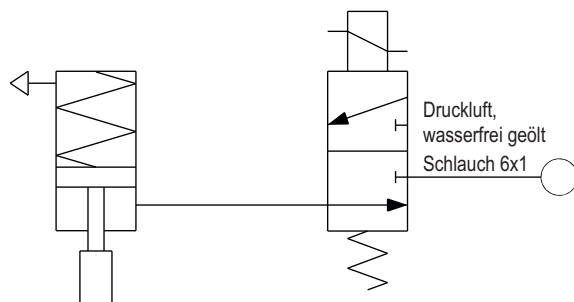
bis 10 bar und bis DN 100 für gefährliche Gase und Flüssigkeiten der Gruppe 1 einsetzbar.

z.B. in pneumatischen Förderanlagen von brennbaren Stäuben usw.

Eine Zündgefahrenbewertung nach DIN EN 13463-1 ergab:

Die Kupplungen selbst (ohne Zylinder und ohne Magnetventil) verfügen über keine potenziellen Zündquellen.

Funktionsdiagramm



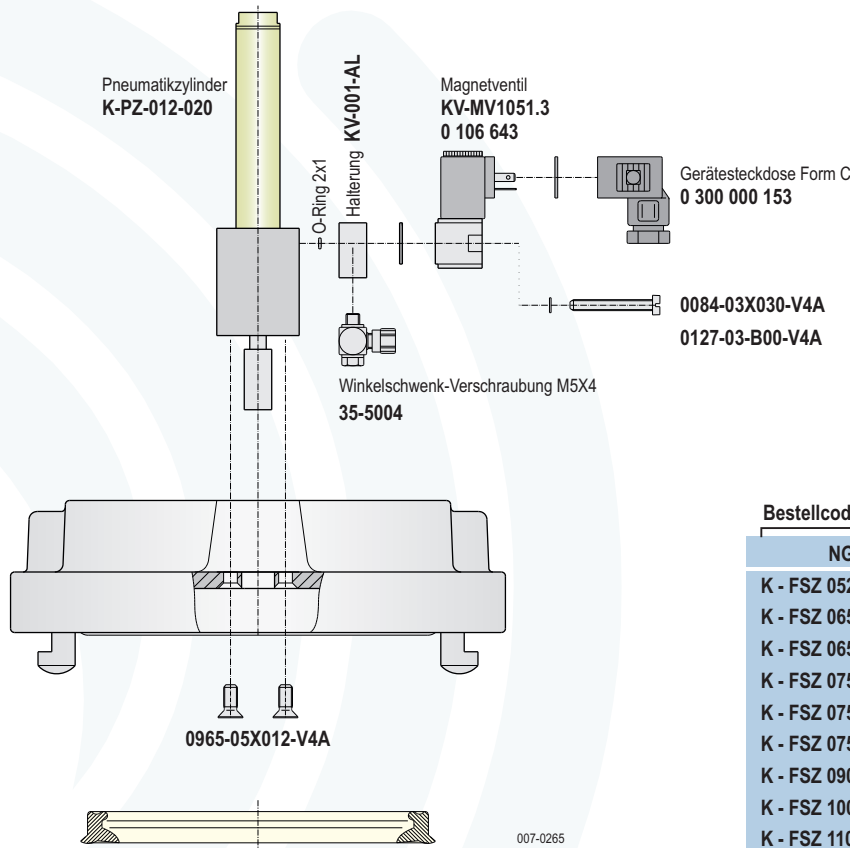
007-0265

Technische Daten

Werkstoffe (W)	Kupplung	AL = Aluminium
		AV = Aluminium/1.4581 oder 1.457X
		MS = Messing
		VA = 1.4581 oder 1.457X
Zylinder	Aluminium/Messing	
	beliebig	
Einbaulage	beliebig	
Temperaturbereich	-15 °C ... +50 °C	
min. zul. Druck	2,5 bar	
Nenndruck	8 bar	
Wartung	keine	
Betriebsspannung	C5	24 V DC
Leistungsaufnahme	1 W	
Einschaltdauer	100 %	
Schutzart	IP54	

Einzelteile

„Storz“ mit pneum. Verriegelung



Bestellcode Kupplung

	NG	G	W
K - FSZ 052	IG2	AL	V
K - FSZ 065	IG2	AL	V
K - FSZ 065	IG2½	AL	V
K - FSZ 075	IG2	AL	V
K - FSZ 075	IG2½	AL	V
K - FSZ 075	IG3	AL	V
K - FSZ 090	IG3	AL	V
K - FSZ 100	IG4	AL	V
K - FSZ 110	IG4	AL	V
K - FSZ 110	IG4½	AL	V
K - FSZ 125	IG5	AL	V
K - FSZ 150	IG6	AL	V

NG = Nenngröße
G = Gewinde
W = Werkstoff

inkl. Dichtringe

Werkstoffe (W) AL = Aluminium
AV = Aluminium/1.4581 oder 1.457X
VA = 1.4581 oder 1.457X
MS = Messing

Dichtringe je nach Ausführung und nach dem Datenblatt K-TD-11
in MOLOSp-info „Schlauch-Kupplungen und Zubehör“

Notizen

The page contains a large grid area for taking notes. The grid is composed of small squares and covers most of the page. On the right side of the grid, there is a large, faint watermark of the Mollet logo, which consists of several concentric, curved lines.