

# Schwenkhebel- Endschalter



# Betriebsanleitung

## Inhaltsverzeichnis

Seite

<b>Sicherheitshinweise</b> .....	<b>02</b>
<b>Betriebsanleitung</b>	
<b>1. Beschreibung</b> .....	<b>03</b>
1.1 Bestimmungsgemäße Verwendung	
1.2 Funktion	
1.3 Technische Daten	
1.4 Werkstoffe	
1.5 Abmessungen	
<b>2. Montage</b> .....	<b>03</b>
2.1 Vorbereitung	
2.2 Mechanische Verbindungen	
2.3 Elektrischer Anschluss .....	<b>04</b>
<b>3. Benutzung</b> .....	<b>04</b>
3.1 Inbetriebnahme	
3.2 Normalbetrieb	
3.3 Unsachgemäße Verwendung	
<b>4. Wartung und Instandsetzung</b> .....	<b>04</b>
4.1 Wartung	
4.2 Instandsetzung	
<b>5. Lagerung</b> .....	<b>04</b>
<b>6. Entsorgung</b> .....	<b>04</b>

► Lesen und befolgen Sie zuerst diese Sicherheitshinweise und beachten Sie die Betriebsanleitung.



**1. Sicherheitshinweise** Gas und Staub   
für die Verwendung der Endschalter in explosionsgefährdeten Bereichen

- 1.1 Die Installation, Inbetriebnahme, Wartung und Reparatur darf nur von qualifiziertem Fachpersonal mit elektrischen Kenntnissen durchgeführt und muss von einer im Explosionsschutz "befähigten Person" überwacht bzw. überprüft werden.
- 1.2 Befolgen Sie die örtlichen und gesetzlichen Vorschriften und/oder die VDE 0100.
- 1.3 Für die Einhaltung der Eigensicherheit muss zur Leistungsbegrenzung eine bescheinigte Barriere oder ein bescheinigter Trennschaltverstärker mit eigensicherem Stromkreis je nach vorliegender Kategorie und nach den Vorgaben des Schalterherstellers vorgeschaltet werden.
- 1.4 Der Schwenkhebel-Endschalter ist mit der leitfähigen, geerdeten Rohrleitung dauerhaft leitfähig zu verbinden.  
- Wenn die Rohrleitung nicht elektrisch leitend ist, dann ist der Schwenkhebel-Endschalter zu erden.
- 1.5 Die Rohrleitung darf nicht aus Aluminium, Titan oder Zirkon bestehen.
- 1.6 Beachten Sie in jedem Fall die Anforderungen der DIN EN 60079-14, DIN EN 60079-17 und DIN EN 1127-1, besonders in Bezug auf Staubablagerungen und Temperaturen und halten Sie die entsprechenden Vorschriften ein.
- 1.7 Die Schwenkhebel dürfen in Bereiche eingesetzt werden die in Zone 1 und Zone 21 oder niedriger eingestuft wurden.



1.8 Temperaturen

	SNS
Umgebungstemperatur	-20 °C ... +60 °C
Temperaturklasse / max. Oberflächentemperatur	T6 / T 135 °C

## Betriebsanleitung

### 1. Beschreibung

#### 1.1 Bestimmungsgemäße Verwendung

Der Schwenkhebel-Endschalter dient der Signalabgabe an Schlauch-Kupplungen bei der Silo- oder Tankbefüllung und an Kuppelstationen.

#### 1.2 Funktion

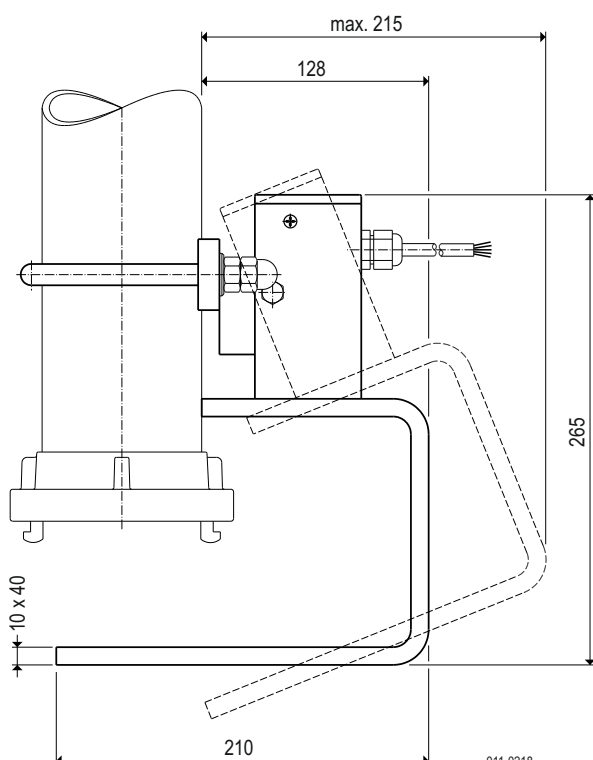
Beim Ankuppeln der Gegen- oder Schlauchkupplung schwenkt der Hebel zur Seite und der Endschalter wird betätigt.

#### 1.3 Technische Daten

<b>Hersteller</b>	<b>MOLLET</b> Füllstandtechnik GmbH
<b>Anschrift</b>	Industriepark RIO 103 74706 Osterburken
<b>Benennung</b>	Schwenkhebel-Endschalter
<b>Typ</b>	<b>SNS ... B6</b>
<b>Gewicht</b>	3 kg
<b>Nenngrößen</b>	<b>065</b> für Rohr $\varnothing$ 76,1 <b>080</b> für Rohr $\varnothing$ 88,9 <b>100</b> für Rohr $\varnothing$ 108 ... 114,3 <b>125</b> für Rohr $\varnothing$ 133 ... 139,7 <b>150</b> für Rohr $\varnothing$ 159 ... 168,3
<b>Kabellängen</b>	<b>2</b> 2 Meter Kabel <b>5</b> 5 Meter Kabel <b>0</b> 10 Meter Kabel

<b>1.4 Werkstoffe</b>	<b>Halterung</b> Stahl, verzinkt
	<b>Schwenkhebel</b> Stahl, verzinkt

#### 1.5 Abmessungen



011-0218

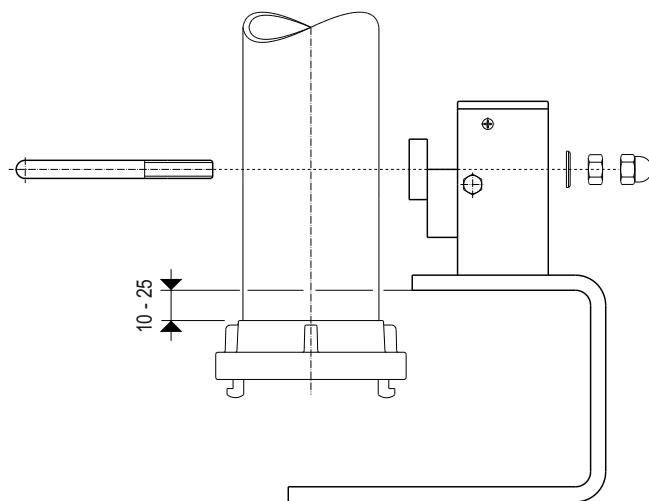
### 2. Montage

#### 2.1 Vorbereitung

Lesen und befolgen Sie die Sicherheitshinweise und die Betriebsanleitung, bevor Sie mit den Arbeiten am Gerät beginnen !

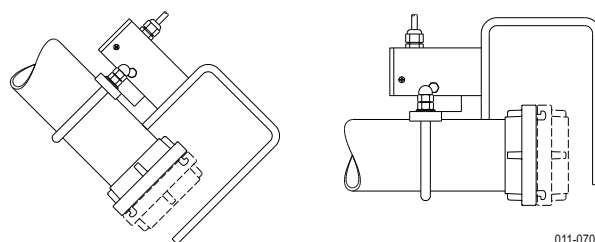
#### 2.2 Mechanische Verbindungen

- Schieben Sie den Rundstahlbügel über das Rohr und durch die beiden Bohrungen der Halterung.
- Schrauben Sie die beiden Muttern zusammen mit den Unterlegscheiben auf den Rohrbügel.
- Schrauben Sie die beiden Muttern leicht an.
- Richten Sie den Schwenkhebel wie auf dem Bild gezeigt mit einem Abstand von ca. 10 bis 25 mm zur Kupplung aus.



011-0700

- Prüfen Sie, ob sich der Hebel ohne Behinderung ausschwenken lässt.
- Bei schräger oder waagerechter Rohrleitung muss der Schwenkhebel immer auf die Oberseite montiert werden. Der Hebel muss durch sein Eigengewicht in die gezeichnete Endlage fallen.





011-0701

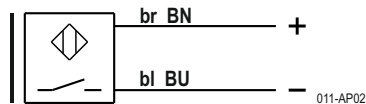
- Schrauben Sie nach dem Ausrichten die beiden Muttern fest an, so dass die beiden Gewindeenden etwa gleich lang sind.
- Nun setzen Sie die Hutmuttern auf und schrauben sie fest an.

## 2.3 Elektrischer Anschluss

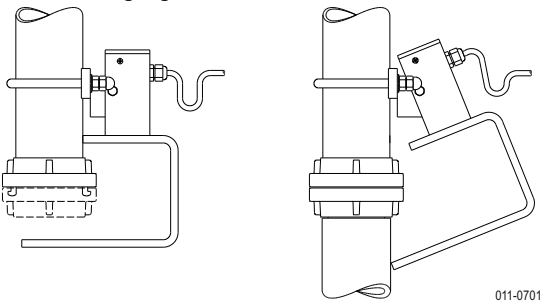
### SNS - Induktiver Näherungsschalter NAMUR

Werkstoff	Schalter	PBTP (Polybutylenterephthalat)
Betriebsspannung		8 V DC
Schaltfunktion		Schließer
Umgebungstemperatur		-20 °C ... +60 °C
Schutzart		IP68/IP66 nach DIN EN 60529
Zündschutzart	B6	 II 2G Ex ia IIB T6...T1 Gb und  II 2D Ex ia IIIB T135 °C Db

#### Anschlussplan



Verlegen Sie das Kabel mit einer Schlaufe zum Ausgleich der Schwenkbewegung.



## 3. Benutzung

### 3.1 Inbetriebnahme

Nehmen Sie den Schwenkhebel erst in Betrieb, wenn er ordnungsgemäß angebaut und mit dem elektrischen Anschluss korrekt verbunden ist.

### 3.2 Normalbetrieb

- Betreiben Sie den Schwenkhebel nur in seiner bestimmungsgemäßen Verwendung.
- Befolgen Sie die Angaben auf dem Typenschild.

### 3.3 Unsachgemäße Verwendung

- Nicht beachten der Sicherheitshinweise und der Betriebsanleitung.
- Nicht bestimmungsgemäße Verwendung.
- Einbau von Ersatzteilen, die keine Originale sind.
- Verstoß gegen geltende Normen und Gesetze.

## 4. Wartung und Instandsetzung

### 4.1 Wartung

Überprüfen Sie in regelmäßigen Abständen die Sauberkeit und Gängigkeit des Schwenkhebels. Legen Sie dabei die Abstände der Prüfungen in Abhängigkeit der Umgebungsbedingungen und der Häufigkeit der Benutzung fest.

### 4.2 Instandsetzung

- Führen Sie Instandsetzungen nur durch, wenn der Schwenkhebel von der elektrischen Versorgung getrennt ist.
- Schadhafte Teile umgehend durch gleichartige ersetzen.
- Der Schwenkhebel darf bis zur vollständigen Wiederherstellung der ordnungsgemäßen Funktion nicht mehr benutzt werden.
- Verwenden Sie nur Original Ersatzteile.

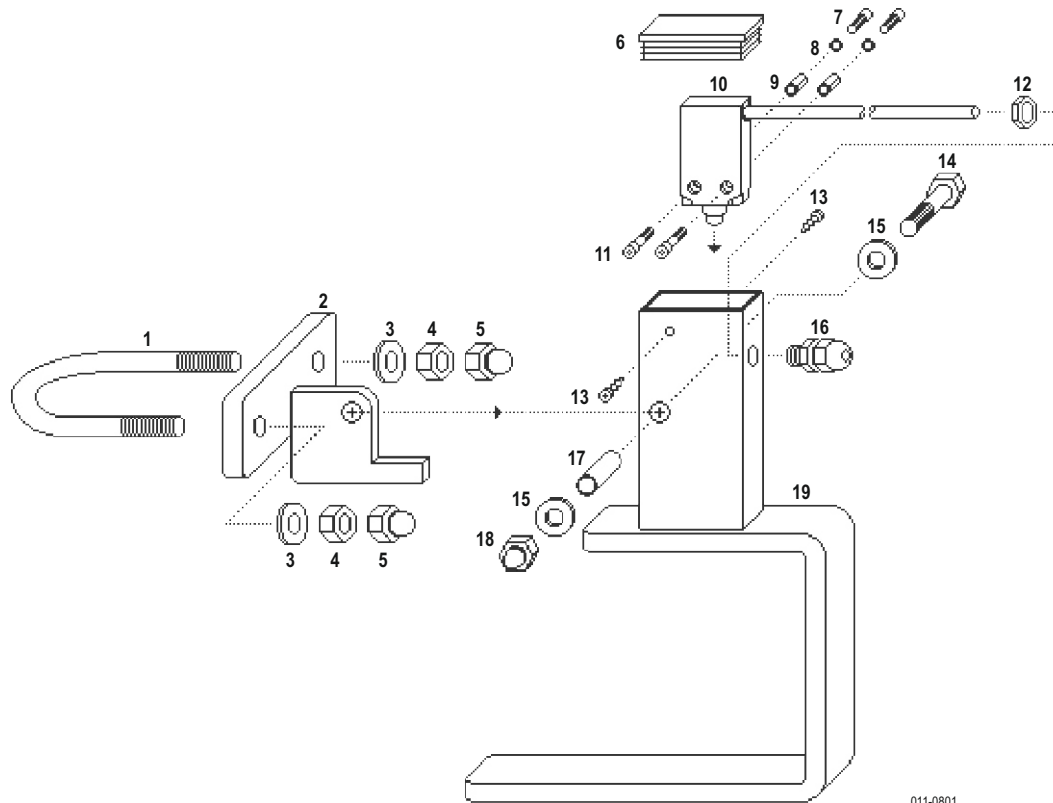
## 5. Lagerung

Lagern Sie den Schwenkhebel trocken und staubfrei.

## 6. Entsorgung

- Der Schwenkhebel kann dem Recycling zugeführt werden.
- Für die Entsorgung gelten die für die Produktionsbedingungen und den Standort des Betreibers gültigen Umweltrichtlinien.

# Einzelteile



011-0801

Pos.	St.	Benennung	Bestellcode	Größe
1	1	Rundstahlbügel	3570-065-A0-STV	065
	1	Rundstahlbügel	3570-080-A0-STV	080
	1	Rundstahlbügel	3570-100-A0-STV	100
	1	Rundstahlbügel	3570-125-A0-STV	125
	1	Rundstahlbügel	3570-150-A0-STV	150
2	1	Halterung	SES-H065	065
	1	Halterung	SES-H080	080
	1	Halterung	SES-H100	100
	1	Halterung	SES-H125	125
	1	Halterung	SES-H150	150
3	2	Scheibe	0125-12-B00-STV	065 + 080
	2	Scheibe	0125-16-B00-STV	100 + 125 + 150
4	2	Sechskant-Mutter	0934-12-000-STV	065 + 080
	2	Sechskant-Mutter	0934-16-000-STV	100 + 125 + 150
5	2	Sechskant-Hutmutter	0986-12-000-STV	065 + 080
	2	Sechskant-Hutmutter	0986-16-000-STV	100 + 125 + 150
6	1	Stopfen	64286-IF-KST	
7	2	Zylinderschraube	0912-04X008-STV	
8	2	Federring	0127-04-B00-V2A	
9	2	Sechskant-Mutter	0000-04X010-STV	
10	1	E-Endschalter .....		
	1	I-Endschalter .....		
	1	N-Endschalter .....		
11	2	Zylinderschraube	0912-04X012-STV	
	1	Sechskant-Mutter	50.216-PA-JK	
	2	ABC-Spax-S	0ABC-04X015-STV	
14	1	Sechskant-Schraube	0931-08X040-STV	
15	2	Scheibe	0125-08-B00-STV	
16	1	Kabelverschraubung	50.616-PA-JK	
17	1	Lagerhülse	SES-R030	
18	1	Sechskant Hutmutter	0986-08-000-STV	
19	1	Schwenkhebel	SES-S002	

Bestellcode		
Kabellänge 2 m	Kabellänge 5 m	Kabellänge 10 m
KE-XCM-A110-2	KE-XCM-A110-5	KE-XCM-A110-0
KI-XCM-B00E3-5-2		
KN-XCM-NJ4K-5-2	KN-XCM-NJ4K-5-5	KN-XCM-NJ4K-5-0