

Füllstandmessung

geführtes Radar **MOLOS**
wave **1**

Lot-Systeme **MOLOS**
bob **2**

Visualisierung **MOLOS**
visu **3**

Rotation **MOLOS**
roto **4**

Membrane **MOLOS**
membran **5**

Füllstandanzeiger

Vibration **MOLOS**
vibro **6**

Mikrowellen-Schranke **MOLOS**
barrier **7**

Pendel **MOLOS**
pendu **8**

Codierung **MOLOS**
code **9**

Endschalter **MOLOS**
switch **10**

Schlauch-Kupplungen

Schwenkhebel **MOLOS**
swing **11**

Schließsysteme **MOLOS**
lock **12**

Überfüllsicherung **MOLOS**
safe **13**

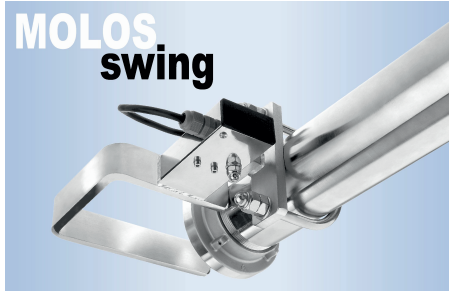
Silo-Füllarmatur **MOLOS**
safe **14**

Schüttgut Handling

Silo-Druckmessgerät **MOLOS**
pressdec **15**

Mikrowelle-Durchfluss **MOLOS**
flow **16**

Quetschventile **MOLOS**
valve **17**

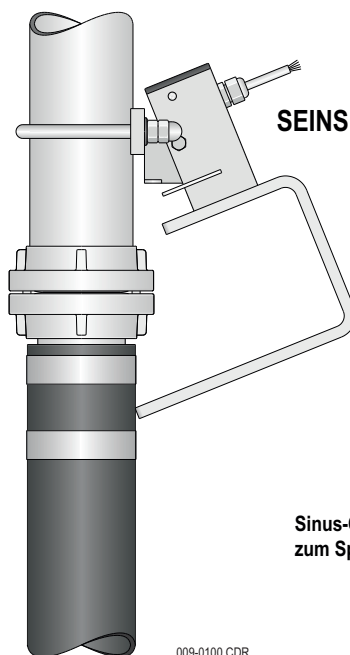
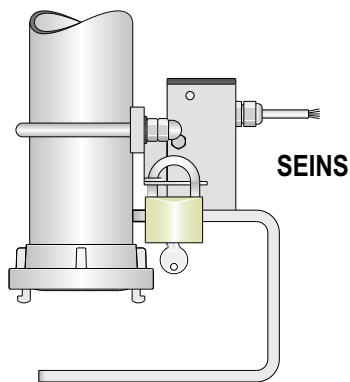


Vorteile des Schwenkhebel-Endschalter

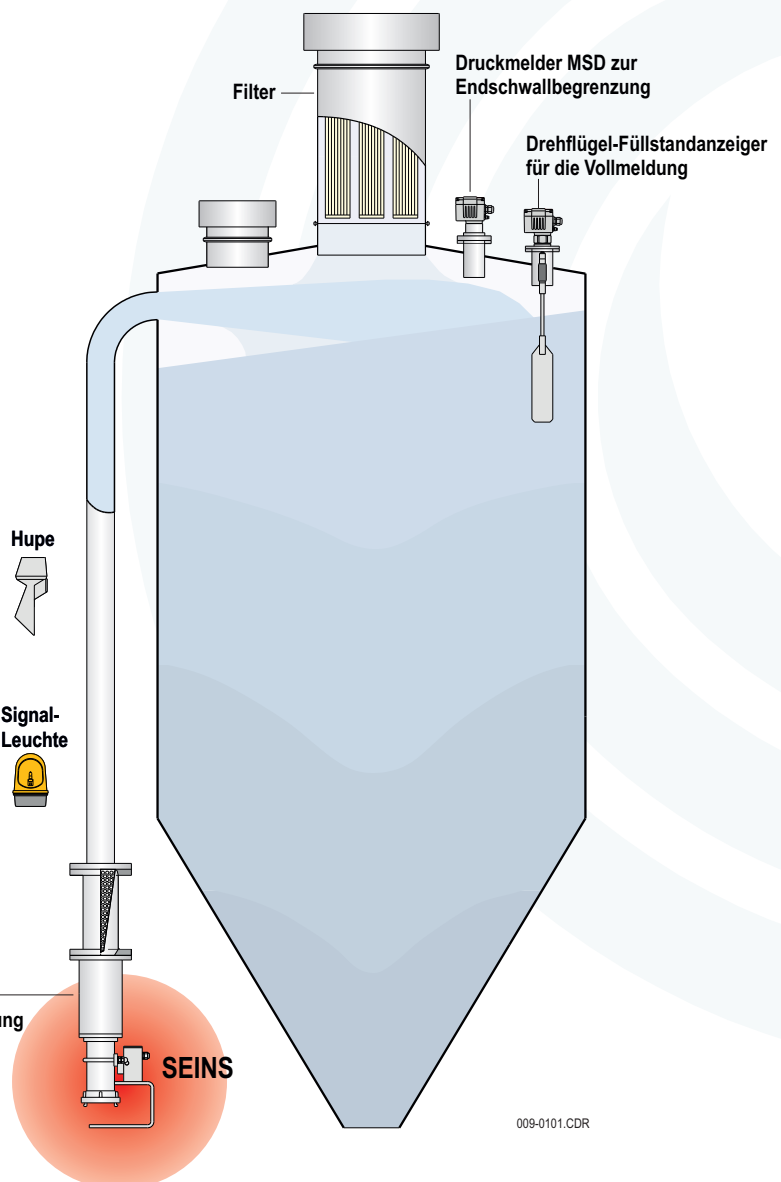
- sichere Signalabgabe beim Ankuppeln von Silo- und Tankfahrzeugen
- robuste Bauart verhindert die Beschädigung des Schalters
- Schalter ist Schmutz unempfindlich
- Schalter mechanisch **SES**, induktiv **SIS** oder NAMUR-Standard **SNS**
- Für alle gängigen Kupplungssysteme geeignet

Robuster Einschalter der Steuerung für die automatische Silobefüllung.

(Filterreinigung, Vollmeldung, Endswallbegrenzung, Absperrventil der Füllleitung und Signalgeber)



009-0100.CDR



009-0101.CDR

11

Auswahlliste

SES mechanischer Endschalter

SIS induktiver Endschalter

SNS induktiver Endschalter
NAMUR

ATEX-Option

B0 Staub  II 3D IIIB

ATEX-Option

B0 Staub  II 3D IIIB

ATEX-Option

B6 Gas und Staub  II 2G IIB und II 2D IIIB

Grundgerät

Auswahl der Optic

Schalter

- E** mechanischer Endschalter mit Spungkontakt
- I** induktiver Endschalter 10...30 V DC
- N** induktiver Endschalter NAMUR

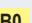
Nenngröße, Rohrdurchmesser

- 065** für Rohr Ø 76,1
- 080** für Rohr Ø 88,9
- 100** für Rohr Ø 108 ... 114,3
- 125** für Rohr Ø 133 ... 139,7
- 150** für Rohr Ø 159 ... 168,3

Kabellänge mechanischer Endschalter

- 5** 5 Meter Kabel
- 0** 10 Meter Kabel

Bescheinigungen, Zulassungen für SES

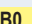
- Standard** = CE konform und IP67
- B0** ATEX  II 3D IIIB

S E S - - - - - ← Bestellcode

Kabellänge induktiver Endschalter

- 2** 2 Meter Kabel

Bescheinigungen, Zulassungen für SIS

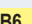
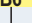
- Standard** = CE konform und IP68
- B0** ATEX  II 3D IIIB

S I S - - - - - **2** ← Bestellcode

Kabellänge induktiver Endschalter NAMUR

- 5** 5 Meter Kabel
- 0** 10 Meter Kabel

Bescheinigungen, Zulassungen für SNS

- CE** konform und IP68
- B6** ATEX  II 2G IIB
- und  II 2D IIIB

S N S - - - - - **B6** ← Bestellcode

KS-VS025-G ← Vorhängeschloss, gleichschließend

KS-VS025-U ← Vorhängeschloss, ungleichschließend 1U,--

Wir liefern unsere Produkte und Dienstleistungen ausschließlich auf Basis unserer „Allgemeinen Geschäftsbedingungen“, die Sie unter www.mollet.de einsehen und herunter laden können.

Technische Änderungen vorbehalten.

