

► Lesen und befolgen Sie zuerst diese Sicherheitshinweise.

1. Sicherheitshinweise

- 1.1 Installation, Einbau (Einbinden in Schläuche), Inbetriebnahme, Wartung, Ausbau und Reparatur der Kupplung darf nur von qualifiziertem, sachkundigem Fachpersonal mit Kenntnissen im druckbeaufschlagten Rohrleitungsbau durchgeführt werden.
- 1.2 Die gesetzlichen, sonstige zutreffende Vorschriften und Normen müssen beachtet und eingehalten werden.
- 1.3 Der Druck von max. 10 bar, die Temperatur von max. +120 °C, die Angaben in der
> EU-Konformitätserklärung EUGE-DG-K100
und bei eingebautem Endschalter die Angaben in der
> Geräteinformation KE-GI- .. bzw. die Technischen Daten in der KE-TD- ..
sind zu beachten und einzuhalten.
- 1.4 Inbetriebnahme und Beaufschlagung mit Druck nur
- nach fachgerechter Einbindung der Schlauchkupplung in den Förderschlauch
 - nach fachgerechter Montage der Kupplung mit Gewinde auf dem Rohr (Gewindeverbindung) und ggf. Fixierung durch die Fixierschraube
 - bei geschlossener Kuppelverbindung
- !!! Vergewissern Sie sich, bevor Sie Druck auf die Rohrleitung geben, dass die Kupplungen richtig ineinander gesteckt bzw. richtig miteinander verbunden sind und
- bei Storz-Kupplungen
- bis zum Anschlag durchgedreht ist
- bei TW-Kupplungen nach DIN 28 450
- der Spannring fest angedreht und der Sicherungshebel umgelegt ist
- bei KAMLOK-Kupplungen
- die beiden Hebel bis an die Kupplung eingeklappt sind
- 1.5 **Lösen bzw. öffnen Sie die Kupplungsverbindung nur in drucklosem Zustand.**



ACHTUNG ! Verletzungsgefahr

- Die Blindkupplung, der Blinddeckel bzw. der Verschlussdeckel, -stopfen beschleunigt sich beim Lösen und Öffnen in druckbeaufschlagtem Zustand wie ein Geschoss und kann erhebliche Verletzungen und Schäden verursachen.
- Der Schlauch schlägt beim Lösen der Kupplung in druckbeaufschlagtem Zustand um sich und kann erhebliche Verletzungen verursachen.

- !!! Vergewissern Sie sich, bevor Sie die Kupplungsverbindung lösen bzw. öffnen, dass die Leitung drucklos ist.
Bringen Sie je nach Überdruck und Schlauchdurchmesser geeignete Warnhinweise an.
z.B. **"Nur in drucklosem Zustand lösen"**

- 1.6 Bei Beschädigung eines Kupplungsteils ist die Druckbeaufschlagung sofort abzusperren und die Rohr- bzw. Schlauchleitung von jeglichem Druck zu entlasten.
- 1.7 Die Kupplungsteile dürfen nur in drucklosem Zustand ausgebaut bzw. demontiert werden.

- !!! Beachten Sie bei Kupplungen mit eingebauten Endschaltern auch die Sicherheitshinweise auf der Rückseite.

► Lesen und befolgen Sie zuerst diese Sicherheitshinweise.

2. Sicherheitshinweise für Kupplungen mit eingebauten Endschaltern

- 2.1 Die Installation, Inbetriebnahme und Wartung darf nur von qualifiziertem Fachpersonal mit elektrischen Kenntnissen durchgeführt werden.
- 2.2 Befolgen Sie beim elektrischen Anschluss die örtlichen und gesetzlichen Vorschriften und/oder die VDE 0100.
- 2.3 Vergleichen Sie vor dem elektrischen Anschluss die Angaben auf dem Typen- und Anschluss-Schild mit der Anschluss-Spannung.

Ausführung KE - ...

- 2.4 Der Spannungsversorgung muss eine Sicherung (max. 4A) vorgeschaltet werden.
- 2.5 Schützen Sie die Schalterkontakte des Endschalters vor Spannungsspitzen bei induktiven Lasten.

Ausführung KI - ...

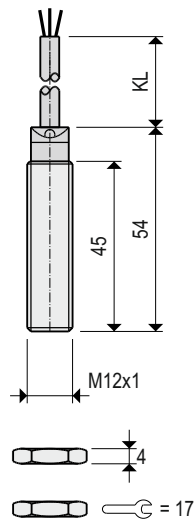
- 2.6 Der Spannungsversorgung muss eine Sicherung (max. 4A) vorgeschaltet werden.

Technische Daten

Abmessungen

KI-BI3U-M12AP-.

Fabrikat TURCK
Typ BI3U-M12-AP6X
Ident-Nr. 16 341 00



007-0245

Bestellcode

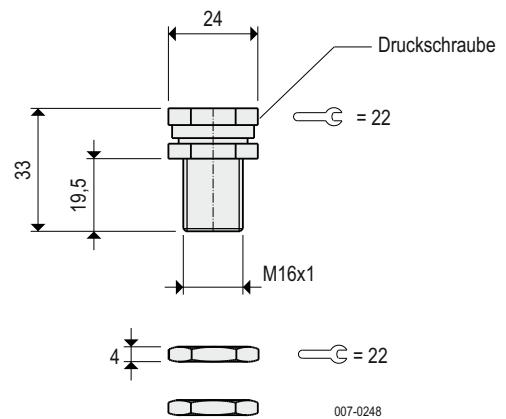
KI-BI3U-M12AP-2	für 2 m Kabel
KI-BI3U-M12AP-5	für 5 m Kabel
KI-BI3U-M12AP-0	für 10 m Kabel

weitere Technische Daten erhalten Sie unter
www.turck.de

Klemmhalter

K-KH-12-2S

Fabrikat BALLUFF
Typ KH-12-2S



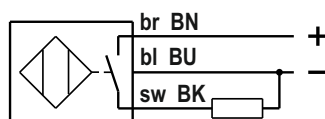
Bestellcode

K-KH-12-2S

weitere Technische Daten erhalten Sie unter
www.balluff.de

Elektrischer Anschluss

Kabel 3 x 0,34 mm²
Kabellänge (KL) 2 = 2 m
5 = 5 m
0 = 10 m



TURCK BI3U

007-AP01

Technische Daten

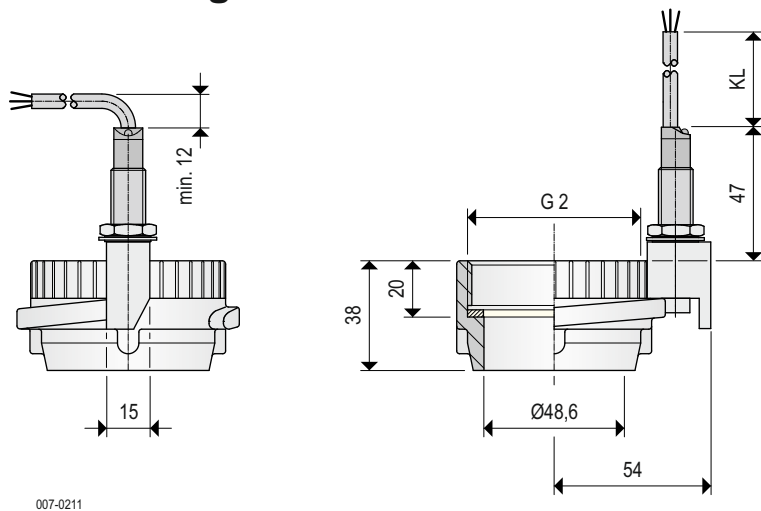
Werkstoffe	Schalter aktive Fläche Klemmhalter	CuZn, verchromt PA12-GF30 AlMgSi1
Einbaulage		beliebig
Umgebungstemperatur		-20 °C ... +60 °C
Betriebsspannung		10 ... 30 V DC
Belastbarkeit		≤ 200 mA, Dauerstrom
Schaltfunktion		PNP, Schließer
Schutzart		IP68/IP65 nach DIN EN 60529
Wartung		keine

ATEX-Option

B0 **Staub**  II 3D Ex tc IIIC T110 °C Dc

Geräteinformation

Abmessungen



Bestellcode

Typ	NG	G	W	KL
KI - VK	050	IG2	MS	2
KI - VK	050	IG2	VA	2

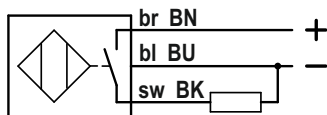
NG = Nenngröße
G = Gewinde
W = Werkstoff
KL = Kabellänge

Nach Druckgeräterichtlinie 2014/68/EU:
bis 10 bar und bis DN 100 für
gefährliche Gase und Flüssigkeiten der
Gruppe 1 einsetzbar.
z.B. in pneumatischen Förderanlagen von
brennbaren Stäuben usw.

Eine Zündgefahrenbewertung nach
DIN EN ISO 80079-36 ergab:
Die Kupplungen selbst (ohne Schalter)
verfügen über keine potenziellen
Zündquellen.

Elektrischer Anschluss

Kabel 3 x 0,34 mm²
Kabellänge (KL) 2 = 2 m
5 = 5 m
0 = 10 m



TURCK BI3U

007-AP01

Technische Daten

Werkstoffe (W) MS = Messing
VA = 1.4408
Schalter CuZn, verchromt / aktive Fläche PA12-GF30

Einbaulage beliebig

Umgebungstemperatur -20 °C ... +60 °C

Betriebsspannung 10 ... 30 V DC

Belastbarkeit ≥ 200 mA, Dauerstrom

Schaltfunktion PNP, Schließer

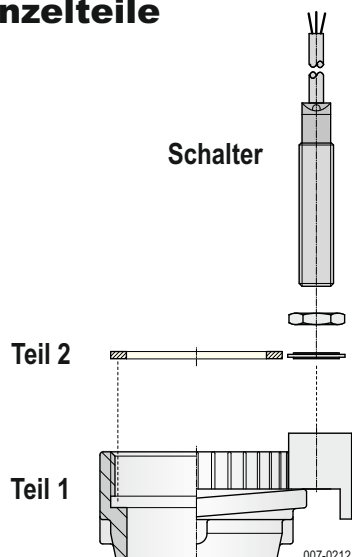
Schutzart IP68/IP65 nach DIN EN 60529

Wartung keine

ATEX-Option

B0 Staub II 3D Ex tc IIIC T110 °C Dc

Einzelteile



Bestellcode

Schalter
KI - BI3U - M12 AP - 2
KI - BI3U - M12 AP - 5
KI - BI3U - M12 AP - 0

Bestellcode Teil 1

NG	G	W
K - FVK 050	IG2	MS E
K - FVK 050	IG2	VA E

inkl. Dichtring

NG = Nenngröße
G = Gewinde
W = Werkstoff

Bestellcode Teil 2

Dichtring	Werkstoff
K-TWIG2DRG-PU	Polyurethan, blau
K-TWIG2DRG-PT	PTFE, weiß



EU-Konformitätserklärung EU-Declaration of Conformity

Wir/We

MOLLET Füllstandtechnik GmbH

Industriepark RIO 103
D-74706 Osterburken
Tel. 06291 64400 Fax 06291 9846

erklären hiermit, dass die Geräte:

declare that the devices:

Schlauch-Kupplungen mit den elektrischen Betriebsmitteln:
Endschalter, Codeträger, Lesekopf, Lesestation, Expanderkarte
der Typenreihe:

Hose couplings with the electrical equipment:
limit switch, code carrier, read head, read station,
processor unit, expander card of type:

KE ... , KI ... , KN ... ,

KE ... , KI ... , KN ... ,

auf die sich diese Erklärung bezieht, den folgenden Normen
oder normativen Dokumenten entsprechen:

to which this declaration relates is in accordance with
the following standards or other normative documents:

Richtlinie 2014/35/EU (NSR-Richtlinie)
Richtlinie 2014/30/EU (EMV-Richtlinie)

Directive 2014/35/EU (Directive LVD)
Directive 2014/30/EU (Directive EMC)

und

and

DIN EN 61010-1:2020
DIN EN 60529:2014

DIN EN 61010-1:2020
DIN EN 60529:2014

DIN EN IEC 60947-5-2:2021

DIN EN IEC 60947-5-2:2021

Die grundlegenden Sicherheits- und Gesundheitsanforderungen werden erfüllt gemäß den Bestimmungen der Richtlinien und durch Einhaltung der Normen soweit es im Rahmen des Lieferumfanges möglich ist.

The Essential Health and Safety Requirements are assured by compliance with the directive and observance of the normative documents, as far as the scope of delivery allows.

Osterburken, 20. Juni 2022

Osterburken, June 20th 2022



Wolfgang Hageleit

Diese Erklärung darf nur unverändert
weiterverbreitet werden.

This declaration is only allowed to
hand out in unchanged form.



EU-Konformitätserklärung EU-Declaration of Conformity

Wir/We

MOLLET Füllstandtechnik GmbH

Industriepark RIO 103
D-74706 Osterburken
Tel. 06291 64400 Fax 06291 9846

erklären hiermit, dass die Geräte:

declare that the devices:

Schlauch- und Rohr-Kupplungen der Typenreihen:

Hose and pipe couplings of type series:

K... (MOLOScore, MOLOSconnect, MOLOSwitch, MOLOSlock)
aus Aluminum, Edelstahl oder Messing

K... (MOLOScore, MOLOSconnect, MOLOSwitch, MOLOSlock)
made of aluminum, stainless steel or brass

DN 32 bis DN 100

DN 32 to DN 100

auf die sich diese Erklärung bezieht, den folgenden Normen
oder normativen Dokumenten entsprechen:

to which this declaration relates is in accordance with
the following standards or other normative documents:

Richtlinie 2014/68/EU (Druckgeräte-Richtlinie)

Directive 2014/68/EU (Directive Pressure Equipment)

Die grundlegenden Sicherheits- und Gesundheitsanforderungen werden erfüllt gemäß den Bestimmungen der Richtlinie.

The Essential Health and Safety Requirements are assured by compliance with the directive.

Einstufung:
Druckhaltendes Ausrüstungsteil

Categorization:
Pressure-maintaining components

Mediumeigenschaft nach Artikel 13:
Gruppe 1 - gefährlich

Fluid group acc. to art. 13:
Group 1 - dangerous

Mediumzustand:
gasförmig, flüssig oder staubhaltig, wenn pD >0,5 bar

Condition of fluid:
gaseous, liquid or dusty, if pD >0,5 bar

Angewendetes Konformitätsverfahren:
Modul A

Applied conformity assessment procedures:
Modul A

Diese Konformitätserklärung ist nur gültig in Verbindung mit den aktuellen Sicherheitshinweisen KE-SH- ..

The declaration of conformity is only valid in connection with our current safety instructions KE-SH- ..

Osterburken, 07. Januar 2019

Osterburken, January 7th 2019



Wolfgang Hageleit

Diese Erklärung darf nur unverändert
weiterverbreitet werden.

This declaration is only allowed to
hand out in unchanged form.