

► Lesen und befolgen Sie zuerst diese Sicherheitshinweise.

1. Sicherheitshinweise

- 1.1 Installation, Einbau (Einbinden in Schläuche), Inbetriebnahme, Wartung, Ausbau und Reparatur der Kupplung darf nur von qualifiziertem, sachkundigem Fachpersonal mit Kenntnissen im druckbeaufschlagten Rohrleitungsbau durchgeführt werden.
 - 1.2 Die gesetzlichen, sonstige zutreffende Vorschriften und Normen müssen beachtet und eingehalten werden.
 - 1.3 Der Druck von max. 10 bar, die Temperatur von max. +120 °C, die Angaben in der
> EU-Konformitätserklärung EUKE-DG-K100
und bei eingebautem Endschalter die Angaben in der
> Geräteinformation KE-GI- .. bzw. die Technischen Daten in der KE-TD- ..
sind zu beachten und einzuhalten.
 - 1.4 Inbetriebnahme und Beaufschlagung mit Druck nur
 - nach fachgerechter Einbindung der Schlauchkupplung in den Förderschlauch
 - nach fachgerechter Montage der Kupplung mit Gewinde auf dem Rohr (Gewindeverbindung) und ggf. Fixierung durch die Fixierschraube
 - bei geschlossener Kuppelverbindung
- !!! Vergewissern Sie sich, bevor Sie Druck auf die Rohrleitung geben, dass die Kupplungen richtig ineinander gesteckt bzw. richtig miteinander verbunden sind und
- bei Storz-Kupplungen
- bis zum Anschlag durchgedreht ist
- bei TW-Kupplungen nach DIN 28 450
- der Spannring fest angedreht und der Sicherungshebel umgelegt ist
- bei KAMLOK-Kupplungen
- die beiden Hebel bis an die Kupplung eingeklappt sind
- 1.5 **Lösen bzw. öffnen Sie die Kupplungsverbindung nur in drucklosem Zustand.**



ACHTUNG ! Verletzungsgefahr

- Die Blindkupplung, der Blinddeckel bzw. der Verschlussdeckel, -stopfen beschleunigt sich beim Lösen und Öffnen in druckbeaufschlagtem Zustand wie ein Geschoss und kann erhebliche Verletzungen und Schäden verursachen.
- Der Schlauch schlägt beim Lösen der Kupplung in druckbeaufschlagtem Zustand um sich und kann erhebliche Verletzungen verursachen.

- !!! Vergewissern Sie sich, bevor Sie die Kupplungsverbindung lösen bzw. öffnen, dass die Leitung drucklos ist.
Bringen Sie je nach Überdruck und Schlauchdurchmesser geeignete Warnhinweise an.
z.B. **"Nur in drucklosem Zustand lösen"**

- 1.6 Bei Beschädigung eines Kupplungsteils ist die Druckbeaufschlagung sofort abzusperren und die Rohr- bzw. Schlauchleitung von jeglichem Druck zu entlasten.
- 1.7 Die Kupplungsteile dürfen nur in drucklosem Zustand ausgebaut bzw. demontiert werden.

- !!! Beachten Sie bei Kupplungen mit eingebauten Endschaltern auch die Sicherheitshinweise auf der Rückseite.

► Lesen und befolgen Sie zuerst diese Sicherheitshinweise.

2. Sicherheitshinweise für Kupplungen mit eingebauten Endschaltern

- 2.1 Die Installation, Inbetriebnahme und Wartung darf nur von qualifiziertem Fachpersonal mit elektrischen Kenntnissen durchgeführt werden.
- 2.2 Befolgen Sie beim elektrischen Anschluss die örtlichen und gesetzlichen Vorschriften und/oder die VDE 0100.
- 2.3 Vergleichen Sie vor dem elektrischen Anschluss die Angaben auf dem Typen- und Anschluss-Schild mit der Anschluss-Spannung.

Ausführung KE - ...

- 2.4 Der Spannungsversorgung muss eine Sicherung (max. 4A) vorgeschaltet werden.
- 2.5 Schützen Sie die Schalterkontakte des Endschalters vor Spannungsspitzen bei induktiven Lasten.

Ausführung KI - ...

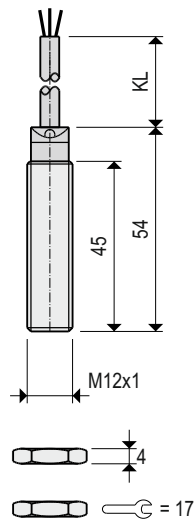
- 2.6 Der Spannungsversorgung muss eine Sicherung (max. 4A) vorgeschaltet werden.

Technische Daten

Abmessungen

KI-BI3U-M12AP-.

Fabrikat TURCK
Typ BI3U-M12-AP6X
Ident-Nr. 16 341 00



007-0245

Bestellcode

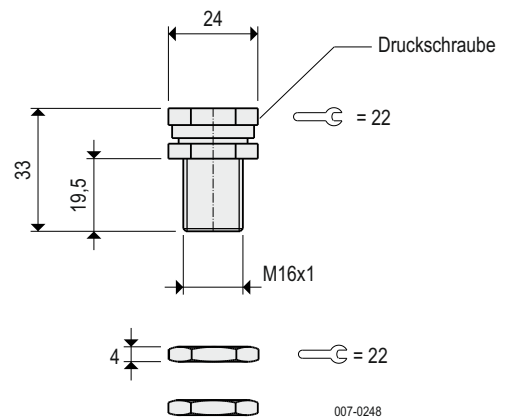
KI-BI3U-M12AP-2	für 2 m Kabel
KI-BI3U-M12AP-5	für 5 m Kabel
KI-BI3U-M12AP-0	für 10 m Kabel

weitere Technische Daten erhalten Sie unter
www.turck.de

Klemmhalter

K-KH-12-2S

Fabrikat BALLUFF
Typ KH-12-2S



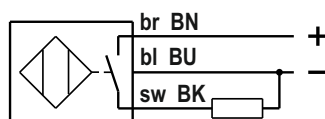
Bestellcode

K-KH-12-2S

weitere Technische Daten erhalten Sie unter
www.balluff.de

Elektrischer Anschluss

Kabel 3 x 0,34 mm²
Kabellänge (KL) 2 = 2 m
5 = 5 m
0 = 10 m



TURCK BI3U

007-AP01

Technische Daten

Werkstoffe	Schalter aktive Fläche Klemmhalter	CuZn, verchromt PA12-GF30 AlMgSi1
Einbaulage		beliebig
Umgebungstemperatur		-20 °C ... +60 °C
Betriebsspannung		10 ... 30 V DC
Belastbarkeit		≤ 200 mA, Dauerstrom
Schaltfunktion		PNP, Schließer
Schutzart		IP68/IP65 nach DIN EN 60529
Wartung		keine

ATEX-Option

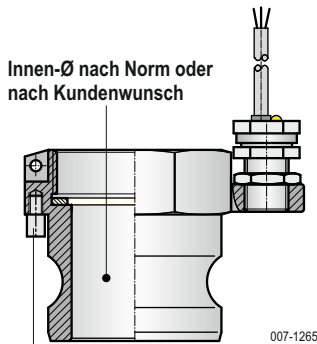
B0 **Staub**  II 3D Ex tc IIIC T110 °C Dc

Geräteinformation

Hebelarm-Kupplungen mit Endschalter

Vater-Kupplungen KAMLOK

mit Innengewinde (I)



Zapfen für die
Positionierung

Bestellcode

Typ	DN	G	W	KL
KI-AVK025-IG1	VA	2		
KI-AVK032-IG1¼	VA	2		
KI-AVK040-IG1½	VA	2		
KI-AVK050-IG2	VA	2		
KI-AVK065-IG2½	VA	2		
KI-AVK080-IG3	VA	2		
KI-AVK100-IG4	VA	2		

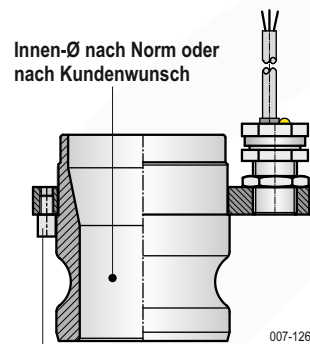
DN = Nenngröße

W = Werkstoff

KL = Kabellänge

Vater-Kupplungen KAMLOK

mit Anschweißende (R)



Zapfen für die
Positionierung

Bestellcode

Typ	DN	W	KL	Rohr
KI-AVK025-R-VA	2			33,7x2,6
KI-AVK032-R-VA	2			42,4x2,6
KI-AVK040-R-VA	2			48,3x2,6
KI-AVK050-R-VA	2			60,3x2,9
KI-AVK065-R-VA	2			76,1x2,9
KI-AVK080-R-VA	2			88,9x3,2
KI-AVK100-R-VA	2			114,3x3,6

DN = Nenngröße

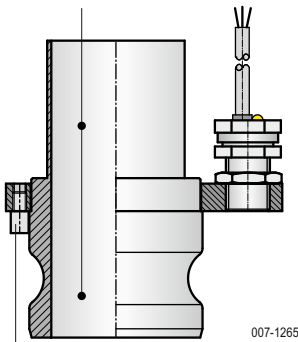
W = Werkstoff

KL = Kabellänge

Vater-Kupplungen KAMLOK

mit Rohranschluss / Schlauchstutzen / Anschweißende (G)

Innen-Ø gemäß dem Rohr
oder nach Kundenwunsch



Zapfen für die
Positionierung

Bestellcode

Typ	DN	Rohr	W	KL	Rohr
KI-AVK040-G038VA	2				38x1,5
KI-AVK040-G040VA	2				40x1,5
KI-AVK050-G050VA	2				50x1,5
KI-AVK065-G065VA	2				65x1,5
KI-AVK080-G080VA	2				80x2,0
KI-AVK100-G100VA	2				100x2,0

DN = Nenngröße

W = Werkstoff

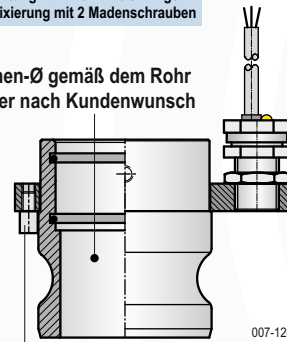
KL = Kabellänge

Vater-Kupplungen KAMLOK

mit Muffenanschluss (M)

Anwendung nur für Saugbetrieb
Abdichtung zum Rohr mit O-Ringen
und Fixierung mit 2 Madenschrauben

Innen-Ø gemäß dem Rohr
oder nach Kundenwunsch



Zapfen für die
Positionierung

Bestellcode

Typ	DN	Rohr	W	KL	Rohr
KI-AVK040-M038VA	2				38x1,5
KI-AVK040-M040VA	2				40x1,5
KI-AVK050-M050VA	2				50x1,5
KI-AVK065-M065VA	2				65x1,5
KI-AVK080-M080VA	2				80x2,0
KI-AVK100-M100VA	2				100x2,0

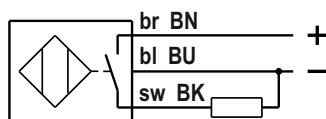
DN = Nenngröße

W = Werkstoff

KL = Kabellänge

Elektrischer Anschluss

Kabel 3 x 0,34 mm²
Kabellänge (KL) 2 = 2 m
5 = 5 m
0 = 10 m



TURCK Bi3U

007-AP01

Technische Daten

Werkstoffe	(W) AVK	VA = 1.4571
	Klemmhalter	CuZn, vernickelt
	Schalter	CuZn, verchromt
	aktive Fläche	PA12-GF30
Einbaulage	beliebig	
Umgebungstemperatur	-20 °C ... +60 °C	
Betriebsspannung	10 ... 30 V DC	
Belastbarkeit	≤ 200 mA, Dauerstrom	
Schaltfunktion	PNP, Schließer	
Schutzart	IP68/IP65 nach DIN EN 60529	
Wartung	keine	

ATEX-Option

B0 Staub  II 3D Ex tc IIIC T110 °C Dc

Eine Zündgefahrenbewertung nach DIN EN ISO 80079-36 ergab:

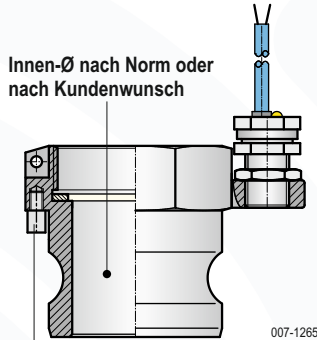
Die Kupplungen selbst (ohne Schalter) verfügen über keine potenziellen Zündquellen.

Geräteinformation

Hebelarm-Kupplungen mit Endschalter

Vater-Kupplungen KAMLOK

mit Innengewinde (I)



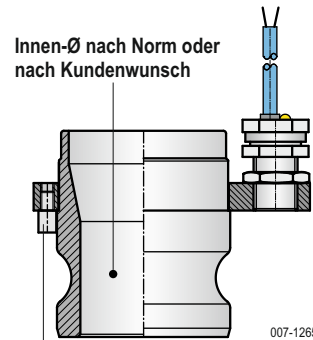
Zapfen für die
Positionierung

Bestellcode				
Typ	DN	G	W	KL
KN-AVK025-IG1	VA		2	
KN-AVK032-IG1¼	VA		2	
KN-AVK040-IG1½	VA		2	
KN-AVK050-IG2	VA		2	
KN-AVK065-IG2½	VA		2	
KN-AVK080-IG3	VA		2	
KN-AVK100-IG4	VA		2	

DN = Nenngröße
W = Werkstoff
KL = Kabellänge

Vater-Kupplungen KAMLOK

mit Anschweißende (R)



Zapfen für die
Positionierung

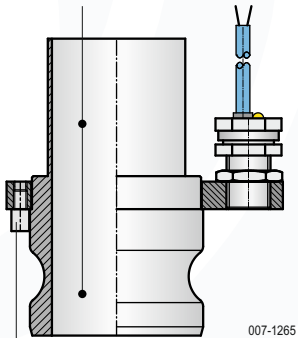
Bestellcode				
Typ	DN	W	KL	Rohr
KN-AVK025-R-VA	2			33,7x2,6
KN-AVK032-R-VA	2			42,4x2,6
KN-AVK040-R-VA	2			48,3x2,6
KN-AVK050-R-VA	2			60,3x2,9
KN-AVK065-R-VA	2			76,1x2,9
KN-AVK080-R-VA	2			88,9x3,2
KN-AVK100-R-VA	2			114,3x3,6

DN = Nenngröße
W = Werkstoff
KL = Kabellänge

Vater-Kupplungen KAMLOK

mit Rohranschluss / Schlauchstutzen / Anschweißende (G)

Innen-Ø gemäß dem Rohr
oder nach Kundenwunsch



Zapfen für die
Positionierung

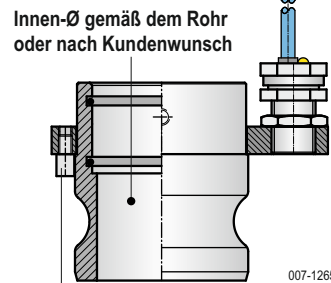
Bestellcode				
Typ	DN	Rohr	W	KL
KN-AVK040-G038VA	2	38x1,5		
KN-AVK040-G040VA	2	40x1,5		
KN-AVK050-G050VA	2	50x1,5		
KN-AVK065-G065VA	2	65x1,5		
KN-AVK080-G080VA	2	80x2,0		
KN-AVK100-G100VA	2	100x2,0		

DN = Nenngröße
W = Werkstoff
KL = Kabellänge

Vater-Kupplungen KAMLOK

mit Muffenanschluss (M)

Anwendung nur für Saugbetrieb
Abdichtung zum Rohr mit O-Ringen
und Fixierung mit 2 Madenschrauben



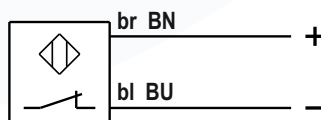
Zapfen für die
Positionierung

Bestellcode				
Typ	DN	Rohr	W	KL
KN-AVK040-M038VA	2	38x1,5		
KN-AVK040-M040VA	2	40x1,5		
KN-AVK050-M050VA	2	50x1,5		
KN-AVK065-M065VA	2	65x1,5		
KN-AVK080-M080VA	2	80x2,0		
KN-AVK100-M100VA	2	100x2,0		

DN = Nenngröße
W = Werkstoff
KL = Kabellänge

Elektrischer Anschluss

Kabel 2 x 0,34 mm²
Kabellänge (KL) 2 = 2 m
5 = 5 m
0 = 10 m



Pepperl+Fuchs NJ4

007-AP03

Technische Daten

Werkstoffe (W) AVK VA = 1.4571
Klemmhalter CuZn, vernickelt
Schalter PBTP (Polybutylenterephthalat)
Einbaulage beliebig
Umgebungstemperatur -25 °C ... +60 °C
Nennspannung 8 V DC (Ri ca. 1 kΩ)
Stromaufnahme betätigt: ≤ 1 mA
unbetätigt: ≥ 3 mA
Schutzart IP68/IP65 nach DIN EN 60529
Wartung keine

ATEX-Option Gas und Staub  II 2G Ex ia IIC T6...T1 Gb
und II 1D Ex ia IIIC T₂₀₀ 135°C Da

Eine Zündgefahrenbewertung nach DIN EN ISO 80079-36 ergab:
Die Kupplungen selbst (ohne Schalter) verfügen über keine potenziellen Zündquellen.

Einzelteile

Hebelarm-Kupplungen mit Endschalter

Vater-Kupplungen KAMLOK

induktiver Endschalter

- KI-BI3U-M12AP-2
- KI-BI3U-M12AP-5
- KI-BI3U-M12AP-0

induktiver Endschalter NAMUR

- KN-NJ4K-M12-2
- KN-NJ4K-M12-5
- KN-NJ4K-M12-0

Klemmhalter mit Mutter

- K-KH-12-2S

Gerätehalter

Typ	DN
K-MVK-GHA040	
K-MVK-GHA050	
K-MVK-GHA065	
K-MVK-GHA080	
K-MVK-GHA100	

mit Innengewinde (I)

Typ	DN	G	W
K-AVK025-IG1		GHA-VA	
K-AVK032-IG1¼		GHA-VA	
K-AVK040-IG1½		GHA-VA	
K-AVK050-IG2		GHA-VA	
K-AVK065-IG2½		GHA-VA	
K-AVK080-IG3		GHA-VA	
K-AVK100-IG4		GHA-VA	

mit Anschweißende (R)

Typ	DN	W	Rohr
K-AVK025-R-VA		33,7x2,6	
K-AVK032-R-VA		42,4x2,6	
K-AVK040-R-VA		48,3x2,6	
K-AVK050-R-VA		60,3x2,9	
K-AVK065-R-VA		76,1x2,9	
K-AVK080-R-VA		88,9x3,2	
K-AVK100-R-VA		114,3x3,6	

mit Rohranschluss (G)

Typ	DN	Rohr W	Rohr
K-AVK040-G038VA		38x1,5	
K-AVK040-G040VA		40x1,5	
K-AVK050-G050VA		50x1,5	
K-AVK065-G065VA		65x1,5	
K-AVK080-G080VA		80x2,0	
K-AVK100-G100VA		100x2,0	

mit Muffenanschluss (M)

Typ	DN	Rohr W	Rohr
K-AVK040-M038VA		38x1,5	
K-AVK040-M040VA		40x1,5	
K-AVK050-M050VA		50x1,5	
K-AVK065-M065VA		65x1,5	
K-AVK080-M080VA		80x2,0	
K-AVK100-M100VA		100x2,0	

0927-05x007-V2A

0916-06x008-V4A

0916-06x010-V4A

007-1265

Nach Druckgeräterichtlinie 2014/68/EU:

bis 10 bar und bis DN 100 für

gefährliche Gase und Flüssigkeiten der Gruppe 1 einsetzbar.

z.B. in pneumatischen Förderanlagen von brennbaren Stäuben usw.

Kupplung je nach Ausführung (siehe Angebot bzw. Auftrag)

Abmessungen nach DIN EN 14420-7 (DIN 2828)

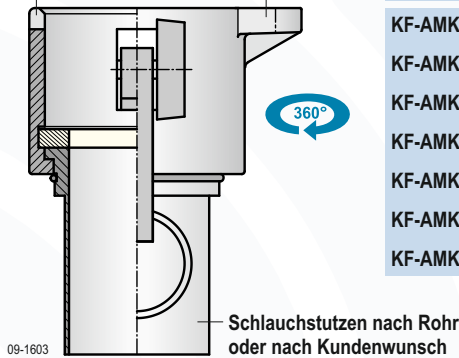
Dichtringe je nach Auftrag

Geräteinformation

Hebelarm-Kupplungen mit Schaltfahne

Mutter-Kupplungen KAMLOK mit Schlauchstutzen und drehbarem Hebelarmteil (DG)

Nut für die Positionierung
Schaltfahne

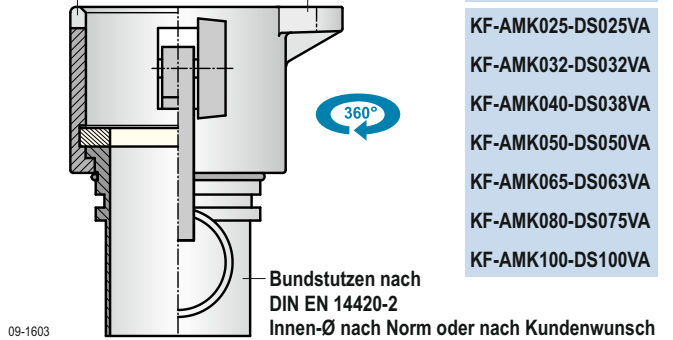


Bestellcode			
Typ	DN	Stutzen W	Rohr
KF-AMK040-DG038VA	38x1,5		
KF-AMK040-DG040VA	40x1,5		
KF-AMK050-DG050VA	50x1,5		
KF-AMK065-DG065VA	65x1,5		
KF-AMK080-DG075VA	75x1,5		
KF-AMK080-DG080VA	80x2,0		
KF-AMK100-DG100VA	100x2,0		

09-1603

Mutter-Kupplungen KAMLOK mit Bundstutzen und drehbarem Hebelarmteil (DS)

Nut für die Positionierung
Schaltfahne

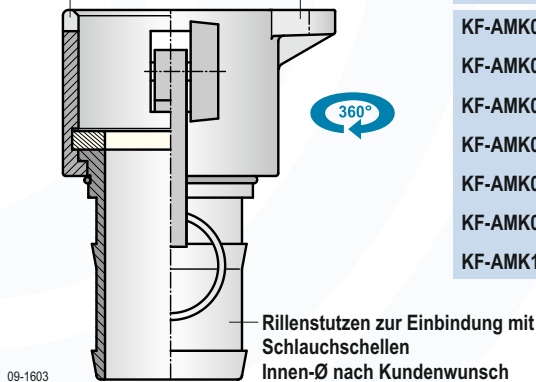


Bestellcode			
Typ	DN	Stutzen W	Rohr
KF-AMK025-DS025VA			
KF-AMK032-DS032VA			
KF-AMK040-DS038VA			
KF-AMK050-DS050VA			
KF-AMK065-DS063VA			
KF-AMK080-DS075VA			
KF-AMK100-DS100VA			

09-1603

Mutter-Kupplungen KAMLOK mit Rillenstutzen und drehbarem Hebelarmteil (DC)

Nut für die Positionierung
Schaltfahne

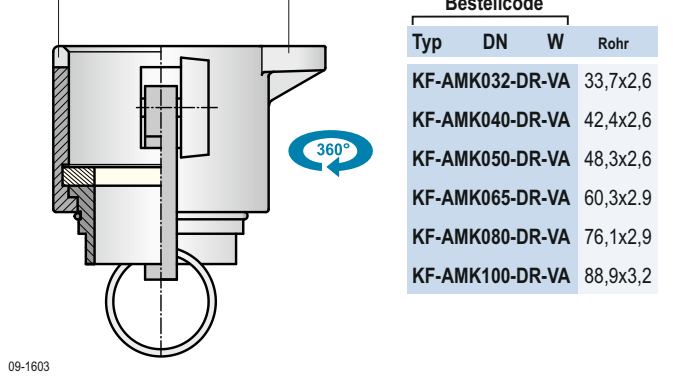


Bestellcode			
Typ	DN	Stutzen W	Rohr
KF-AMK025-DC025VA			
KF-AMK032-DC032VA			
KF-AMK040-DC038VA			
KF-AMK050-DC050VA			
KF-AMK065-DC063VA			
KF-AMK080-DC075VA			
KF-AMK100-DC100VA			

09-1603

Mutter-Kupplungen KAMLOK mit Anschweißende und drehbarem Hebelarmteil (DR)

Nut für die Positionierung
Schaltfahne

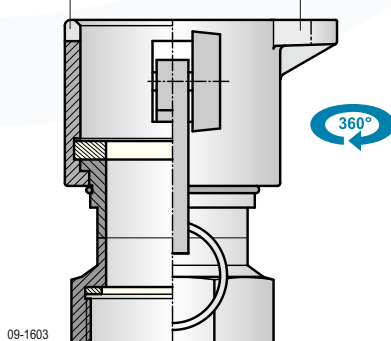


Bestellcode			
Typ	DN	W	Rohr
KF-AMK032-DR-VA	33,7x2,6		
KF-AMK040-DR-VA	42,4x2,6		
KF-AMK050-DR-VA	48,3x2,6		
KF-AMK065-DR-VA	60,3x2,9		
KF-AMK080-DR-VA	76,1x2,9		
KF-AMK100-DR-VA	88,9x3,2		

09-1603

Mutter-Kupplungen KAMLOK mit Innengewinde und drehbarem Hebelarmteil (DI)

Nut für die Positionierung
Schaltfahne

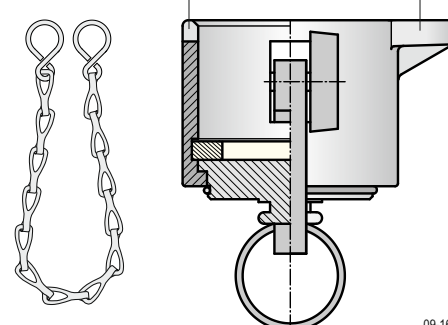


Bestellcode			
Typ	DN	G	W
KF-AMK025-DIG1 VA			
KF-AMK032-DIG1¼ VA			
KF-AMK040-DIG1½ VA			
KF-AMK050-D IG2 VA			
KF-AMK065-DIG2½ VA			
KF-AMK080-DIG3 VA			
KF-AMK100-DIG4 VA			

09-1603

Verschluss-Kappe KAMLOK KMB mit Kette und S-Haken

Nut für die Positionierung
Schaltfahne



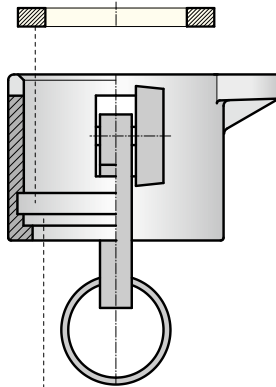
Bestellcode		
Typ	DN	W
KF-KMB040VA		
KF-KMB050VA		
KF-KMB065VA		
KF-KMB080VA		
KF-KMB100VA		

09-1603

Einzelteile

Hebelarm-Kupplungen mit Schaltfahne

Mutter-Kupplungen KAMLOK



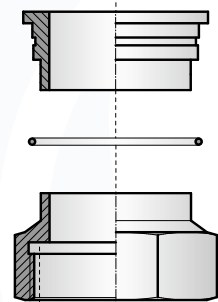
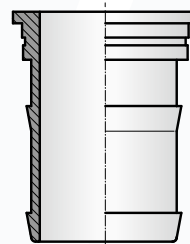
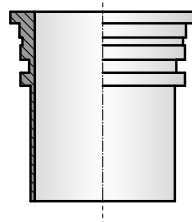
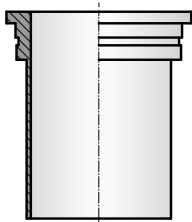
drehbares Hebelarmteil (D)

Typ	DN	W
K-AMK025-D-ESF-VA		
K-AMK032-D-ESF-VA		
K-AMK040-D-ESF-VA		
K-AMK050-D-ESF-VA		
K-AMK065-D-ESF-VA		
K-AMK080-D-ESF-VA		
K-AMK100-D-ESF-VA		

Anschweißende (R)

Typ	DN	W	Rohr
K-MK025-DR-VA		33,7x2,6	
K-MK032-DR-VA		42,4x2,6	
K-MK040-DR-VA		48,3x2,6	
K-MK050-DR-VA		60,3x2,9	
K-MK065-DR-VA		76,1x2,9	
K-MK080-DR-VA		88,9x3,2	
K-MK100-DR-VA		114,3x3,6	

09-6031



Schlauchstutzen (G)

Typ	DN	Stutzen W	Stutzen
K-MK040-DG038VA		38x1,5	
K-MK040-DG040VA		40x1,5	
K-MK050-DG050VA		50x1,5	
K-MK065-DG065VA		65x1,5	
K-MK080-DG075VA		75x1,5	
K-MK080-DG080VA		80x2,0	
K-MK100-DG100VA		100x2,0	

Bundstutzen (S)

Typ	DN	Stutzen W
K-MK025-DS025VA		
K-MK032-DS032VA		
K-MK040-DS038VA		
K-MK050-DS050VA		
K-MK065-DS063VA		
K-MK080-DS075VA		
K-MK100-DS100VA		

Rillenstutzen (C)

Typ	DN	Stutzen W
K-MK025-DC025VA		
K-MK032-DC032VA		
K-MK040-DC038VA		
K-MK050-DC050VA		
K-MK065-DC063VA		
K-MK080-DC075VA		
K-MK100-DC100VA		

Innengewinde (I)

Typ	DN	G	W
K-MK025-DIG1 VA			
K-MK032-DIG1¼ VA			
K-MK040-DIG1½ VA			
K-MK050-DIG2 VA			
K-MK065-DIG2½ VA			
K-MK080-DIG3 VA			
K-MK100-DIG4 VA			

Nach Druckgeräterichtlinie 2014/68/EU:

bis 10 bar und bis DN 100 für

gefährliche Gase und Flüssigkeiten der Gruppe 1 einsetzbar.

z.B. in pneumatischen Förderanlagen von brennbaren Stäuben usw.

Kupplung je nach Ausführung (siehe Angebot bzw. Auftrag)

Abmessungen nach DIN EN 14420-7 (DIN 2828)

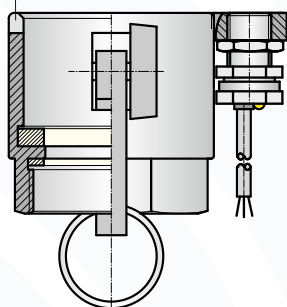
Dichtringe je nach Auftrag

Geräteinformation

Hebelarm-Kupplungen mit Endschalter

Mutter-Kupplungen KAMLOK mit Innengewinde (I)

Nut für die Positionierung



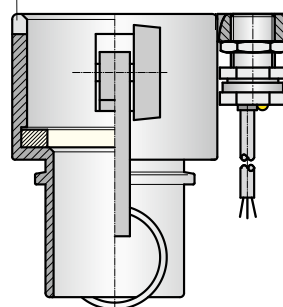
007-1217

Bestellcode				
Typ	DN	G	W	KL
KI-AMKI025-IG1	VA	2		
KI-AMKI032-IG1¼	VA	2		
KI-AMKI040-IG1½	VA	2		
KI-AMKI050-IG2	VA	2		
KI-AMKI065-IG2½	VA	2		
KI-AMKI080-IG3	VA	2		
KI-AMKI100-IG4	VA	2		

DN = NenngroÙe
W = Werkstoff
KL = Kabellänge

Mutter-Kupplungen KAMLOK mit Bundstutzen (S)

Nut für die Positionierung

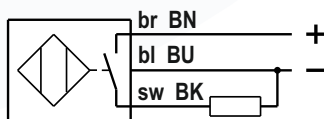


Bestellcode			
Typ	DN	W	KL
KI-AMKS025	VA	2	
KI-AMKS032	VA	2	
KI-AMKS040	VA	2	
KI-AMKS050	VA	2	
KI-AMKS065	VA	2	
KI-AMKS080	VA	2	
KI-AMKS100	VA	2	

DN = NenngroÙe
W = Werkstoff
KL = Kabellänge

Elektrischer Anschluss

Kabel 3 x 0,34 mm²
Kabellänge (KL) 2 = 2 m
5 = 5 m
0 = 10 m



TURCK B3U

007-AP01

Technische Daten

Werkstoffe	(W) AMK	VA = 1.4401
Klemmhalter		CuZn, vernickelt
Schalter		CuZn, verchromt
aktive Fläche		PA12-GF30
Einbaulage		beliebig
Umgebungstemperatur		-20 °C ... +60 °C
Betriebsspannung		10 ... 30 V DC
Belastbarkeit		≤ 200 mA, Dauerstrom
Schaltfunktion		PNP, Schließler
Schutzart		IP68/IP65 nach DIN EN 60529
Wartung		keine

ATEX-Option

B0 Staub  II 3D Ex tc IIIC T110 °C Dc

Eine Zündgefahrenbewertung nach DIN EN ISO 80079-36 ergab:

Die Kupplungen selbst (ohne Schalter) verfügen über keine potenziellen Zündquellen.

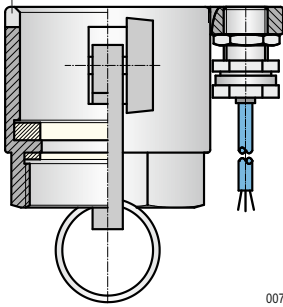
Geräteinformation

Hebelarm-Kupplungen mit Endschalter

Mutter-Kupplungen KAMLOK

mit Innengewinde (I)

Nut für die
Positionierung



007-1217

Bestellcode

Typ	DN	G	W	KL
KN-AMKI025-IG1	VA	2		
KN-AMKI032-IG1¼	VA	2		
KN-AMKI040-IG1½	VA	2		
KN-AMKI050-IG2	VA	2		
KN-AMKI065-IG2½	VA	2		
KN-AMKI080-IG3	VA	2		
KN-AMKI100-IG4	VA	2		

DN = Nenngröße

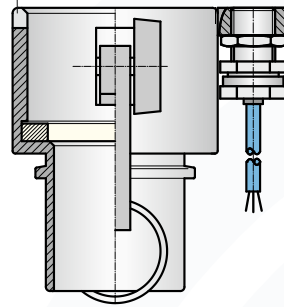
W = Werkstoff

KL = Kabellänge

Mutter-Kupplungen KAMLOK

mit Bundstutzen (S)

Nut für die
Positionierung



Bestellcode

Typ	DN	W	KL
KN-AMKS025	VA	2	
KN-AMKS032	VA	2	
KN-AMKS040	VA	2	
KN-AMKS050	VA	2	
KN-AMKS065	VA	2	
KN-AMKS080	VA	2	
KN-AMKS100	VA	2	

DN = Nenngröße

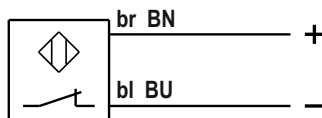
W = Werkstoff

KL = Kabellänge

Elektrischer Anschluss

Kabel 2 x 0,34 mm²

Kabellänge (KL) 2 = 2 m
5 = 5 m
0 = 10 m



Pepperl+Fuchs NJ4

007-AP03

Technische Daten

Werkstoffe	(W) AMK	VA = 1.4401
Klemmhalter		CuZn, vernickelt
Schalter		PBTP (Polybutylenterephthalat)
Einbaulage		beliebig
Umgebungstemperatur		-25 °C ... +60 °C
Nennspannung		8 V DC (Ri ca. 1 kΩ)
Stromaufnahme		betätigt: ≤ 1 mA unbetätigt: ≥ 3 mA
Schutzart		IP68/IP65 nach DIN EN 60529
Wartung		keine

ATEX-Option **Gas** und **Staub**  II 2G Ex ia IIC T6...T1 Gb
und II 1D Ex ia IIIC T₂₀₀ 135°C Da

Eine Zündgefahrenbewertung nach DIN EN ISO 80079-36 ergab:
Die Kupplungen selbst (ohne Schalter) verfügen über keine potenziellen Zündquellen.

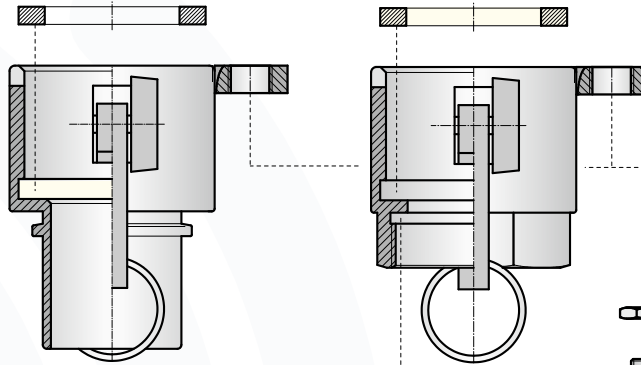
Einzelteile

Hebelarm-Kupplungen mit Endschalter

Mutter-Kupplungen KAMLOK

mit Bundstutzen (S)

Typ	DN	W
K-AMKS025GHA-VA		
K-AMKS032GHA-VA		
K-AMKS040GHA-VA		
K-AMKS050GHA-VA		
K-AMKS065GHA-VA		
K-AMKS080GHA-VA		
K-AMKS100GHA-VA		



mit Innengewinde (I)

Typ	DN	G	W
K-AMKI025-IG1	GHA-VA		
K-AMKI032-IG1¼	GHA-VA		
K-AMKI040-IG1½	GHA-VA		
K-AMKI050-IG2	GHA-VA		
K-AMKI065-IG2½	GHA-VA		
K-AMKI080-IG3	GHA-VA		
K-AMKI100-IG4	GHA-VA		

Klemmhalter mit Mutter

K-KH-12-2S

induktiver Endschalter

KI-BI3U-M12AP-2

KI-BI3U-M12AP-5

KI-BI3U-M12AP-0

induktiver Endschalter NAMUR

KN-NJ4K-M12-2

KN-NJ4K-M12-5

KN-NJ4K-M12-0

007-1217

Nach Druckgeräterichtlinie 2014/68/EU:

bis 10 bar und bis DN 100 für gefährliche Gase und Flüssigkeiten der Gruppe 1 einsetzbar.

z.B. in pneumatischen Förderanlagen von brennbaren Stäuben usw.

Kupplung je nach Ausführung (siehe Angebot bzw. Auftrag)

Abmessungen nach DIN EN 14420-7 (DIN 2828)

Dichtringe je nach Auftrag

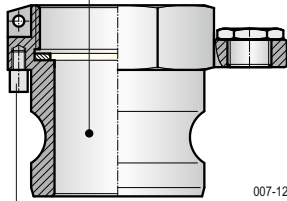
Geräteinformation

Hebelarm-Kupplungen mit Schaltfahne

Vater-Kupplungen KAMLOK

mit Innengewinde (I)

Innen-Ø nach Norm oder nach Kundenwunsch



007-1265

Zapfen für die Positionierung

Bestellcode

Typ	DN	G	W
KF-AVK025-IG1	VA		
KF-AVK032-IG1¼	VA		
KF-AVK040-IG1½	VA		
KF-AVK050-IG2	VA		
KF-AVK065-IG2½	VA		
KF-AVK080-IG3	VA		
KF-AVK100-IG4	VA		

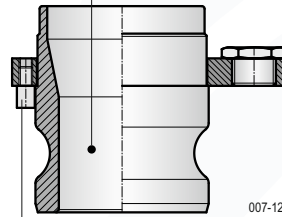
DN = Nenngroße

W = Werkstoff
VA = 1.4571

Vater-Kupplungen KAMLOK

mit Anschweißende (R)

Innen-Ø nach Norm oder nach Kundenwunsch



007-1265

Zapfen für die Positionierung

Bestellcode

Typ	DN	W	Rohr
KF - AVK025 - R-VA			33,7x2,6
KF - AVK032 - R-VA			42,4x2,6
KF - AVK040 - R-VA			48,3x2,6
KF - AVK050 - R-VA			60,3x2,9
KF - AVK065 - R-VA			76,1x2,9
KF - AVK080 - R-VA			88,9x3,2
KF - AVK100 - R-VA			114,3x3,6

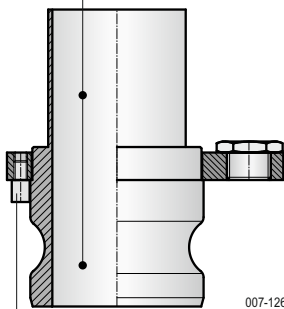
DN = Nenngroße

W = Werkstoff
VA = 1.4571

Vater-Kupplungen KAMLOK

mit Rohranschluss / Schlauchstutzen / Anschweißende (G)

Innen-Ø gemäß dem Rohr oder nach Kundenwunsch



007-1265

Zapfen für die Positionierung

Bestellcode

Typ	DN	Rohr	W	Rohr
KF-AVK040-G038VA				38x1,5
KF-AVK040-G040VA				40x1,5
KF-AVK050-G050VA				50x1,5
KF-AVK065-G065VA				65x1,5
KF-AVK080-G080VA				80x2,0
KF-AVK100-G100VA				100x2,0

DN = Nenngroße

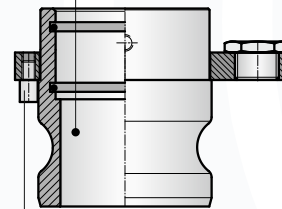
W = Werkstoff
VA = 1.4571

Vater-Kupplungen KAMLOK

mit Muffenanschluss (M)

Anwendung nur für Saugbetrieb
Abdichtung zum Rohr mit O-Ringen und Fixierung mit 2 Madenschrauben

Innen-Ø gemäß dem Rohr oder nach Kundenwunsch



Zapfen für die Positionierung

Bestellcode

Typ	DN	Rohr	W	Rohr
KF-AVK040-M038VA				38x1,5
KF-AVK040-M040VA				40x1,5
KF-AVK050-M050VA				50x1,5
KF-AVK065-M065VA				65x1,5
KF-AVK080-M080VA				80x2,0
KF-AVK100-M100VA				100x2,0

DN = Nenngroße

W = Werkstoff
VA = 1.4571

Nach Druckgeräterichtlinie 2014/68/EU:

bis 10 bar und bis DN 100 für gefährliche Gase und Flüssigkeiten der Gruppe 1 einsetzbar.

z.B. in pneumatischen Förderanlagen von brennbaren Stäuben usw.

Kupplung je nach Ausführung (siehe Angebot bzw. Auftrag)

Abmessungen nach DIN EN 14420-7 (DIN 2828)

Dichtringe je nach Auftrag

Einzelteile

Hebelarm-Kupplungen mit Schaltfahne

Vater-Kupplungen KAMLOK

Schraube
SK-016X010-VA

Gerätehalter

Typ	DN
K-MVK-GHA040	
K-MVK-GHA050	
K-MVK-GHA065	
K-MVK-GHA080	
K-MVK-GHA100	

0927-05x007-V2A

2 Stück 0914-06x010-V4A

0916-06x008-V4A

007-1265

mit Innengewinde (I)

Typ	DN	G	W
K-AVK025-IG1		GHA-VA	
K-AVK032-IG1¼		GHA-VA	
K-AVK040-IG1½		GHA-VA	
K-AVK050-IG2		GHA-VA	
K-AVK065-IG2½		GHA-VA	
K-AVK080-IG3		GHA-VA	
K-AVK100-IG4		GHA-VA	

mit Anschweißende (R)

Typ	DN	W	Rohr
K-AVK025-R-VA		33,7x2,6	
K-AVK032-R-VA		42,4x2,6	
K-AVK040-R-VA		48,3x2,6	
K-AVK050-R-VA		60,3x2,9	
K-AVK065-R-VA		76,1x2,9	
K-AVK080-R-VA		88,9x3,2	
K-AVK100-R-VA		114,3x3,6	

mit Rohranschluss (G)

Typ	DN	Rohr W	Rohr
K-AVK040-G038VA		38x1,5	
K-AVK040-G040VA		40x1,5	
K-AVK050-G050VA		50x1,5	
K-AVK065-G065VA		65x1,5	
K-AVK080-G080VA		80x2,0	
K-AVK100-G100VA		100x2,0	

mit Muffenanschluss (M)

Typ	DN	Rohr W	Rohr
K-AVK040-M038VA		38x1,5	
K-AVK040-M040VA		40x1,5	
K-AVK050-M050VA		50x1,5	
K-AVK065-M065VA		65x1,5	
K-AVK080-M080VA		80x2,0	
K-AVK100-M100VA		100x2,0	

Nach Druckgeräterichtlinie 2014/68/EU:

bis 10 bar und bis DN 100 für gefährliche Gase und Flüssigkeiten der Gruppe 1 einsetzbar.
z.B. in pneumatischen Förderanlagen von brennbaren Stäuben usw.

Kupplung je nach Ausführung (siehe Angebot bzw. Auftrag)
Abmessungen nach DIN EN 14420-7 (DIN 2828)
Dichtringe je nach Auftrag



EU-Konformitätserklärung EU-Declaration of Conformity

Wir/We

MOLLET Füllstandtechnik GmbH

Industriepark RIO 103
D-74706 Osterburken
Tel. 06291 64400 Fax 06291 9846

erklären hiermit, dass die Geräte:

declare that the devices:

Schlauch-Kupplungen mit den elektrischen Betriebsmitteln:
Endschalter, Codeträger, Lesekopf, Lesestation, Expanderkarte
der Typenreihe:

Hose couplings with the electrical equipment:
limit switch, code carrier, read head, read station,
processor unit, expander card of type:

KE ... , KI ... , KN ... ,

KE ... , KI ... , KN ... ,

auf die sich diese Erklärung bezieht, den folgenden Normen
oder normativen Dokumenten entsprechen:

to which this declaration relates is in accordance with
the following standards or other normative documents:

Richtlinie 2014/35/EU (NSR-Richtlinie)
Richtlinie 2014/30/EU (EMV-Richtlinie)

Directive 2014/35/EU (Directive LVD)
Directive 2014/30/EU (Directive EMC)

und

and

DIN EN 61010-1:2020
DIN EN 60529:2014

DIN EN 61010-1:2020
DIN EN 60529:2014

DIN EN IEC 60947-5-2:2021

DIN EN IEC 60947-5-2:2021

Die grundlegenden Sicherheits- und Gesundheitsanforderungen werden erfüllt gemäß den Bestimmungen der Richtlinien und durch Einhaltung der Normen soweit es im Rahmen des Lieferumfanges möglich ist.

The Essential Health and Safety Requirements are assured by compliance with the directive and observance of the normative documents, as far as the scope of delivery allows.

Osterburken, 20. Juni 2022

Osterburken, June 20th 2022



Wolfgang Hageleit

Diese Erklärung darf nur unverändert
weiterverbreitet werden.

This declaration is only allowed to
hand out in unchanged form.



EU-Konformitätserklärung EU-Declaration of Conformity

Wir/We

MOLLET Füllstandtechnik GmbH

Industriepark RIO 103
D-74706 Osterburken
Tel. 06291 64400 Fax 06291 9846

erklären hiermit, dass die Geräte:

declare that the devices:

Schlauch- und Rohr-Kupplungen der Typenreihen:

Hose and pipe couplings of type series:

K... (MOLOScore, MOLOSconnect, MOLOSwitch, MOLOSlock)
aus Aluminum, Edelstahl oder Messing

K... (MOLOScore, MOLOSconnect, MOLOSwitch, MOLOSlock)
made of aluminum, stainless steel or brass

DN 32 bis DN 100

DN 32 to DN 100

auf die sich diese Erklärung bezieht, den folgenden Normen
oder normativen Dokumenten entsprechen:

to which this declaration relates is in accordance with
the following standards or other normative documents:

Richtlinie 2014/68/EU (Druckgeräte-Richtlinie)

Directive 2014/68/EU (Directive Pressure Equipment)

Die grundlegenden Sicherheits- und Gesundheitsanforderungen werden erfüllt gemäß den Bestimmungen der Richtlinie.

The Essential Health and Safety Requirements are assured by compliance with the directive.

Einstufung:
Druckhaltendes Ausrüstungsteil

Categorization:
Pressure-maintaining components

Mediumeigenschaft nach Artikel 13:
Gruppe 1 - gefährlich

Fluid group acc. to art. 13:
Group 1 - dangerous

Mediumzustand:
gasförmig, flüssig oder staubhaltig, wenn pD >0,5 bar

Condition of fluid:
gaseous, liquid or dusty, if pD >0,5 bar

Angewendetes Konformitätsverfahren:
Modul A

Applied conformity assessment procedures:
Modul A

Diese Konformitätserklärung ist nur gültig in Verbindung mit den aktuellen Sicherheitshinweisen KE-SH- ..

The declaration of conformity is only valid in connection with our current safety instructions KE-SH- ..

Osterburken, 07. Januar 2019

Osterburken, January 7th 2019



Wolfgang Hageleit

Diese Erklärung darf nur unverändert
weiterverbreitet werden.

This declaration is only allowed to
hand out in unchanged form.