

► Lesen und befolgen Sie zuerst diese Sicherheitshinweise.

Gas+
Staub 

1. Sicherheitshinweise

- 1.1 Installation, Einbau (Einbinden in Schläuche), Inbetriebnahme, Wartung, Ausbau und Reparatur der Kupplung darf nur von qualifiziertem, sachkundigem Fachpersonal mit Kenntnissen im druckbeaufschlagten Rohrleitungsbau durchgeführt werden.
 - 1.2 Die gesetzlichen, sonstige zutreffende Vorschriften und Normen müssen beachtet und eingehalten werden.
 - 1.3 Der Druck von max. 10 bar, die Temperatur von max. +120 °C, die Angaben in der
> EU-Konformitätserklärung EUGE-DG-K100
und bei eingebautem Endschalter die Angaben in der
> Geräteinformation KE-GI- .. bzw. die Technischen Daten in der KE-TD- ..
sind zu beachten und einzuhalten.
 - 1.4 Inbetriebnahme und Beaufschlagung mit Druck nur
 - nach fachgerechter Einbindung der Schlauchkupplung in den Förderschlauch
 - nach fachgerechter Montage der Kupplung mit Gewinde auf dem Rohr (Gewindeverbindung) und ggf. Fixierung durch die Fixierschraube
 - bei geschlossener Kuppelverbindung
- !!! Vergewissern Sie sich, bevor Sie Druck auf die Rohrleitung geben, dass die Kupplungen richtig ineinander gesteckt bzw. richtig miteinander verbunden sind und
- bei Storz-Kupplungen
- bis zum Anschlag durchgedreht ist
- bei TW-Kupplungen nach DIN 28 450
- der Spannring fest angedreht und der Sicherungshebel umgelegt ist
- bei KAMLOK-Kupplungen
- die beiden Hebel bis an die Kupplung eingeklappt sind
- 1.5 **Lösen bzw. öffnen Sie die Kupplungsverbindung nur in drucklosem Zustand.**



ACHTUNG ! Verletzungsgefahr

- Die Blindkupplung, der Blinddeckel bzw. der Verschlussdeckel, -stopfen beschleunigt sich beim Lösen und Öffnen in druckbeaufschlagtem Zustand wie ein Geschoss und kann erhebliche Verletzungen und Schäden verursachen.
- Der Schlauch schlägt beim Lösen der Kupplung in druckbeaufschlagtem Zustand um sich und kann erhebliche Verletzungen verursachen.

- !!! Vergewissern Sie sich, bevor Sie die Kupplungsverbindung lösen bzw. öffnen, dass die Leitung drucklos ist.
Bringen Sie je nach Überdruck und Schlauchdurchmesser geeignete Warnhinweise an.
z.B. **"Nur in drucklosem Zustand lösen"**

- 1.6 Bei Beschädigung eines Kupplungsteils ist die Druckbeaufschlagung sofort abzusperren und die Rohr- bzw. Schlauchleitung von jeglichem Druck zu entlasten.
- 1.7 Die Kupplungsteile dürfen nur in drucklosem Zustand ausgebaut bzw. demontiert werden.

- !!! Beachten Sie bei Kupplungen mit eingebauten Endschaltern auch die Sicherheitshinweise auf der Rückseite.

► Lesen und befolgen Sie diese besonderen Bedingungen und Sicherheitshinweise



2. allgemeine Sicherheitshinweise

- 2.1 Die Installation, Wartung, Inbetriebnahme, Ausbau und Reparatur muss überwacht bzw. überprüft werden von einer im Explosionsschutz "befähigten Person".
- 2.2 Befolgen Sie in jedem Fall die Anforderungen der DIN EN 60079-14, DIN EN 60079-17 und DIN EN 1127-1, besonders in Bezug auf Staubablagerungen und Temperaturen und halten Sie die entsprechenden Vorschriften ein.



3. Sicherheitshinweise **Ex** und **hybride Gemische** für die Verwendung von Kupplungen in explosionsgefährdeten Bereichen:

- 3.1 Die Kupplungen dürfen in Rohrleitungen eingebaut werden
 - deren Inneres in Zone 0 oder Zone 20 bzw. Zone 0+20 (hybride Gemische) oder niedriger eingestuft wurde
 - deren äußerer Bereich in Zone 1 oder Zone 21 bzw. Zone 1+21 (hybride Gemische) oder niedriger eingestuft wurde
- !!! Bei angebauten elektrischen Geräten, wie z.B. Endschalter oder RFID-Systemen zur Erkennung der Verbindung dürfen die Kupplungen im äußeren Bereich nur in der für die elektrischen Geräte zugelassenen Zone verwendet werden.
- 3.2 Die Kupplung ist mit der leitfähigen, geerdeten Rohrleitung dauerhaft leitfähig zu verbinden.
 - Wenn die Rohrleitung nicht elektrisch leitend ist, dann ist die Kupplung zu erden.
- 3.3 Wenn brennbare Gase und Dämpfe oder brennbare Stäube mit einer Mindestzündenergie unter 3 mJ oder Mindestzündtemperatur unter +300 °C (BAM-Verfahren) im Inneren der Kupplungen transportiert werden bzw. bei Einsatz in den Zonen 0 und/oder 20, sind nur die Edelstahl Ausführungen der einzelnen produktberührenden Komponenten zulässig.



4. Sicherheitshinweise für die Verwendung von Endschaltern in explosionsgefährdeten Bereichen:

- 4.1 Befolgen Sie beim elektrischen Anschluss die örtlichen und gesetzlichen Vorschriften und/oder die VDE 0100.
- 4.2 Vergleichen Sie vor dem elektrischen Anschluss die Angaben auf dem Typen- und Anschluss-Schild mit der Anschluss-Spannung.

Ausführung KE und KI Option B0 **Ex**

- 4.3 Die Endschalter dürfen in Bereiche eingesetzt werden die in Zone 22 eingestuft wurden.
- 4.4 Der Spannungsversorgung muss eine Sicherung (max. 4A) vorgeschaltet werden.
- 4.5 Schützen Sie die Schalterkontakte des Endschalters KE vor Spannungsspitzen bei induktiven Lasten.

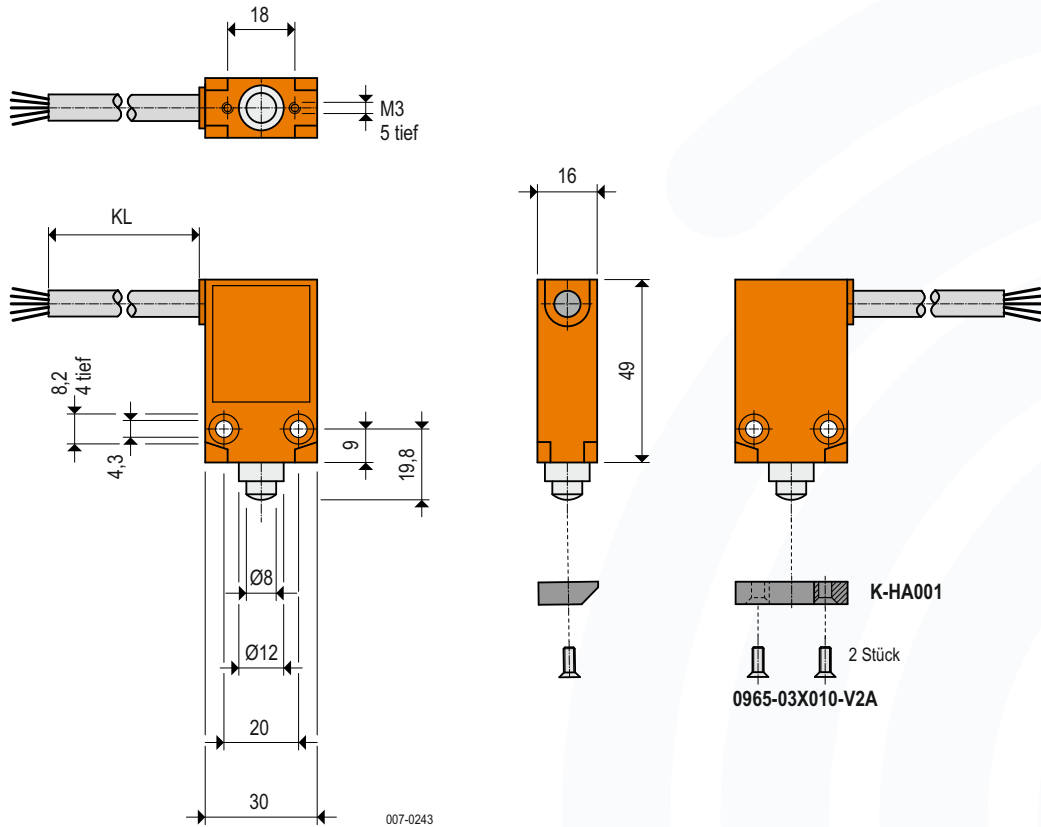
Ausführung KN **Ex**

- 4.6 Die Endschalter dürfen in Bereiche eingesetzt werden die in Zone 1 und Zone 20 oder niedriger eingestuft wurden.
- 4.7 Für die Einhaltung der Eigensicherheit muss zur Leistungsbegrenzung eine bescheinigte Barriere oder ein bescheinigter Trennschaltverstärker mit eigensicherem Stromkreis je nach vorhandener Kategorie vorgeschaltet werden.



Technische Daten

Abmessungen



ohne K-H001
Bestellcode für Storz-Kupplungen

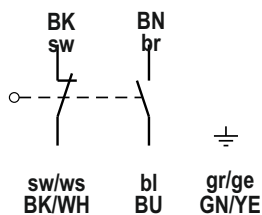
KE-XCM-A110-2 für 2 m Kabel
KE-XCM-A110-5 für 5 m Kabel
KE-XCM-A110-0 für 10 m Kabel

mit K-H001
Bestellcode für TW-Kupplungen

KE-XCM-A110-2TW für 2 m Kabel
KE-XCM-A110-5TW für 5 m Kabel
KE-XCM-A110-0TW für 10 m Kabel

Elektrischer Anschluss

Kabel 5 x 0,75 mm²
Kabellänge (KL) 2 = 2 m
5 = 5 m
0 = 10 m



007-AP00

Technische Daten

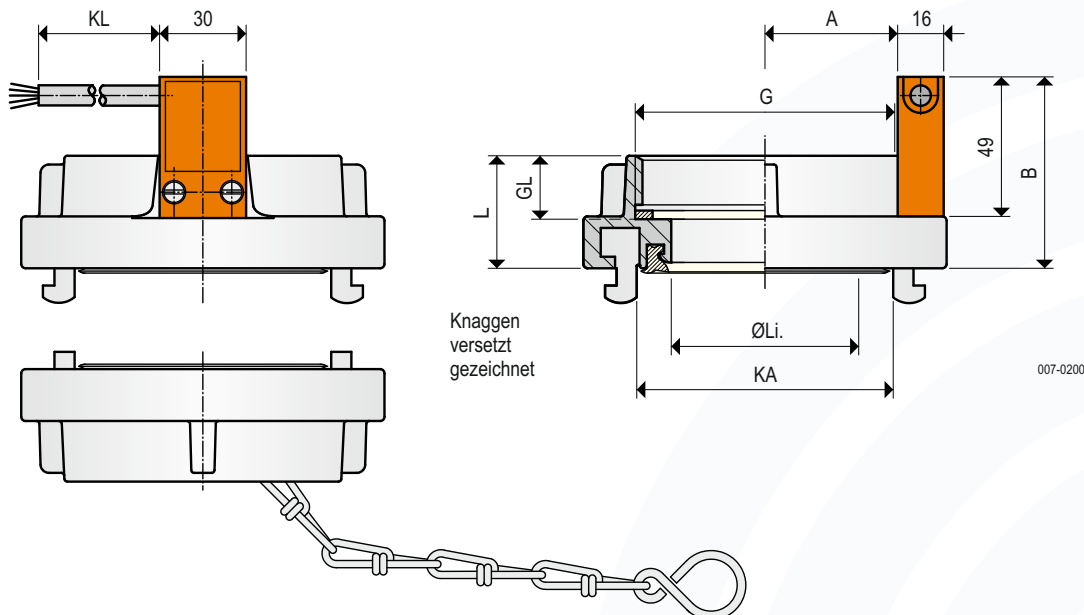
Werkstoffe Zn-Al-Legierung
Lackierung rot
Einbaulage beliebig
Umgebungstemperatur -20 °C ... +60 °C
Kontakt 1,5 A / 250 V AC
Schaltfunktion 1 Öffner und 1 Schließer
Schutzart **IP67/IP65** nach DIN EN 60529
Wartung keine

ATEX-Option

B0 **Staub**  II 3D Ex tc IIIB T80 °C Dc

Geräteinformation

Abmessungen



Bestellcode

Typ	NG	G	W	KL	M	KA	Li.	L	GL	A	B
KE - SZ 052	IG2	AL	2	M2	66	44,5	40	20	32	66	
KE - SZ 065	IG2	AL	2	M2	81	45	37	20	42	66	
KE - SZ 065	IG2½	AL	2	M2	81	58	52	20	42	66	
KE - SZ 075	IG2	AL	2	M2	89	50	38	20	42	67	
KE - SZ 075	IG2½	AL	2	M2	89	64,5	42	20	42	67	
KE - SZ 075	IG3	AL	2	M2	89	64,5	39	22	45	67	
KE - SZ 090	IG3	AL	2	M2	105	78	40	22	50	68	
KE - SZ 100	IG4	AL	2	M2	115	89,5	47	25	50	71	
KE - SZ 110	IG4	AL	2	M2	133	100	48	25	68	71	
KE - SZ 110	IG4½	AL	2	M2	133	100	48	25	68	71	
KE - SZ 125	IG5	AL	2	M2	148	115	52	28	75	73	
KE - SZ 150	IG6	AL	2	M2	160	130	60	30	85	75	

Wir liefern die Kupplungen grundsätzlich mit weißen DS-Dichtringen, die sowohl für Druck- und Saugbetrieb geeignet sind. (siehe Datenblatt K-TD-06 in MOLOSp-info „Schlauch-Kupplungen und Zubehör“)

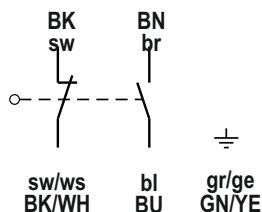
NG = Nenngröße
G = Gewinde
W = Werkstoff
KL = Kabellänge
KA = Knaggenabstand
Li. = lichte Weite
M = Knaggen entfernt

Nach Druckgeräterichtlinie 2014/68/EU:
bis 10 bar und bis DN 100 für gefährliche Gase und Flüssigkeiten der Gruppe 1 einsetzbar.
z.B. in pneumatischen Förderanlagen von brennbaren Stäuben usw.

Eine Zündgefahrenbewertung nach DIN EN ISO 80079-36 ergab:
Die Kupplungen selbst (ohne Schalter) verfügen über keine potenziellen Zündquellen.

Elektrischer Anschluss

Kabel 5 x 0,75 mm²
Kabellänge (KL) 2 = 2 m
5 = 5 m
0 = 10 m



007-AP00

Technische Daten

Werkstoffe (W) AL = Aluminium
AV = Aluminium/1.4581 oder 1.457X
MS = Messing
VA = 1.4581 oder 1.457X

Schalter Zn-Al-Legierung

Lackierung Schalter rot

Einbaulage beliebig

Umgebungstemperatur -20 °C ... +60 °C

Kontakt 1,5 A / 250 V AC

Schaltfunktion 1 Öffner und 1 Schließer

Schutzart IP67/IP65 nach DIN EN 60529

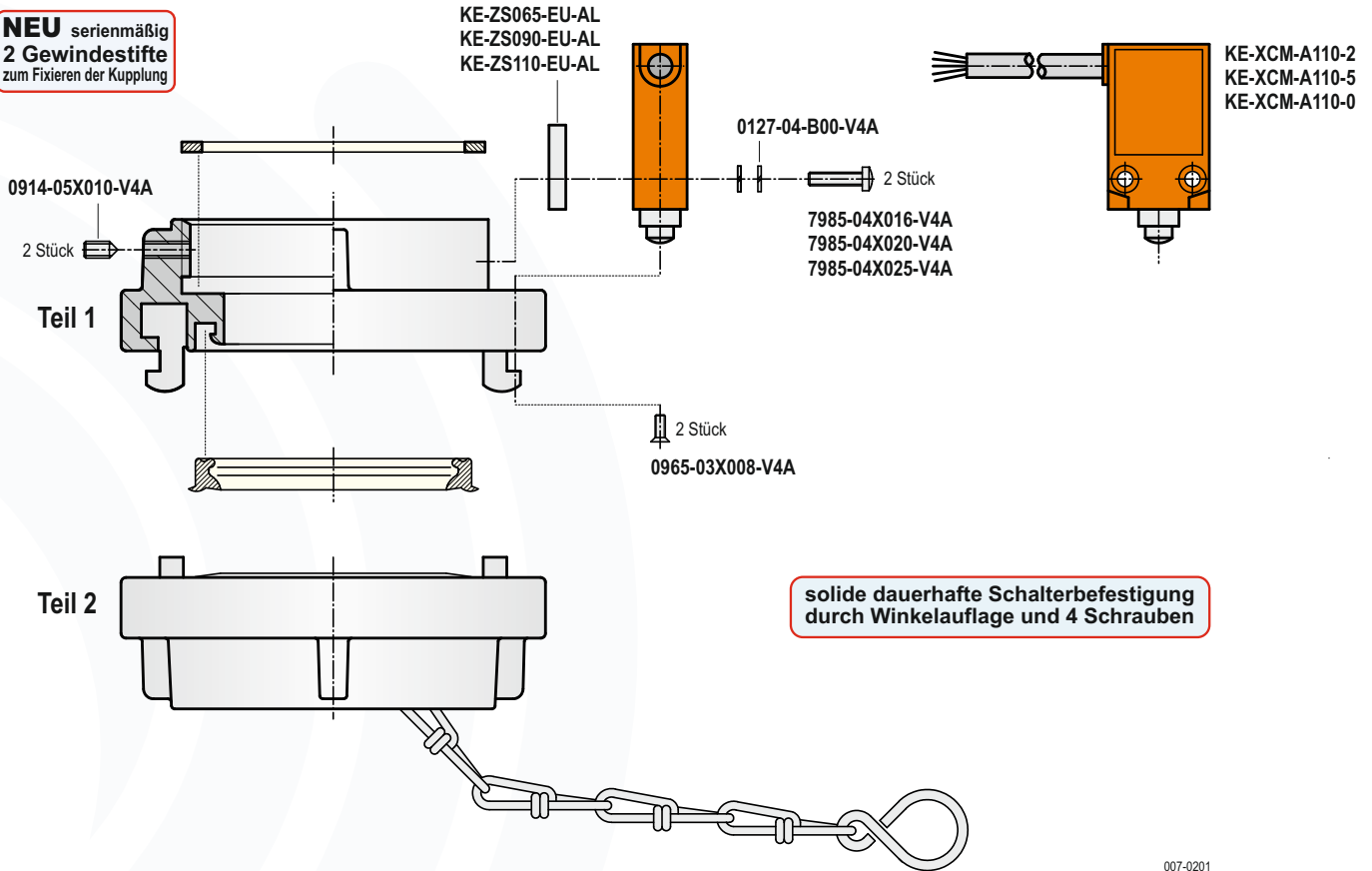
Wartung keine

ATEX-Option

B0 Staub  II 3D Ex tc IIIB T80 °C Dc

Einzelteile

NEU serienmäßig
2 Gewindestifte
zum Fixieren der Kupplung



Teil 2

solide dauerhafte Schalterbefestigung
durch Winkelauflege und 4 Schrauben

007-0201

Bestellcode Teil 1

NG	G	W
K - FSZ 052	IG2	AL E
K - FSZ 065	IG2	AL E
K - FSZ 065	IG2½	AL E
K - FSZ 075	IG2	AL E
K - FSZ 075	IG2½	AL E
K - FSZ 075	IG3	AL E
K - FSZ 090	IG3	AL E
K - FSZ 100	IG4	AL E
K - FSZ 110	IG4	AL E
K - FSZ 110	IG4½	AL E
K - FSZ 125	IG5	AL E
K - FSZ 150	IG6	AL E

Bestellcode Teil 2

NG	W	M
K - BSZ052	AL	M2
K - BSZ065	AL	M2
K - BSZ065	AL	M2
K - BSZ075	AL	M2
K - BSZ075	AL	M2
K - BSZ075	AL	M2
K - BSZ075	AL	M2
K - BSZ090	AL	M2
K - BSZ100	AL	M2
K - BSZ110	AL	M2
K - BSZ110	AL	M2
K - BSZ125	AL	M2
K - BSZ150	AL	M2

NG = Nenngröße
G = Gewinde
W = Werkstoff
M = Knaggen entfernt

inkl. Dichtringe

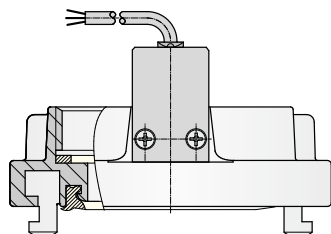
inkl. Dichtring und Kette

Dichtringe und Ketten je nach Ausführung und nach Datenblatt K-TD-06 in
MOLOS-info „Schlauch-Kupplungen und Zubehör“

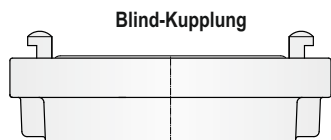
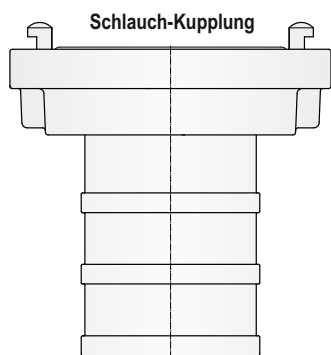
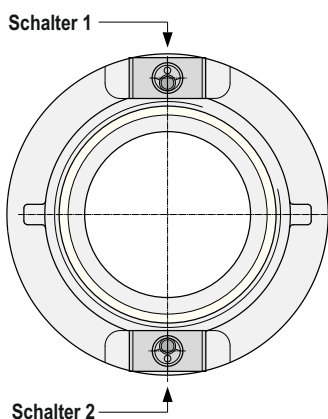
Werkstoffe (W) AL = Aluminium
AV = Aluminium/1.4581 oder 1.457X
VA = 1.4581 oder 1.457X
MS = Messing

Geräteinformation

Abbildungen



Fest-Kupplung



Ausführungen

Die Codierung kann mit allen drei Endschalter-Varianten KE, KI, KN ausgeführt und an alle Kupplungsgrößen angebaut werden.

Abmessungen, Technische Daten, ATEX-Optionen und Anschlüsse siehe:

- | | |
|---------------------------------------|-------------------|
| KE mechanische Endschalter | KEIN-GI-02 |
| KI induktive Endschalter | KEIN-GI-04 |
| KN induktive Endschalter NAMUR | KEIN-GI-06 |

2 induktive Endschalter sind auch an den VK- und AVK-Kupplungen anbaubar.

In die Fest-Kupplung sind zwei Endschalter eingebaut.

Beim Ankuppeln einer Gegen-Kupplung werden entweder ein oder zwei Endschalter betätigt.

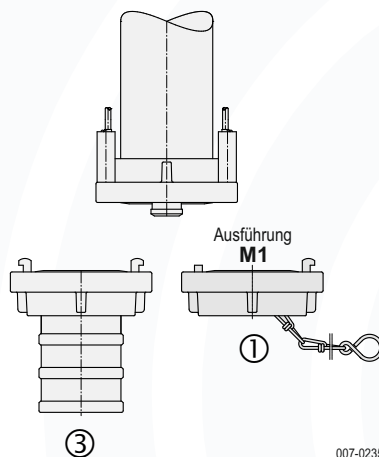
So ist erkennbar, welche Gegen-Kupplung angekuppelt ist.

Anwendungsbeispiele

Silobefüllung 1

Abfrage ob Silofahrzeug ③ oder Blindkupplung ① angekuppelt ist.

- Kupplung ③ vom Silofahrzeug betätigt 2 Schalter
- Blind-Kupplung ① betätigt 1 Schalter.



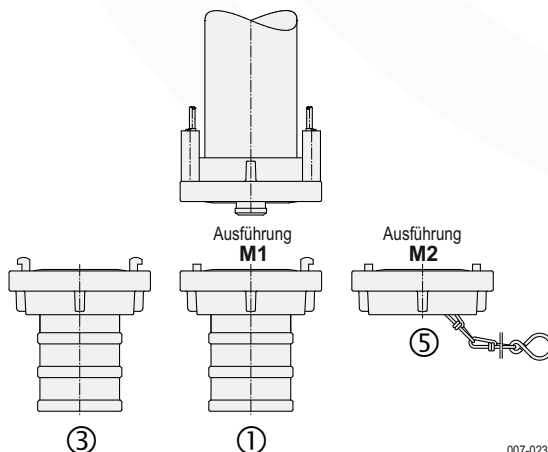
007-0235

Silobefüllung 2

Abfrage ob Silofahrzeug ③ oder ob Kupplung ① angekuppelt ist.

Kupplung ① ist z.B. innerbetriebliche Produktion
Inertgas- oder Trockenluft-Überlagerung

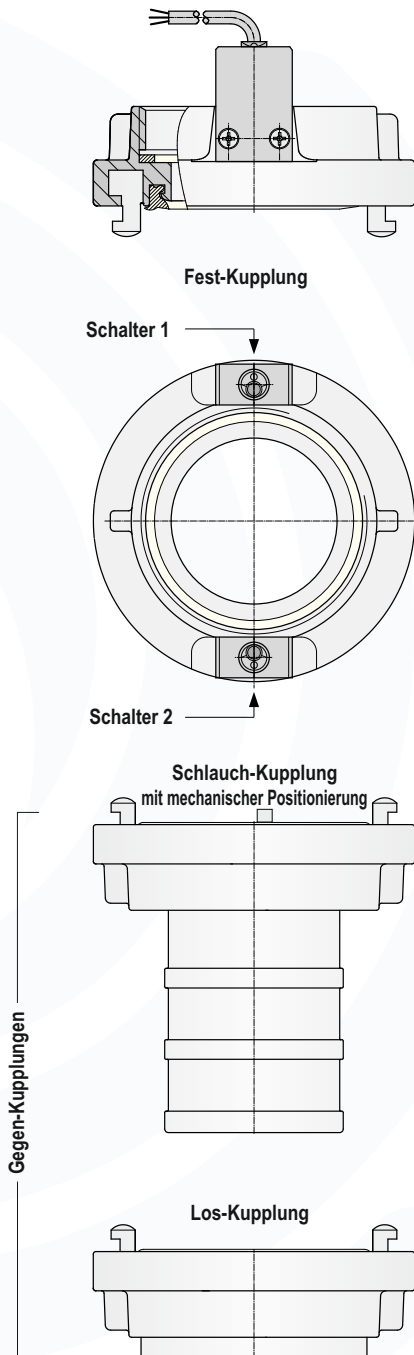
- Silofahrzeug ③ betätigt 2 Schalter
- Kupplung ① betätigt 1 Schalter
- die Blind-Kupplung ⑤ betätigt keinen Schalter



007-0236

Geräteinformation

Abbildungen



007-0337

In die Fest-Kupplung „Storz 110“ sind zwei Endschalter und eine Sperre eingebaut. Die Sperre erlaubt das Ankuppeln nur in einer Stellung.

Beim Ankuppeln der Gegen-Kupplung werden entweder Schalter 1, Schalter 2 oder beide Schalter betätigt.

So ist erkennbar, welche Schlauch-Kupplung angekuppelt ist.

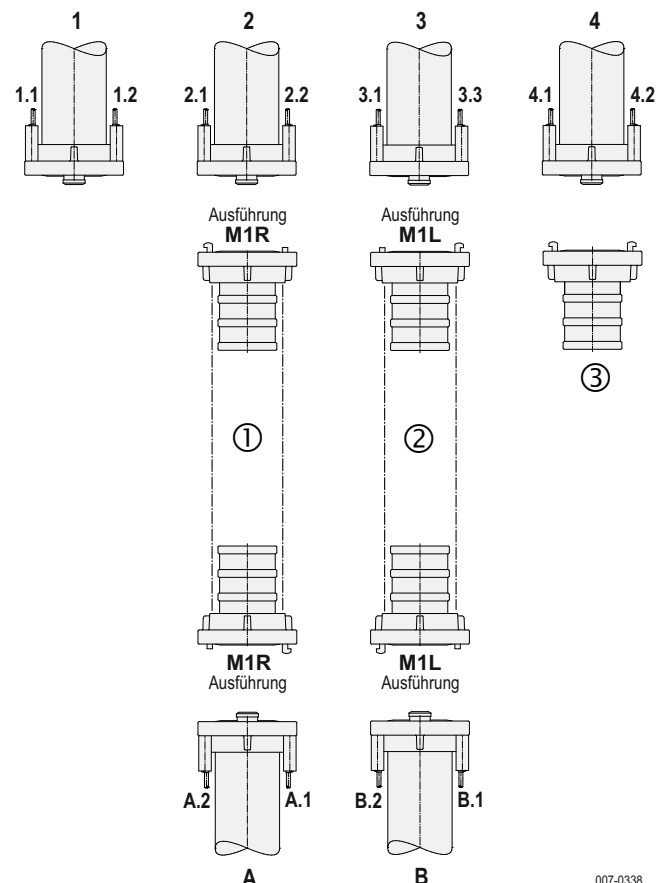
Anwendungsbeispiele

Kuppelstation 4/2+1

Abfrage ob Schlauch ①, Schlauch ② oder das Silofahrzeug ③ angekuppelt ist.

- Schlauch-Kupplung ① betätigt nur den Schalter Nr. x.1
- Schlauch-Kupplung ② betätigt nur den Schalter Nr. x.2
- Silofahrzeug ③ betätigt Schalter x.1 und x.2

Weitere Anwendungen auf Anfrage.



007-0338

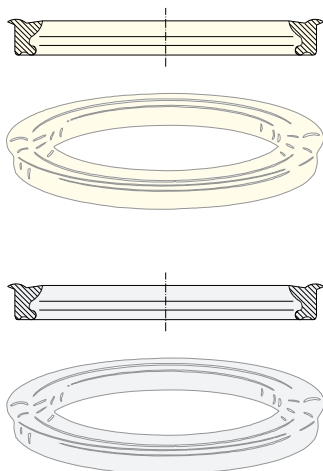
Ausführungen

Die Codierung kann mit allen drei Endschalter-Varianten KE, KI, KN und nur an der Größe „Storz 110“ ausgeführt werden.

Abmessungen, Technische Daten, ATEX-Optionen und Anschlüsse siehe:

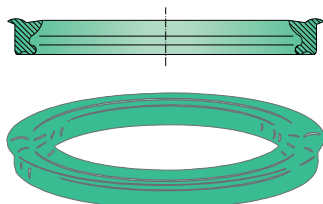
KE	mechanische Endschalter	KEIN-GI-02
KI	induktive Endschalter	KEIN-GI-04
KN	induktive Endschalter NAMUR	KEIN-GI-06

Technische Daten



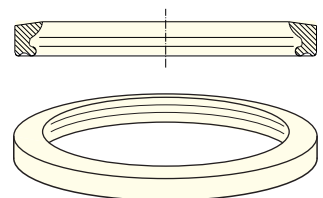
DRK Kupplungsdichtringe für Druck- und Saugbetrieb (DS)

Größe	Maße (mm)	NBR (weiß)		Silikon (transparent)	
		Artikel-Nr.	Artikel-Nr.	Artikel-Nr.	Artikel-Nr.
52 C	60x47x10,0	K-SZ052DRKDS-NBR		K-SZ052DRKDS-SIK	
65	75x60x10,0	K-SZ065DRKDS-NBR		K-SZ065DRKDS-SIK	
75 B	82x67x10,5	K-SZ075DRKDS-NBR		K-SZ075DRKDS-SIK	
90	98x93x10,0	K-SZ090DRKDS-NBR		K-SZ090DRKDS-SIK	
100	108x93x10,0	K-SZ100DRKDS-NBR		K-SZ100DRKDS-SIK	
110 A	124x102x12,0	K-SZ110DRKDS-NBR		K-SZ110DRKDS-SIK	
125	139x177x12,5	K-SZ125DRKDS-NBR		K-SZ125DRKDS-SIK	
150	152x132x11,5	K-SZ150DRKDS-NBR		K-SZ150DRKDS-SIK	
165	177x152x12,5	K-SZ165DRKDS-NBR			
205	211x187x16,0	K-SZ205DRKDS-NBR			
250	268,5x240x17	K-SZ250DRKDS-NBR	(schwarz)		



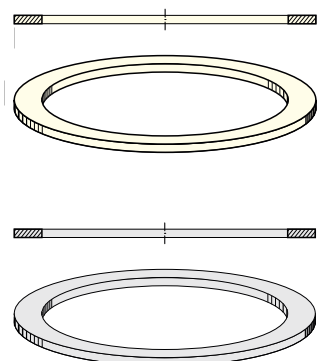
DRK Kupplungsdichtringe für Druck- und Saugbetrieb (DS)

Größe	Maße (mm)	VITON (grün)	
		Artikel-Nr.	Artikel-Nr.
52 C	60x47x10,0	K-SZ052DRKDS-VI	
75 B	82x67x10,5	K-SZ075DRKDS-VI	
110 A	124x102x12,0	K-SZ110DRKDS-VI	
125	139x117x12,5	K-SZ125DRKDS-VI	
150	152x132x11,5	K-SZ150DRKDS-VI	



DRK Kupplungsdichtringe für Druckbetrieb (D)

Größe	Maße (mm)	NBR (weiß)	
		Artikel-Nr.	Artikel-Nr.
52 C	60x47x10,5	K-SZ052DRKD-NBR	
65	75x60x10,5	K-SZ065DRKD-NBR	
75 B	82x67x10,0	K-SZ075DRKD-NBR	
100	106x93x10,5	K-SZ100DRKD-NBR	

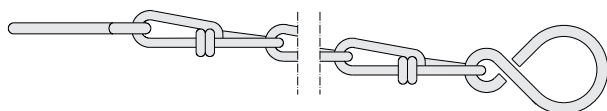


DRG Gewinde-Flachdichtringe

Größe	Maße (mm)	NBR (weiß)		PTFE (weiß)	
		Artikel-Nr.	Artikel-Nr.	Artikel-Nr.	Artikel-Nr.
G 2	60x47x3	K-SZIG2 DRG-NBR		K-SZIG2 DRG-PT	
G 2½	76x66x3	K-SZIG2½DRG-NBR		K-SZIG2½DRG-PT	
G 3	88x78x3	K-SZIG3 DRG-NBR		K-SZIG3 DRG-PT	
G 4	113x100x3	K-SZIG4 DRG-NBR		K-SZIG4 DRG-PT	
G 4½	126x105x3	K-SZIG4½DRG-NBR		K-SZIG4½DRG-PT	
G 5	138x118x3	K-SZIG5 DRG-NBR		K-SZIG5 DRG-PT	
G 6	164x152x4	K-SZIG6 DRG-NBR		K-SZIG6 DRG-PT	

KT Knotenkette mit S-Haken

Größe	Kettenlänge	Stahl, verzinkt		aus V2A	
		Artikel-Nr.	Artikel-Nr.	Artikel-Nr.	Artikel-Nr.
052-090	280 mm	K-280KT-STV		K-280KT-V2A	
100-110	390 mm	K-390KT-STV		K-390KT-V2A	
125-205	535 mm	K-535KT-STV		auf Anfrage	



EU-Konformitätserklärung EU-Declaration of Conformity

Wir/We

MOLLET Füllstandtechnik GmbH

Industriepark RIO 103
D-74706 Osterburken
Tel. 06291 64400 Fax 06291 9846

erklären hiermit, dass die Geräte:

declare that the devices:

Mechanischer Endschalter (Positionsschalter)

Limit switch

Typ **KE-XCM-A110-.B0**

Typ **KE-XCM-A110-.B0**

auf die sich diese Erklärung bezieht, den folgenden Normen
oder normativen Dokumenten entsprechen:

to which this declaration relates is in accordance with
the following standards or other normative documents:

Richtlinie 2014/34/EU (Explosionsschutz-Richtlinie)

Directive 2014/34/EU (Directive ATEX)

und

and

**DIN EN IEC 60079-0:2019,
DIN EN 60079-31:2014**

**DIN EN IEC 60079-0:2019,
DIN EN 60079-31:2014**

Die grundlegenden Sicherheits- und Gesundheitsanforderungen werden erfüllt gemäß den Bestimmungen der Richtlinien und durch Einhaltung der Normen.

The Essential Health and Safety Requirements are assured by compliance with the directive and observance of the normative documents.

Prüfprotokollnummer

ATEX-PP-03-903

Test report number

Osterburken, den 15.06.2022

Osterburken, June 15th 2022



Diese Erklärung darf nur unverändert
weiterverbreitet werden.


Wolfgang Hageleit
Geschäftsführer / Managing director

This declaration is only allowed to
hand out in unchanged form.



EU-Konformitätserklärung EU-Declaration of Conformity

Wir/We

MOLLET Füllstandtechnik GmbH

Industriepark RIO 103
D-74706 Osterburken
Tel. 06291 64400 Fax 06291 9846

erklären hiermit, dass die Geräte:

declare that the devices:

Schlauch- und Rohr-Kupplungen der Typenreihen:

Hose and pipe couplings of type series:

K... (MOLOScore, MOLOSconnect, MOLOSwitch, MOLOSlock)
aus Aluminum, Edelstahl oder Messing

K... (MOLOScore, MOLOSconnect, MOLOSwitch, MOLOSlock)
made of aluminum, stainless steel or brass

DN 32 bis DN 100

DN 32 to DN 100

auf die sich diese Erklärung bezieht, den folgenden Normen
oder normativen Dokumenten entsprechen:

to which this declaration relates is in accordance with
the following standards or other normative documents:

Richtlinie 2014/68/EU (Druckgeräte-Richtlinie)

Directive 2014/68/EU (Directive Pressure Equipment)

Die grundlegenden Sicherheits- und Gesundheitsanforderungen werden erfüllt gemäß den Bestimmungen der Richtlinie.

The Essential Health and Safety Requirements are assured by compliance with the directive.

Einstufung:
Druckhaltendes Ausrüstungsteil

Categorization:
Pressure-maintaining components

Mediumeigenschaft nach Artikel 13:
Gruppe 1 - gefährlich

Fluid group acc. to art. 13:
Group 1 - dangerous

Mediumzustand:
gasförmig, flüssig oder staubhaltig, wenn pD >0,5 bar

Condition of fluid:
gaseous, liquid or dusty, if pD >0,5 bar

Angewendetes Konformitätsverfahren:
Modul A

Applied conformity assessment procedures:
Modul A

Diese Konformitätserklärung ist nur gültig in Verbindung mit den aktuellen Sicherheitshinweisen KE-SH- ..

The declaration of conformity is only valid in connection with our current safety instructions KE-SH- ..

Osterburken, 07. Januar 2019

Osterburken, January 7th 2019



Wolfgang Hageleit

Diese Erklärung darf nur unverändert
weiterverbreitet werden.

This declaration is only allowed to
hand out in unchanged form.



EU-Konformitätserklärung EU-Declaration of Conformity

Wir/We

MOLLET Füllstandtechnik GmbH

Industriepark RIO 103
D-74706 Osterburken
Tel. 06291 64400 Fax 06291 9846

erklären hiermit, dass die Geräte:

declare that the devices:

Schlauch- und Rohr-Kupplungen der Typenreihen:

Hose and pipe couplings of type series:

K... (MOLOScore, MOLOSconnect, MOLOSwitch, MOLOSlock)
aus Aluminum, Edelstahl oder Messing

K... (MOLOScore, MOLOSconnect, MOLOSwitch, MOLOSlock)
made of aluminum, stainless steel or brass

DN 101 bis DN 150

DN 101 to DN 150

auf die sich diese Erklärung bezieht, den folgenden Normen
oder normativen Dokumenten entsprechen:

to which this declaration relates is in accordance with
the following standards or other normative documents:

Richtlinie 2014/68/EU (Druckgeräte-Richtlinie)

Directive 2014/68/EU (Directive Pressure Equipment)

Die grundlegenden Sicherheits- und Gesundheitsanforderungen werden erfüllt gemäß den Bestimmungen der Richtlinie.

The Essential Health and Safety Requirements are assured by compliance with the directive.

Einstufung:
Druckhaltendes Ausrüstungsteil

Categorization:
Pressure-maintaining components

Mediumeigenschaft nach Artikel 13:
Gruppe 2 - andere

Fluid group acc. to art. 13:
Group 2 - others

Mediumzustand:
gasförmig, flüssig oder staubhaltig, wenn pD >0,5 bar

Condition of fluid:
gaseous, liquid or dusty, if pD >0,5 bar

Angewendetes Konformitätsverfahren:
Modul A

Applied conformity assessment procedures:
Modul A

Diese Konformitätserklärung ist nur gültig in Verbindung mit den aktuellen Sicherheitshinweisen KE-SH- ..

The declaration of conformity is only valid in connection with our current safety instructions KE-SH- ..

Osterburken, 07. Januar 2019

Osterburken, January 7th 2019



Wolfgang Hageleit

Diese Erklärung darf nur unverändert
weiterverbreitet werden.

This declaration is only allowed to
hand out in unchanged form.