

Schlauch-Kupplungen mit mechanischen oder induktiven Endschaltern

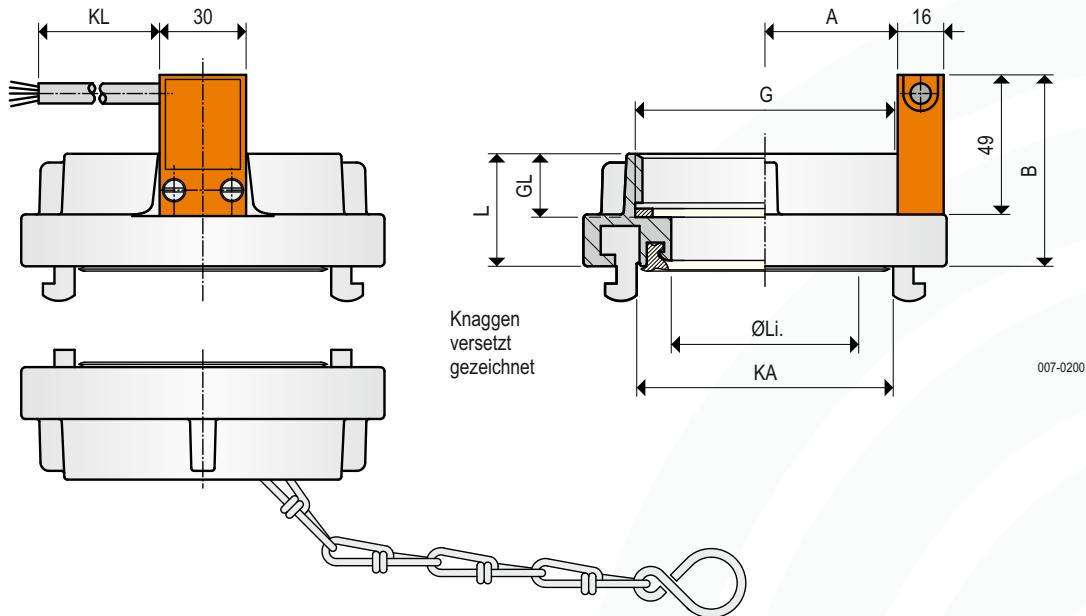


Geräteinformation

Inhaltsverzeichnis	Seite
Storz-Kupplung	
KE-SZ Fest-Kupplung mit mechanischem Endschalter	02 - 03
KI-SZ Fest-Kupplung mit induktivem Endschalter	04 - 05
KN-SZ Fest-Kupplung mit induktivem Endschalter-NAMUR	06 - 07
K.2-SZ Codierung 1/2 mit 2 Endschaltern	08
K.2-SZ Codierung 1/3 mit 2 Endschaltern	09
K.D-SZ Codierung 1/3 mit Doppel-Endschalter	10
K.3/4-SZ Codierung 1/7 oder 1/15 mit 3 oder 4 Endschaltern	11 - 12
Tankwagen-Kupplung DIN EN 14420-6 (DIN 28450) mit Nenngröße 80 und 100	
KE-VK Vater-Kupplung mit mechanischem Endschalter	14 - 15
KI-VK Vater-Kupplung mit induktivem Endschalter	16 - 17
KN-VK Vater-Kupplung mit induktivem Endschalter-NAMUR	18 - 19
Tankwagen-Kupplung DIN EN 14420-6 (DIN 28450) mit Nenngröße 50	
KI-VK Vater-Kupplung mit induktivem Endschalter	20
KN-VK Vater-Kupplung mit induktivem Endschalter-NAMUR	21
KAMLOK-Kupplung DIN EN 14420-7 (DIN 2828)	
KI-AVK mit induktivem Endschalter	22 + 24
KN-AVK mit induktivem Endschalter-NAMUR	23 + 24
KF-AMK mit Schalfahne	25 + 26
KI-AMK mit induktivem Endschalter	27 + 29
KN-AMK mit induktivem Endschalter-NAMUR	28 + 29
KF-AVK mit Schalfahne	30 + 31
Guilemin-Kupplung DIN EN 14420-8	
KI-SGF mit induktivem Endschalter	32
KN-SGF mit induktivem Endschalter-NAMUR	33
Endschalter	
KE Mechanischer Endschalter in der Ausführung KE-XCM-A110	34
KI Induktive Endschalter in verschiedenen Ausführungen	35 - 39
KN Induktive Endschalter-NAMUR in verschiedenen Ausführungen	40 - 42

Geräteinformation

Abmessungen



Bestellcode

Typ	NG	G	W	KL	M	KA	Li.	L	GL	A	B
KE - SZ 052	IG2	AL	2	M2	66	44,5	40	20	32	66	
KE - SZ 065	IG2	AL	2	M2	81	45	37	20	42	66	
KE - SZ 065	IG2½	AL	2	M2	81	58	52	20	42	66	
KE - SZ 075	IG2	AL	2	M2	89	50	38	20	42	67	
KE - SZ 075	IG2½	AL	2	M2	89	64,5	42	20	42	67	
KE - SZ 075	IG3	AL	2	M2	89	64,5	39	22	45	67	
KE - SZ 090	IG3	AL	2	M2	105	78	40	22	50	68	
KE - SZ 100	IG4	AL	2	M2	115	89,5	47	25	50	71	
KE - SZ 110	IG4	AL	2	M2	133	100	48	25	68	71	
KE - SZ 110	IG4½	AL	2	M2	133	100	48	25	68	71	
KE - SZ 125	IG5	AL	2	M2	148	115	52	28	75	73	
KE - SZ 150	IG6	AL	2	M2	160	130	60	30	85	75	

Wir liefern die Kupplungen grundsätzlich mit weißen DS-Dichtringen, die sowohl für Druck- und Saugbetrieb geeignet sind. (siehe Datenblatt K-TD-06 in MOLOSp-info „Schlauch-Kupplungen und Zubehör“)

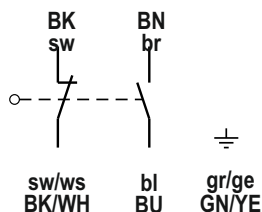
NG = Nenngröße
G = Gewinde
W = Werkstoff
KL = Kabellänge
KA = Knaggenabstand
Li. = lichte Weite
M = Knaggen entfernt

Nach Druckgeräterichtlinie 2014/68/EU:
bis 10 bar und bis DN 100 für gefährliche Gase und Flüssigkeiten der Gruppe 1 einsetzbar.
z.B. in pneumatischen Förderanlagen von brennbaren Stäuben usw.

Eine Zündgefahrenbewertung nach DIN EN ISO 80079-36 ergab:
Die Kupplungen selbst (ohne Schalter) verfügen über keine potenziellen Zündquellen.

Elektrischer Anschluss

Kabel 5 x 0,75 mm²
Kabellänge (KL) 2 = 2 m
5 = 5 m
0 = 10 m



007-AP00

Technische Daten

Werkstoffe (W) AL = Aluminium
AV = Aluminium/1.4581 oder 1.457X
MS = Messing
VA = 1.4581 oder 1.457X

Schalter Zn-Al-Legierung

Lackierung Schalter rot

Einbaulage beliebig

Umgebungstemperatur -25 °C ... +70 °C

Kontakt 1,5 A / 250 V AC

Schaltfunktion 1 Öffner und 1 Schließer

Schutzart IP67/IP65 nach DIN EN 60529

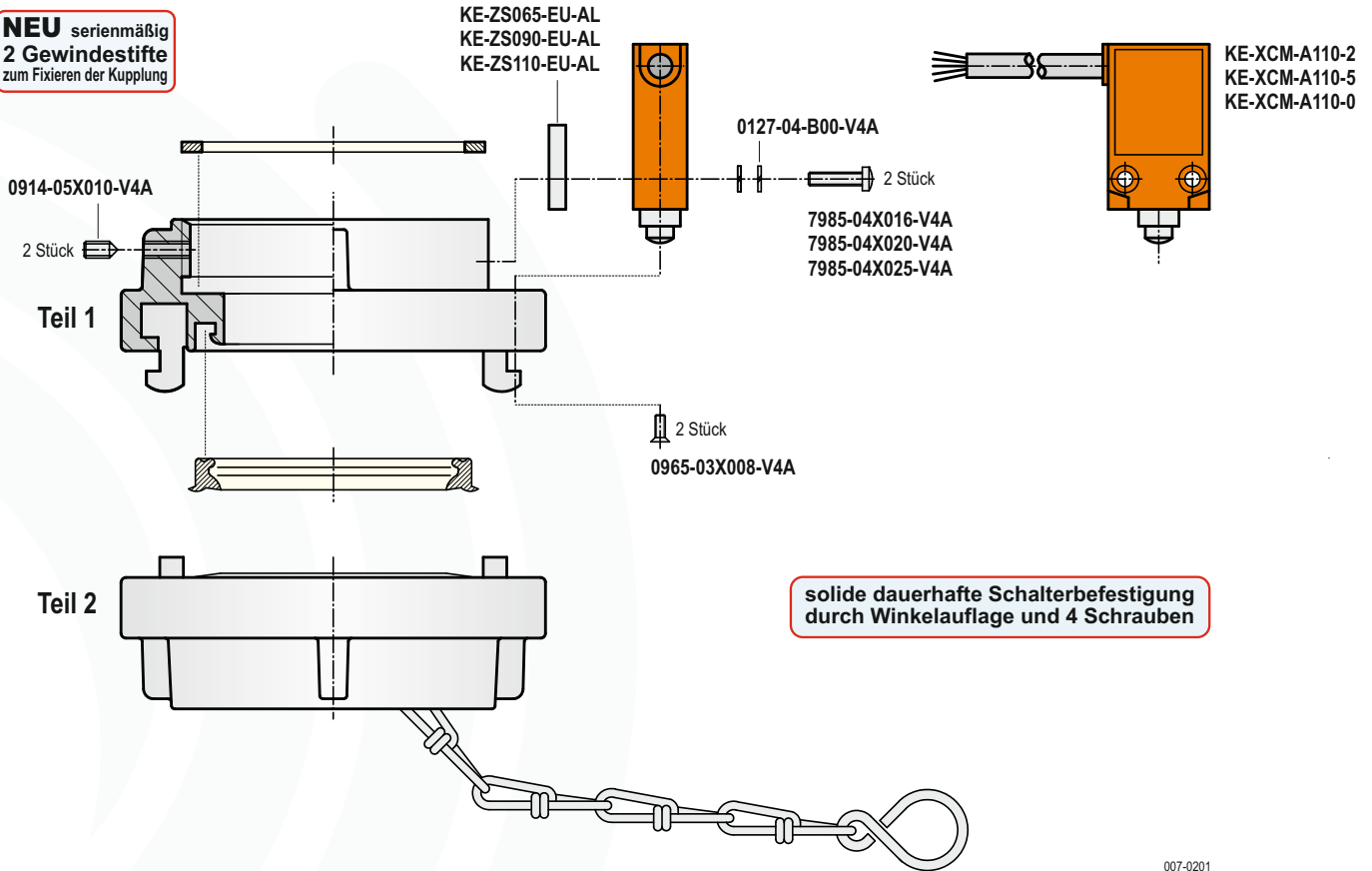
Wartung keine

ATEX-Option

B0 Staub II 3D Ex tc IIIB T80 °C Dc

Einzelteile

NEU serienmäßig
2 Gewindestifte
zum Fixieren der Kupplung



007-0201

Bestellcode Teil 1

NG	G	W
K - FSZ 052	IG2	AL E
K - FSZ 065	IG2	AL E
K - FSZ 065	IG2½	AL E
K - FSZ 075	IG2	AL E
K - FSZ 075	IG2½	AL E
K - FSZ 075	IG3	AL E
K - FSZ 090	IG3	AL E
K - FSZ 100	IG4	AL E
K - FSZ 110	IG4	AL E
K - FSZ 110	IG4½	AL E
K - FSZ 125	IG5	AL E
K - FSZ 150	IG6	AL E

Bestellcode Teil 2

NG	W	M
K - BSZ052	AL	M2
K - BSZ065	AL	M2
K - BSZ065	AL	M2
K - BSZ075	AL	M2
K - BSZ075	AL	M2
K - BSZ075	AL	M2
K - BSZ075	AL	M2
K - BSZ090	AL	M2
K - BSZ100	AL	M2
K - BSZ110	AL	M2
K - BSZ110	AL	M2
K - BSZ125	AL	M2
K - BSZ150	AL	M2

NG = Nenngröße
G = Gewinde
W = Werkstoff
M = Knaggen entfernt

inkl. Dichtringe

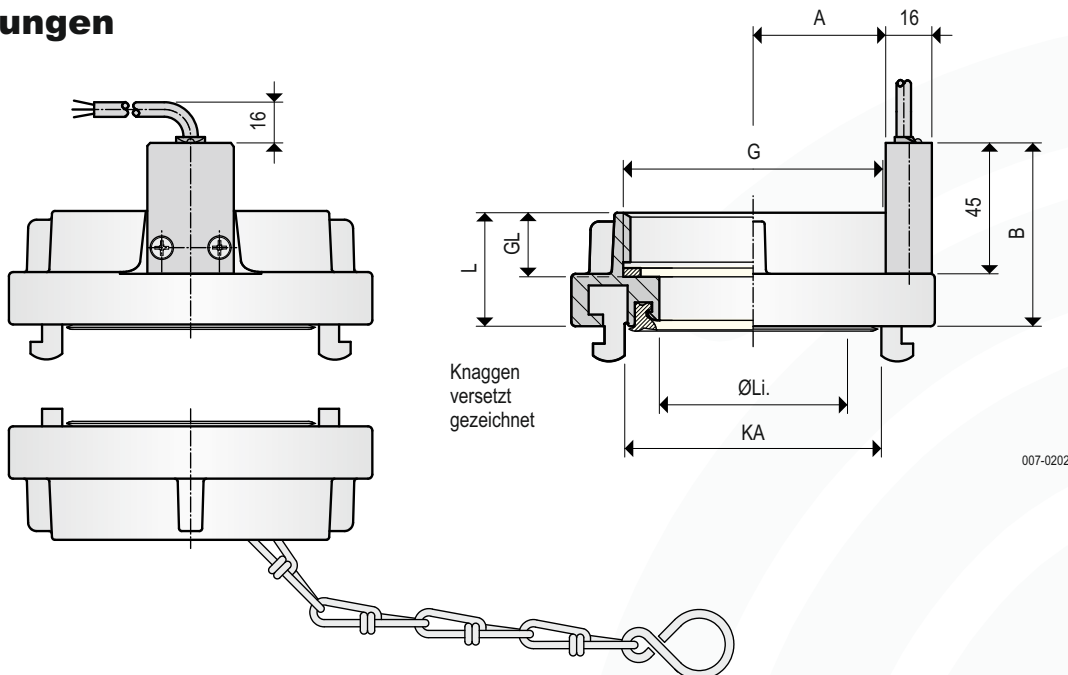
Dichtringe und Ketten je nach Ausführung und nach Datenblatt K-TD-06 in MOLOS_{Sp}-info „Schlauch-Kupplungen und Zubehör“

inkl. Dichtring und Kette

Werkstoffe (W) AL = Aluminium
AV = Aluminium/1.4581 oder 1.457X
VA = 1.4581 oder 1.457X
MS = Messing

Geräteinformation

Abmessungen



007-0202

Bestellcode

Typ	NG	G	W	KL	M	KA	Li.	L	GL	A	B
KI - SZ 052	IG2	AL	2	M2	66	44,5	40	20	32	62	
KI - SZ 065	IG2	AL	2	M2	81	45	37	20	42	62	
KI - SZ 065	IG2½	AL	2	M2	81	58	52	20	42	62	
KI - SZ 075	IG2	AL	2	M2	89	50	38	20	42	63	
KI - SZ 075	IG2½	AL	2	M2	89	64,5	42	20	42	63	
KI - SZ 075	IG3	AL	2	M2	89	64,5	39	22	45	63	
KI - SZ 090	IG3	AL	2	M2	105	78	40	22	50	64	
KI - SZ 100	IG4	AL	2	M2	115	89,5	47	25	50	67	
KI - SZ 110	IG4	AL	2	M2	133	100	48	25	68	67	
KI - SZ 110	IG4½	AL	2	M2	133	100	48	25	68	67	
KI - SZ 125	IG5	AL	2	M2	148	115	52	28	75	70	
KI - SZ 150	IG6	AL	2	M2	160	130	60	30	85	71	

Wir liefern die Kupplungen grundsätzlich mit weißen DS-Dichtringen, die sowohl für Druck- und Saugbetrieb geeignet sind. (siehe Datenblatt K-TD-06 in MOLOSp-info „Schlauch-Kupplungen und Zubehör“)

NG = Nenngroße
G = Gewinde
W = Werkstoff
KL = Kabellänge
KA = Knaggenabstand
Li. = lichte Weite
M = Knaggen entfernt

Nach Druckgeräterichtlinie 2014/68/EU:

bis 10 bar und bis DN 100 für gefährliche Gase und Flüssigkeiten der Gruppe 1 einsetzbar.

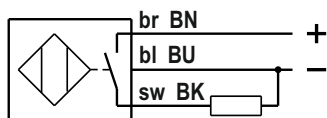
z.B. in pneumatischen Förderanlagen von brennbaren Stäuben usw.

Eine Zündgefahrenbewertung nach DIN EN ISO 80079-36 ergab:

Die Kupplungen selbst (ohne Schalter) verfügen über keine potenziellen Zündquellen.

Elektrischer Anschluss

Kabel 3 x 0,34 mm²
Kabellänge (KL) 2 = 2 m
5 = 5 m
0 = 10 m



TURCK BI3U

007-AP01

Technische Daten

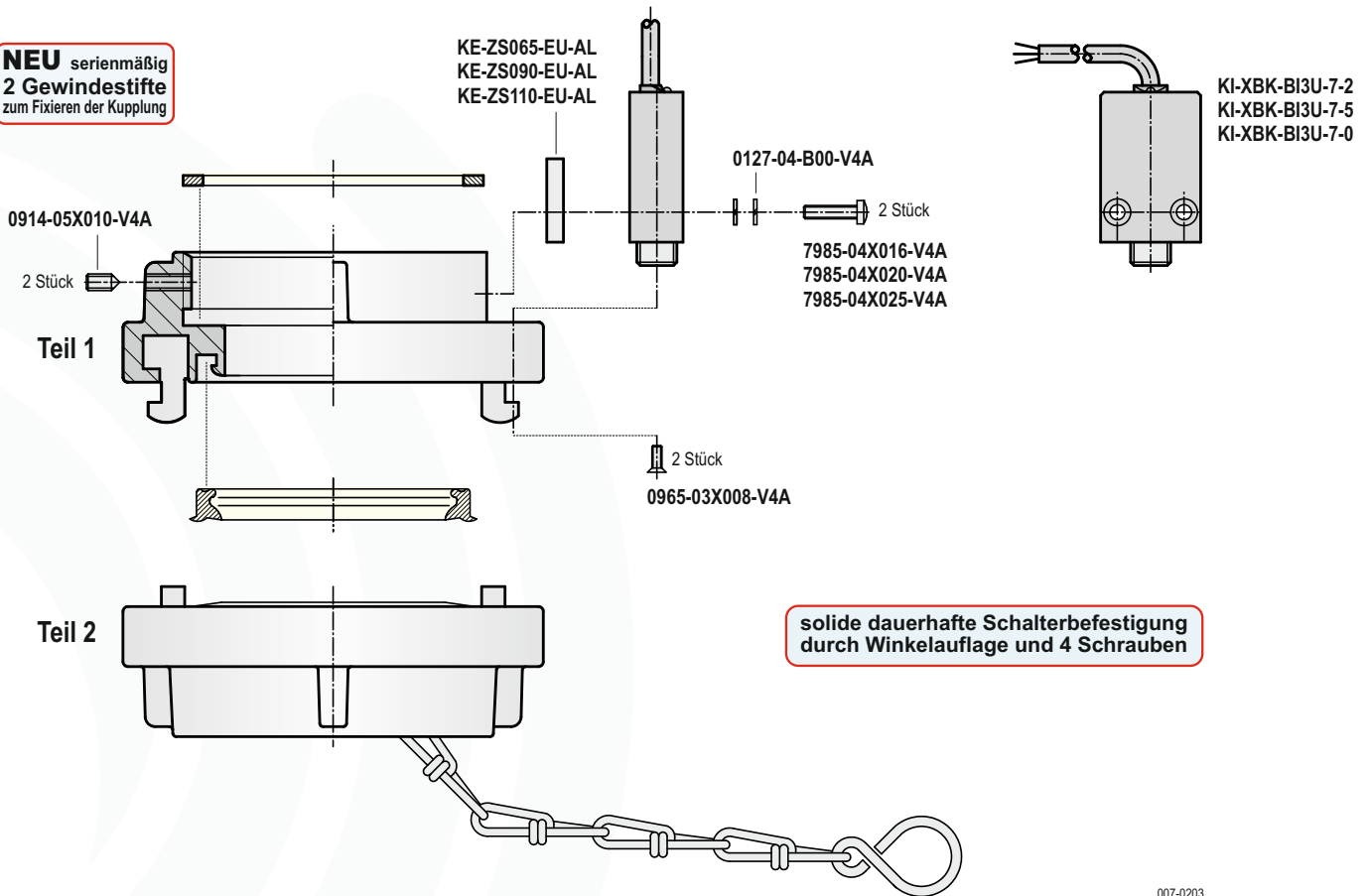
Werkstoffe	(W)	AL = Aluminium AV = Aluminium/1.4581 oder 1.457X MS = Messing VA = 1.4581 oder 1.457X
Schalter aktive Fläche		CuZn, verchromt PA12-GF30
Einbaulage		beliebig
Umgebungstemperatur		-20 °C ... +60 °C
Betriebsspannung		10 ... 30 V DC
Belastbarkeit		≥ 200 mA, Dauerstrom
Schaltfunktion		PNP, Schließer
Schutzart		IP68/IP65 nach DIN EN 60529
Wartung		keine

ATEX-Option

B0 Staub  II 3D Ex tc IIIC T110 °C Dc

Einzelteile

NEU serienmäßig
2 Gewindestifte
zum Fixieren der Kupplung



007-0203

Bestellcode Teil 1

NG	G	W		
K - FSZ 052	IG2	AL	E	
K - FSZ 065	IG2	AL	E	
K - FSZ 065	IG2½	AL	E	
K - FSZ 075	IG2	AL	E	
K - FSZ 075	IG2½	AL	E	
K - FSZ 075	IG3	AL	E	
K - FSZ 090	IG3	AL	E	
K - FSZ 100	IG4	AL	E	
K - FSZ 110	IG4	AL	E	
K - FSZ 110	IG4½	AL	E	
K - FSZ 125	IG5	AL	E	
K - FSZ 150	IG6	AL	E	

Bestellcode Teil 2

NG	W	M
K - BSZ052	AL	M2
K - BSZ065	AL	M2
K - BSZ065	AL	M2
K - BSZ075	AL	M2
K - BSZ075	AL	M2
K - BSZ075	AL	M2
K - BSZ075	AL	M2
K - BSZ090	AL	M2
K - BSZ100	AL	M2
K - BSZ110	AL	M2
K - BSZ110	AL	M2
K - BSZ125	AL	M2
K - BSZ150	AL	M2

NG = Nenngröße
G = Gewinde
W = Werkstoff
M = Knaggen entfernt

inkl. Dichtringe

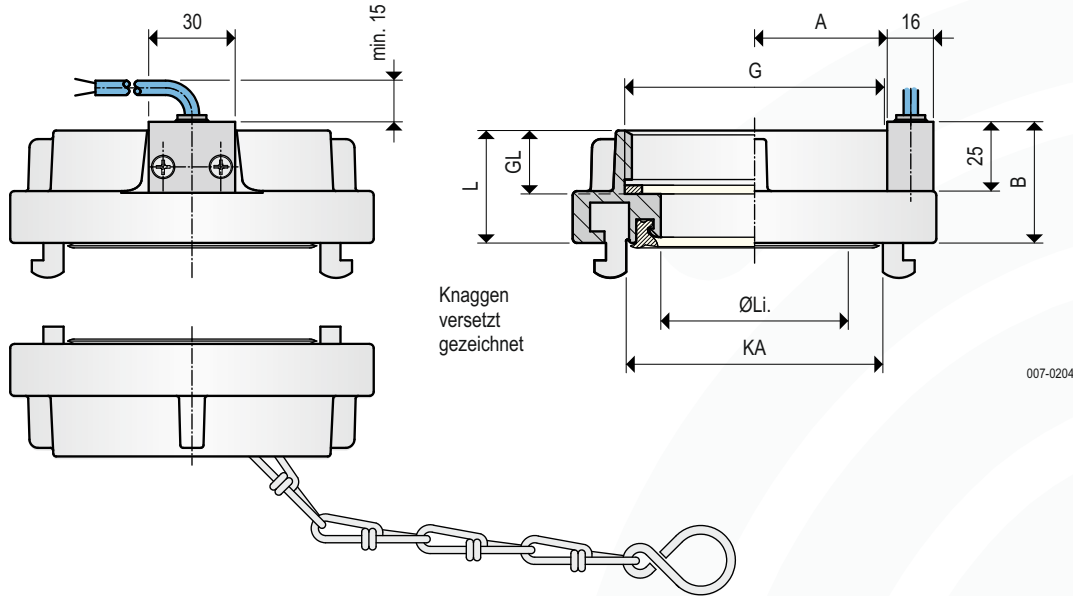
Dichtringe und Ketten je nach Ausführung und nach Datenblatt K-TD-06 in MOLOSinfo „Schlauch-Kupplungen und Zubehör“

inkl. Dichtring und Kette

Werkstoffe (W) AL = Aluminium
AV = Aluminium/1.4581 oder 1.457X
VA = 1.4581 oder 1.457X
MS = Messing

Geräteinformation

Abmessungen



007-0204

Bestellcode

Typ	NG	G	W ¹⁾	KL	M	KA	Li	L	GL	A	B
KN - SZ 052	IG2	AL	2	M2	66	44,5	40	20	32	41,5	
KN - SZ 065	Ig2	AL	2	M2	81	45	37	20	42	41,5	
KN - SZ 065	Ig2½	AL	2	M2	81	58	52	20	42	41,5	
KN - SZ 075	Ig2	AL	2	M2	89	50	38	20	42	42,5	
KN - SZ 075	Ig2½	AL	2	M2	89	64,5	42	20	42	42,5	
KN - SZ 075	Ig3	AL	2	M2	89	64,5	39	22	45	42,5	
KN - SZ 090	IG3	AL	2	M2	105	78	40	22	50	43,5	
KN - SZ 100	IG4	AL	2	M2	115	89,5	47	25	50	46,5	
KN - SZ 110	IG4	AL	2	M2	133	100	48	25	68	46,5	
KN - SZ 110	IG4½	AL	2	M2	133	100	48	25	68	46,5	
KN - SZ 125	IG5	AL	2	M2	148	115	52	28	75	57,5	
KN - SZ 150	IG6	AL	2	M2	160	130	60	30	85	58,5	

Wir liefern die Kupplungen grundsätzlich mit weißen DS-Dichtringen, die sowohl für Druck- und Saugbetrieb geeignet sind. (siehe Datenblatt K-TD-06 in MOLOSp-info „Schlauch-Kupplungen und Zubehör“)

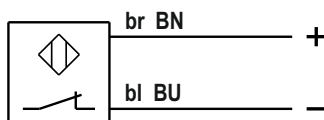
NG = Nenngröße
G = Gewinde
W = Werkstoff
KL = Kabellänge
KA = Knaggenabstand
Li = lichte Weite
M = Knaggen entfernt

Nach Druckgeräterichtlinie 2014/68/EU:
bis 10 bar und bis DN 100 für gefährliche Gase und Flüssigkeiten der Gruppe 1 einsetzbar.
z.B. in pneumatischen Förderanlagen von brennbaren Stäuben usw.

Eine Zündgefahrenbewertung nach DIN EN ISO 80079-36 ergab:
Die Kupplungen selbst (ohne Schalter) verfügen über keine potenziellen Zündquellen.

Elektrischer Anschluss

Kabel 2 x 0,34 mm²
Kabellänge (KL) 2 = 2 m
5 = 5 m
0 = 10 m



Pepperl+Fuchs NJ4

007-AP03

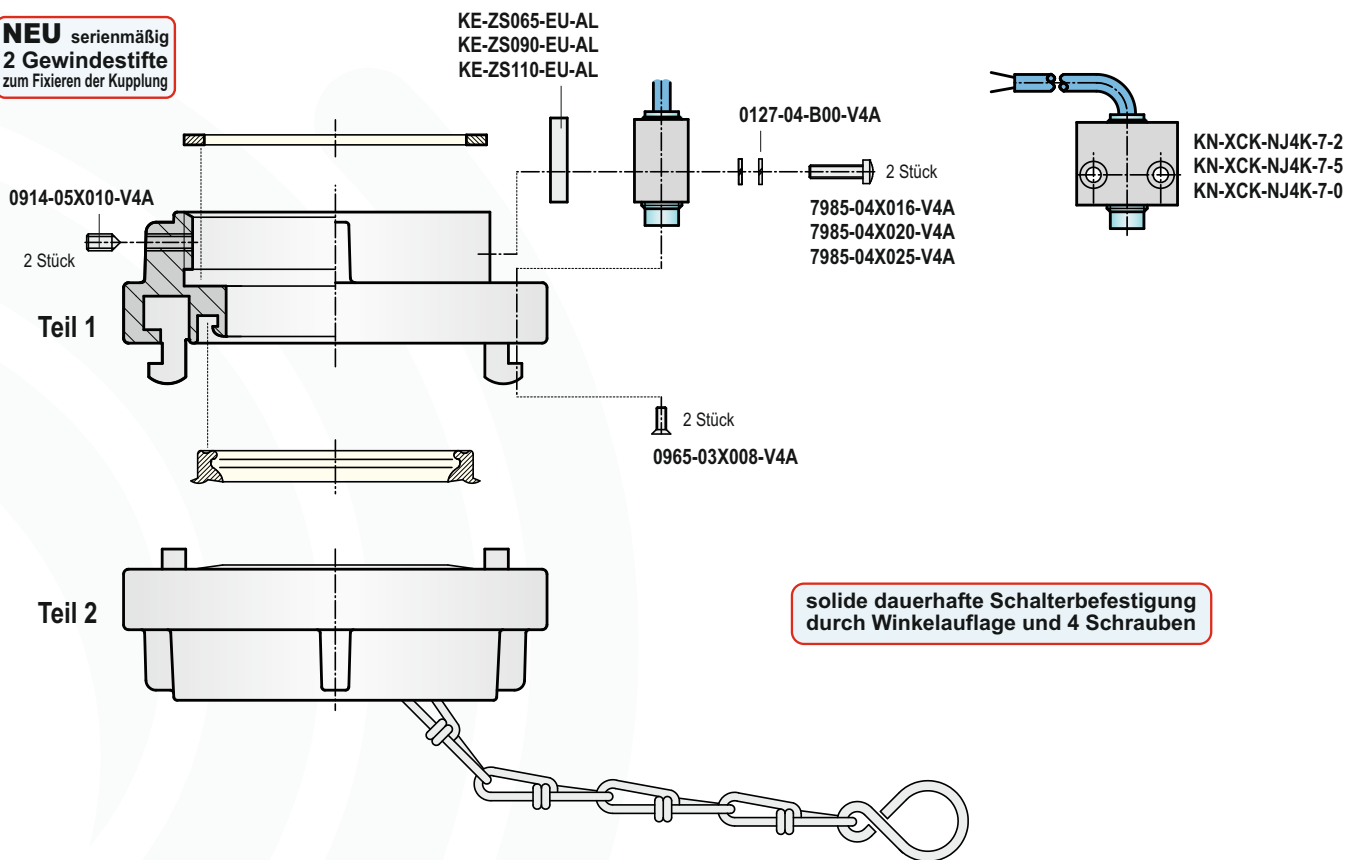
Technische Daten

1) Werkstoffe	(W)	AL = Aluminium AV = Aluminium/1.4581 oder 1.457X MS = Messing VA = 1.4581 oder 1.457X
Schalter		PBTP (Polybutylenterephthalat)
Einbaulage		beliebig
Umgebungstemperatur		-25 °C ... +60 °C
Nennspannung		8 V DC (Ri ca. 1 kΩ)
Stromaufnahme		betätigt: ≤ 1 mA unbetätigt: ≥ 3 mA
Schutzart		IP68/IP65 nach DIN EN 60529
Wartung		keine

ATEX-Option Gas und Staub **Ex** II 2G Ex ia IIC T6...T1 Gb
und II 1D Ex ia IIIC T₂₀₀ 135°C Da

Einzelteile

NEU serienmäßig
2 Gewindestifte
zum Fixieren der Kupplung



007-0205

Bestellcode Teil 1

NG	G	W
K - FSZ 052	IG2	AL E
K - FSZ 065	IG2	AL E
K - FSZ 065	IG2½	AL E
K - FSZ 075	IG2	AL E
K - FSZ 075	IG2½	AL E
K - FSZ 075	IG3	AL E
K - FSZ 090	IG3	AL E
K - FSZ 100	IG4	AL E
K - FSZ 110	IG4	AL E
K - FSZ 110	IG4½	AL E
K - FSZ 125	IG5	AL E
K - FSZ 150	IG6	AL E

Bestellcode Teil 2

NG	W	M
K - BSZ052	AL	M2
K - BSZ065	AL	M2
K - BSZ065	AL	M2
K - BSZ075	AL	M2
K - BSZ075	AL	M2
K - BSZ075	AL	M2
K - BSZ075	AL	M2
K - BSZ090	AL	M2
K - BSZ100	AL	M2
K - BSZ110	AL	M2
K - BSZ110	AL	M2
K - BSZ125	AL	M2
K - BSZ150	AL	M2

NG = Nenngröße
G = Gewinde
W = Werkstoff
M = Knaggen entfernt

inkl. Dichtringe

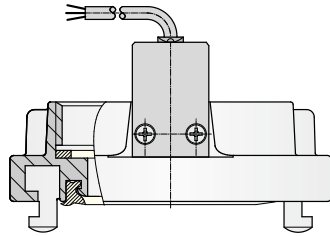
Dichtringe und Ketten je nach Ausführung und nach Datenblatt K-TD-06 in MOLOS-info „Schlauch-Kupplungen und Zubehör“

inkl. Dichtring und Kette

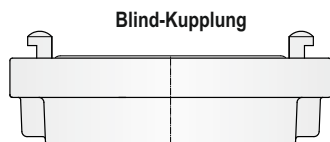
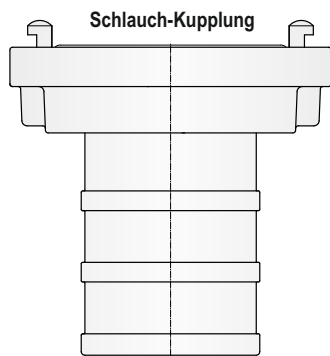
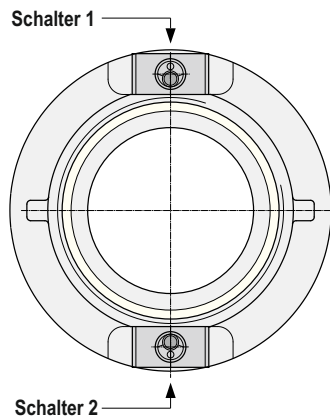
Werkstoffe (W)
AL = Aluminium
AV = Aluminium/1.4581 oder 1.457X
VA = 1.4581 oder 1.457X
MS = Messing

Geräteinformation

Abbildungen



Fest-Kupplung



Gegen-Kupplungen

007-0234

Ausführungen

Die Codierung kann mit allen drei Endschalter-Varianten KE, KI, KN ausgeführt und an alle Kupplungsgrößen angebaut werden.

Abmessungen, Technische Daten, ATEX-Optionen und Anschlüsse siehe:

KE mechanische Endschalter	KEIN-GI-02
KI induktive Endschalter	KEIN-GI-04
KN induktive Endschalter NAMUR	KEIN-GI-06

2 induktive Endschalter sind auch an den VK- und AVK-Kupplungen anbaubar.

In die Fest-Kupplung sind zwei Endschalter eingebaut.

Beim Ankuppeln einer Gegen-Kupplung werden entweder ein oder zwei Endschalter betätigt.

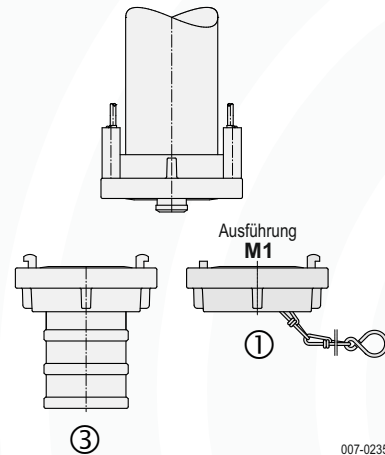
So ist erkennbar, welche Gegen-Kupplung angekuppelt ist.

Anwendungsbeispiele

Silobefüllung 1

Abfrage ob Silofahrzeug ③ oder Blindkupplung ① angekuppelt ist.

- Kupplung ③ vom Silofahrzeug betätigt 2 Schalter
- Blind-Kupplung ① betätigt 1 Schalter.



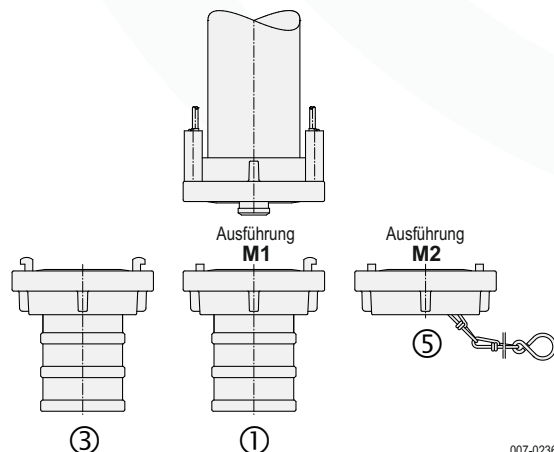
007-0235

Silobefüllung 2

Abfrage ob Silofahrzeug ③ oder ob Kupplung ① angekuppelt ist.

Kupplung ① ist z.B. innerbetriebliche Produktion
Inertgas- oder Trockenluft-Überlagerung

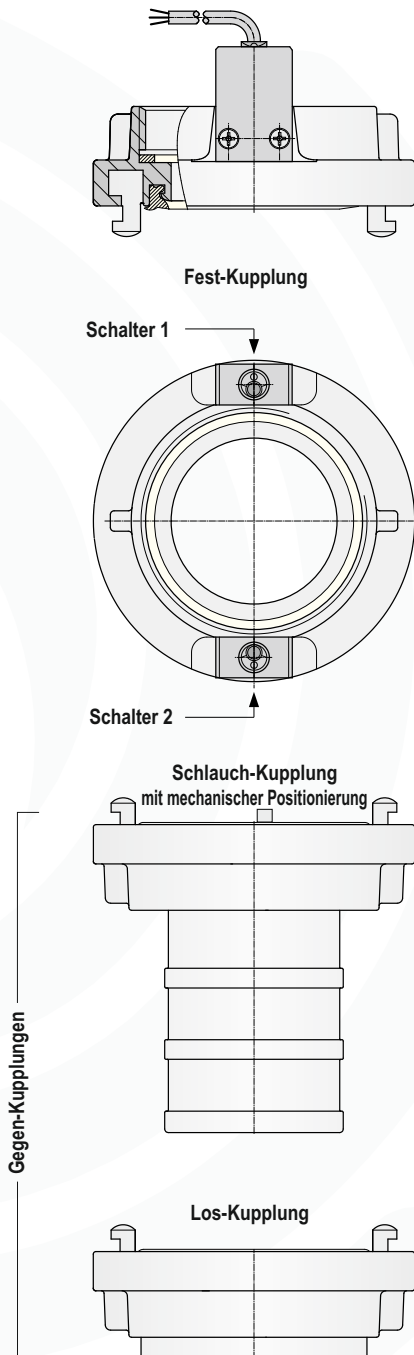
- Silofahrzeug ③ betätigt 2 Schalter
- Kupplung ① betätigt 1 Schalter
- die Blind-Kupplung ⑤ betätigt keinen Schalter



007-0236

Geräteinformation

Abbildungen



007-0337

In die Fest-Kupplung „Storz 110“ sind zwei Endschalter und eine Sperre eingebaut. Die Sperre erlaubt das Ankuppeln nur in einer Stellung.

Beim Ankuppeln der Gegen-Kupplung werden entweder Schalter 1, Schalter 2 oder beide Schalter betätigt.

So ist erkennbar, welche Schlauch-Kupplung angekuppelt ist.

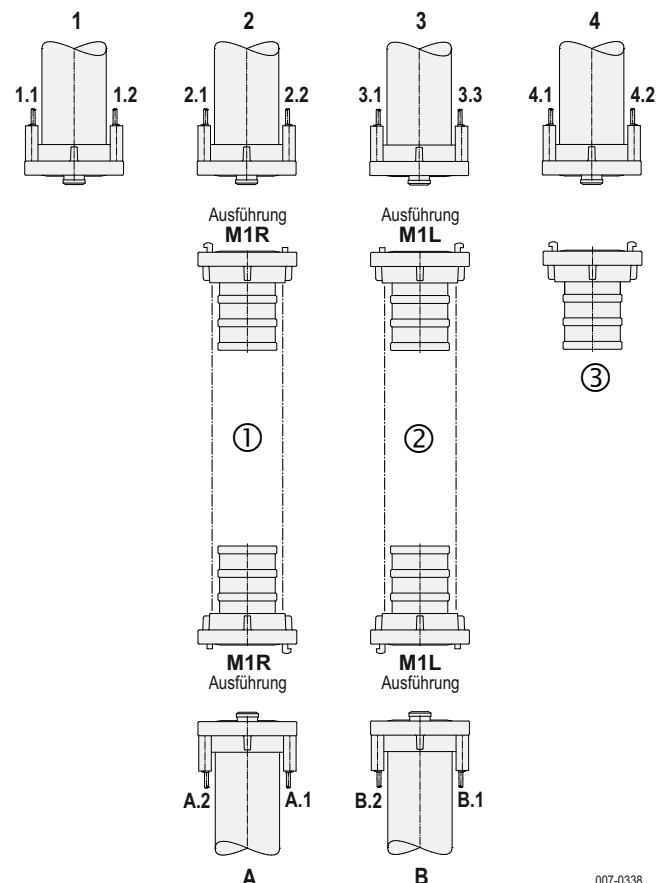
Anwendungsbeispiele

Kuppelstation 4/2+1

Abfrage ob Schlauch ①, Schlauch ② oder das Silofahrzeug ③ angekuppelt ist.

- Schlauch-Kupplung ① betätigt nur den Schalter Nr. x.1
- Schlauch-Kupplung ② betätigt nur den Schalter Nr. x.2
- Silofahrzeug ③ betätigt Schalter x.1 und x.2

Weitere Anwendungen auf Anfrage.



007-0338

Ausführungen

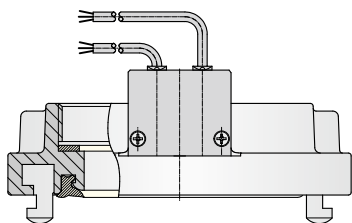
Die Codierung kann mit allen drei Endschalter-Varianten KE, KI, KN und nur an der Größe „Storz 110“ ausgeführt werden.

Abmessungen, Technische Daten, ATEX-Optionen und Anschlüsse siehe:

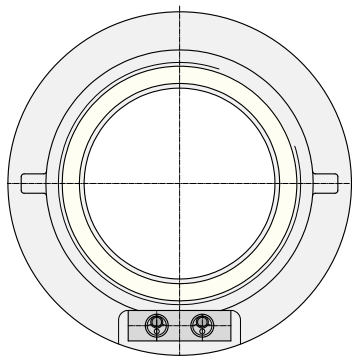
KE	mechanische Endschalter	KEIN-GI-02
KI	induktive Endschalter	KEIN-GI-04
KN	induktive Endschalter NAMUR	KEIN-GI-06

Geräteinformation

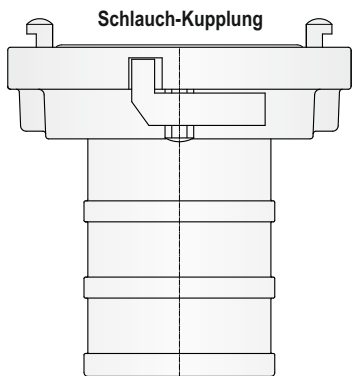
Abbildungen



Fest-Kupplung

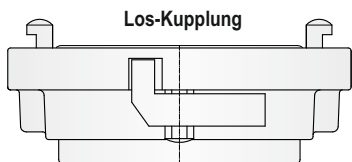


Schalter 2 Schalter 1



Schlauch-Kupplung

Gegen-Kupplungen



Los-Kupplung

007-0242

Ausführungen

Lieferbar für die Kupplungsgröße 110-A
Gegen-Kupplungen (z.B. Schlauch-Kupplung immer mit Sperrklinke)

Die Codierung kann mit den zwei Endschalter-Varianten KI und KN ausgeführt werden.

Abmessungen, Technische Daten, ATEX-Optionen siehe:

KI induktive Doppel-Endschalter **KEIN-GI-39**

KN induktive Endschalter NAMUR **auf Anfrage**

Typenauswahl

Fest-Kupplung zur Codierung 1/3 eingebautem Doppel-Endschalter

Bestellcode				
Typ	NG	G	W	KL
KI D SZ 110	IG3	AL	2	
KI D SZ 110	IG4	AL	2	
KI D SZ 110	IG4½	AL	2	

NG = Nenngröße

G = Gewinde

W = Werkstoff

KL = Kabellänge

2=2 m 5=5 m 0=10 m

I = induktive Endschalter

N = induktive Endschalter NAMUR

Werkstoffe (W)	AL = Aluminium
	AV = Aluminium/1.4571
	VA = 1.4571
	MS = Messing

Schaltungssystem

In die Fest-Kupplung sind zwei induktive Endschalter als Doppel-Schalter nebeneinander eingebaut.

Die Gegen-Kupplung ist so codiert, dass entweder Schalter 1, Schalter 2 oder Schalter 1 und 2 betätigt wird.

So ist erkennbar, welche Gegen-Kupplung angekuppelt ist.

Gegen-Kupplung

betätigt Schalter Nummer

Bestellcode	betätigt Schalter Nummer		[Codierung 1/3] mit einem Doppel-Endschalter
	1	2	
K- SZ110 - XXX CD09 AL - SP	●		
K- SZ110 - XXX CD06 AL - SP		●	
K- SZ110 - XXX CD15 AL - SP	●	●	

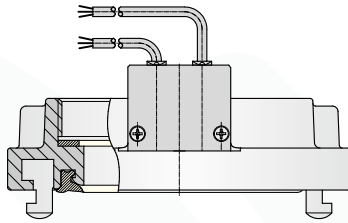
Ø Schlauchstutzen eintragen z.B. 080 für Ø80 mm bzw. Gewindegröße eintragen z.B. IG4

S = Schlauch-Kupplung

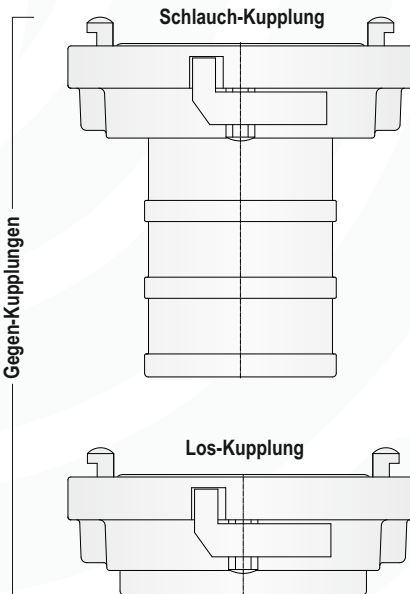
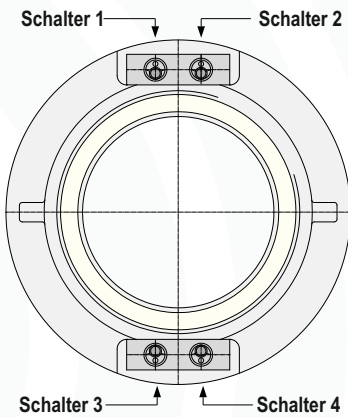
L = Los-Kupplung

Geräteinformation

Abbildungen



Fest-Kupplung



Gegen-Kupplungen

007-0339

Ausführungen

Lieferbar für die Kupplungsgröße 110-A
Gegen-Kupplungen (z.B. Schlauch-Kupplung immer mit Sperrklinke)

Die Codierung kann mit den zwei Endschalter-Varianten KI und KN ausgeführt werden.

Abmessungen, Technische Daten, ATEX-Optionen siehe:

KI induktive Endschalter **KEIN-GI-38 / KEIN-GI-39**
KN induktive Endschalter NAMUR **auf Anfrage**

Typenauswahl

Fest-Kupplung zur Codierung 1/7 mit 3 Endschaltern

Bestellcode				
Typ	NG	G	W	KL
KI 3 SZ 110	IG3	CN	AL	2
KI 3 SZ 110	IG4	CN	AL	2
KI 3 SZ 110	IG4½	CN	AL	2

NG = Nenngröße
G = Gewinde
W = Werkstoff
KL = Kabellänge
2=2 m 5=5 m 0=10 m

Fest-Kupplung zur Codierung 1/15 mit 4 Endschaltern

Bestellcode				
Typ	NG	G	W	KL
KI 4 SZ 110	IG3	CN	AL	2
KI 4 SZ 110	IG4	CN	AL	2
KI 4 SZ 110	IG4½	CN	AL	2

I = induktive Endschalter
N = induktive Endschalter NAMUR

Werkstoffe (W) **AL** = Aluminium
 AV = Aluminium/1.4571
 VA = 1.4571
 MS = Messing

Schaltungssystem

In die Fest-Kupplung sind wahlweise drei oder vier Endschalter und eine Sperre eingebaut. Die Sperre erlaubt das Ankuppeln nur in einer Stellung.

Beim Ankuppeln der Gegen-Kupplung wird eine Kombination von Endschaltern betätigt.

So ist erkennbar, welche Gegen-Kupplung angekuppelt ist.

Gegen-Kupplung

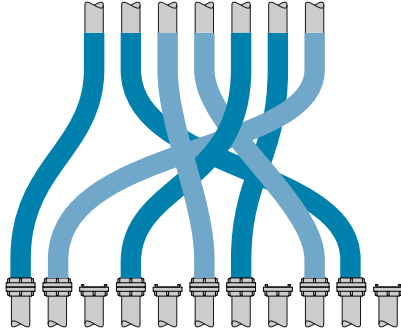
Bestellcode	betätigt Schalter Nummer			
	4	3	2	1
K- . SZ110 - XXX CS01 AL - SP				●
K- . SZ110 - XXX CS02 AL - SP			●	●
K- . SZ110 - XXX CS03 AL - SP			●	●
K- . SZ110 - XXX CS04 AL - SP		●		
K- . SZ110 - XXX CS05 AL - SP		●		●
K- . SZ110 - XXX CS06 AL - SP		●	●	
K- . SZ110 - XXX CS07 AL - SP		●	●	●
K- . SZ110 - XXX CS08 AL - SP	●			
K- . SZ110 - XXX CS09 AL - SP	●			●
K- . SZ110 - XXX CS10 AL - SP	●		●	
K- . SZ110 - XXX CS11 AL - SP	●		●	●
K- . SZ110 - XXX CS12 AL - SP	●	●		
K- . SZ110 - XXX CS13 AL - SP	●	●		●
K- . SZ110 - XXX CS14 AL - SP	●	●	●	
K- . SZ110 - XXX CS15 AL - SP	●	●	●	●

Ø Schlauchstutzen eintragen z.B. 080 für Ø80 mm
bzw. Gewindegröße eintragen z.B. IG4

S = Schlauch-Kupplung
L = Los-Kupplung

Geräteinformation

Anwendungsbeispiel 1



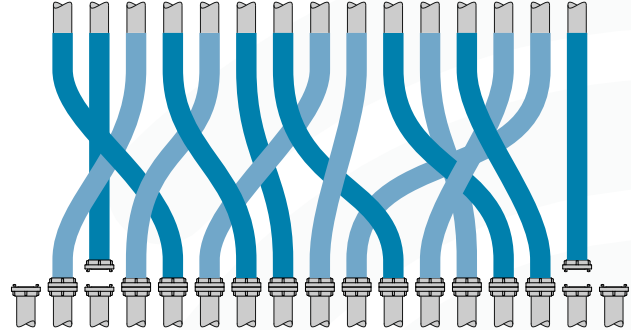
007-0240-1

Kuppelstation 11/7

Fest-Kupplungen KI3-SZ110 ... mit 3 Schaltern
(max. 7 Schlauch-Kupplungen)

Abfrage: Wo ist welcher Schlauch gekuppelt?

Anwendungsbeispiel 2



007-0241-1

Kuppelstation 17/15

Fest-Kupplungen KI4-SZ110 ... mit 4 Schaltern
(max. 15 Schlauch-Kupplungen)

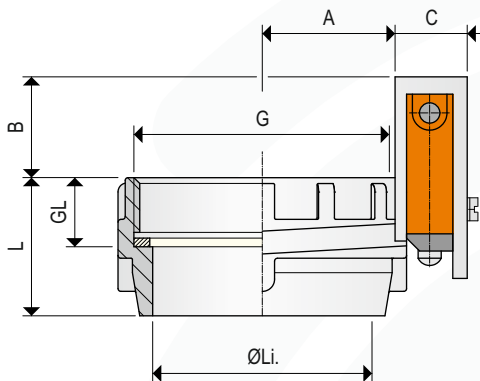
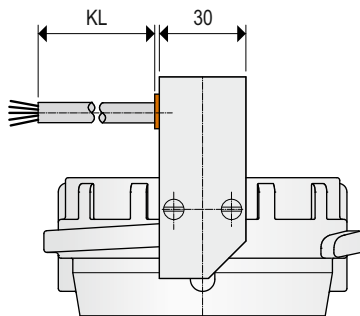
Abfrage: Wo ist welcher Schlauch gekuppelt?

Notizen

The page contains a large grid area for taking notes. On the left side of the grid, there is a faint, large watermark of the Mollet logo, which consists of several concentric, slightly curved lines.

Geräteinformation

Abmessungen



007-0206

Bestellcode

Typ	NG	G	W	KL	Li.	L	GL	A	B	C
KE - VK 080	IG3	AL	2		76	47	24,5	45,7	35	25
KE - VK 100	IG4	MS	2		95	47	24,5	58,5	35	30

NG = Nenngröße
G = Gewinde
W = Werkstoff
KL = Kabellänge
Li. = lichte Weite

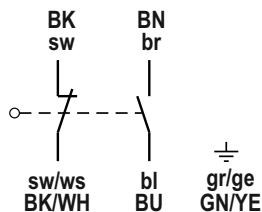
Nach Druckgeräterichtlinie 2014/68/EU:
bis 10 bar und bis DN 100 für
gefährliche Gase und Flüssigkeiten der
Gruppe 1 einsetzbar.
z.B. in pneumatischen Förderanlagen von
brennbaren Stäuben usw.

Eine Zündgefahrenbewertung nach
DIN EN ISO 80079-36 ergab:
Die Kupplungen selbst (ohne Schalter)
verfügen über keine potenziellen
Zündquellen.

Dichtung je nach Ausführung.
(siehe Datenblatt K-TD-11 in MOLOSp-info „Schlauch-Kupplungen und Zubehör“)

Elektrischer Anschluss

Kabel 5 x 0,75 mm²
Kabellänge (KL) 2 = 2 m
5 = 5 m
0 = 10 m



007-AP00

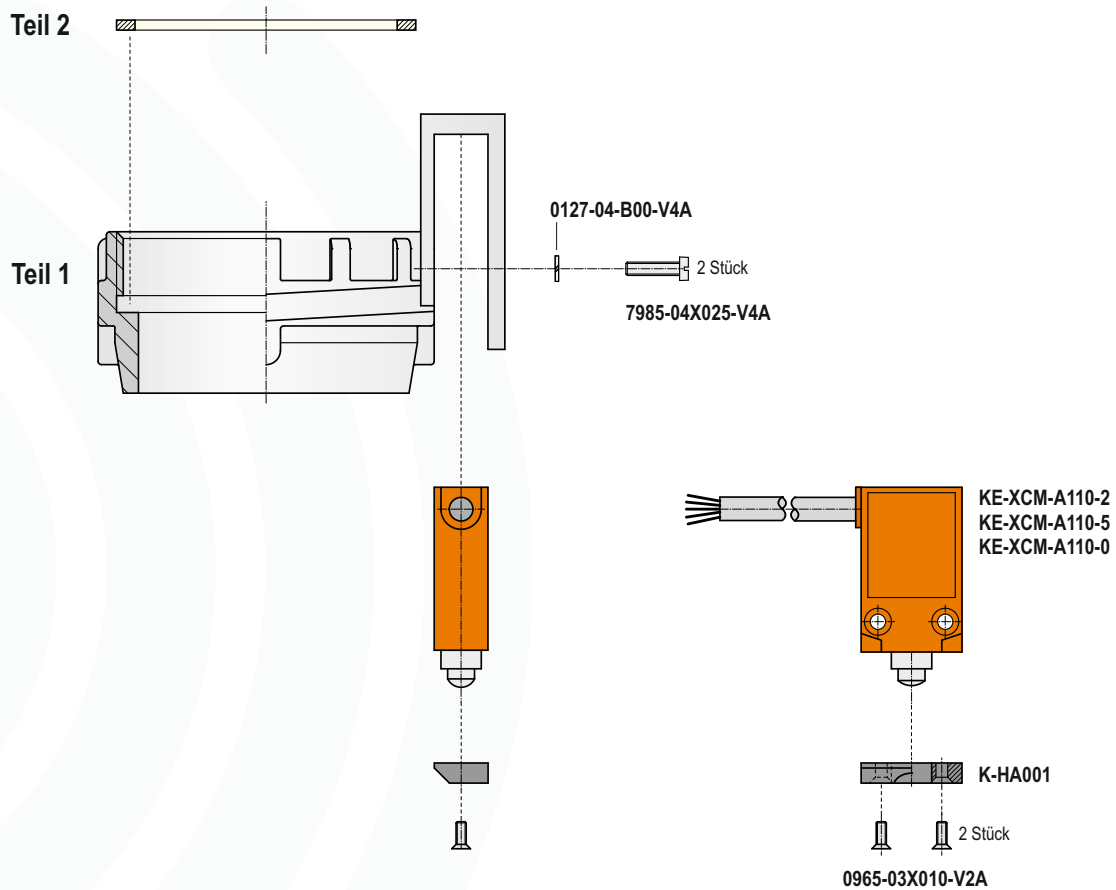
Technische Daten

Werkstoffe	(W)	AL = Aluminium MS = Messing VA = 1.4408
Schalter		Zn-Al-Legierung
Lackierung	Schalter	rot
Einbaulage		beliebig
Umgebungstemperatur		-25 °C ... +70 °C
Kontakt		1,5 A / 250 V AC
Schaltfunktion		1 Öffner und 1 Schließer
Schutzart		IP67/IP65 nach DIN EN 60529
Wartung		keine

ATEX-Option

B0 Staub  II 3D Ex tc IIIB T80 °C Dc

Einzelteile



007-0207

Bestellcode Teil 1

	NG	G	W	
K - FVK 080	IG3	AL	E	
K - FVK 080	IG3	MS	E	
K - FVK 080	IG3	VA	E	
K - FVK 100	IG4	MS	E	
K - FVK 100	IG4	VA	E	

Bestellcode Teil 2

Dichtring	Werkstoff
K-TWIG3DRG-PU	Polyurethan, blau
K-TWIG3DRG-PU	Polyurethan, blau
K-TWIG3DRG-PT	PTFE, weiß
K-TWIG4DRG-PU	Polyurethan, blau
K-TWIG4DRG-PT	PTFE, weiß

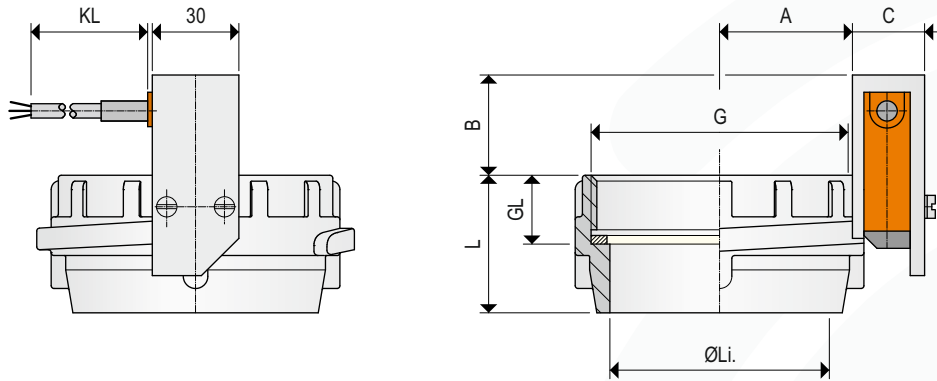
NG = Nenngröße
G = Gewinde
W = Werkstoff

inkl. Dichtring

Werkstoffe (W) AL = Aluminium
MS = Messing
VA = 1.4408

Geräteinformation

Abmessungen



007-0208

Typ	NG	G	W	KL	Li.	L	GL	A	B	C
KI - VK 080	IG3	AL	3	76	47	24,5	45,7	35	25	
KI - VK 100	IG4	MS	3	95	47	24,5	58,5	35	30	

NG = Nenngröße
G = Gewinde
W = Werkstoff
KL = Kabellänge
Li. = lichte Weite

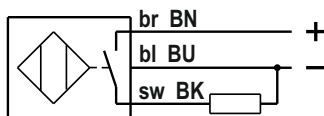
Nach Druckgeräterichtlinie 2014/68/EU:
bis 10 bar und bis DN 100 für
gefährliche Gase und Flüssigkeiten der
Gruppe 1 einsetzbar.
z.B. in pneumatischen Förderanlagen von
brennbaren Stäuben usw.

Eine Zündgefahrenbewertung nach
DIN EN ISO 80079-36 ergab:
Die Kupplungen selbst (ohne Schalter)
verfügen über keine potenziellen
Zündquellen.

Dichtung je nach Ausführung.
(siehe Datenblatt K-TD-11 in MOLOSp-info „Schlauch-Kupplungen und Zubehör“)

Elektrischer Anschluss

Kabel 3 x 0,34 mm²
Kabellänge (KL) 3 = 3 m
5 = 5 m
0 = 10 m



BALLUFF 356

007-AP01

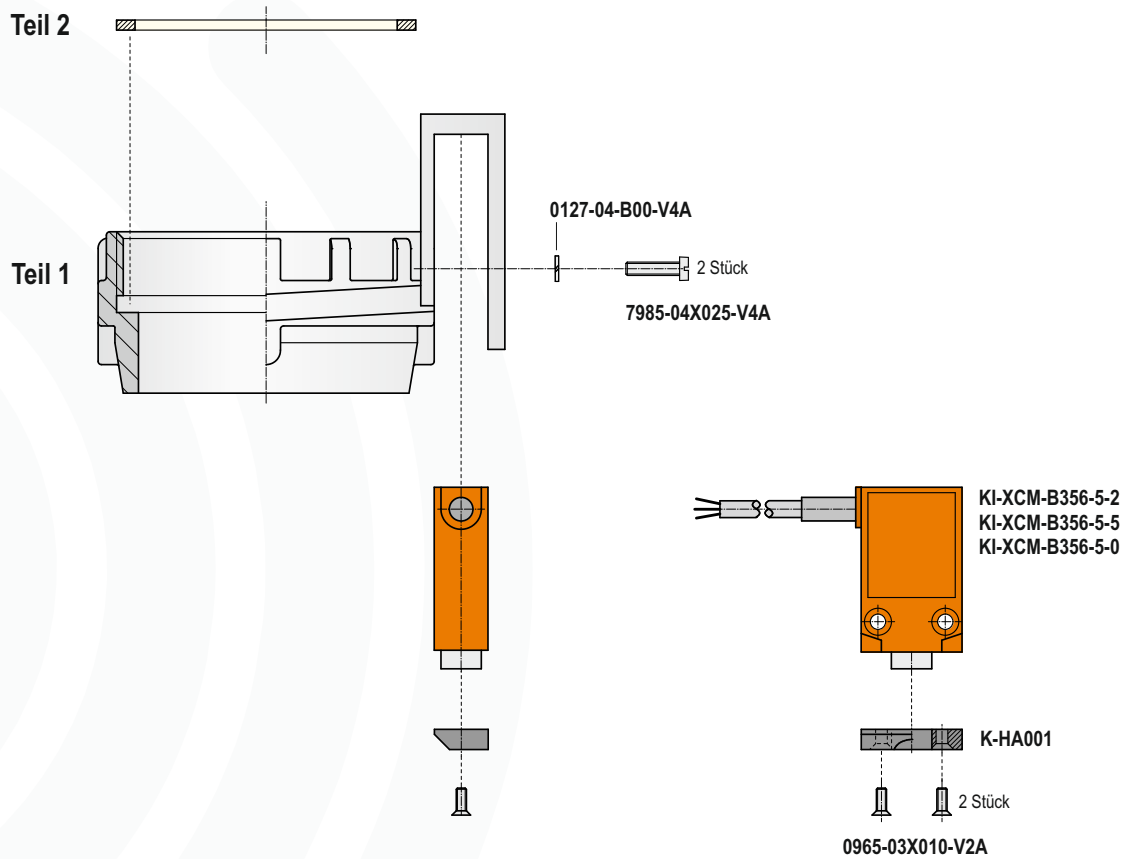
Technische Daten

Werkstoffe	(W)	AL = Aluminium MS = Messing VA = 1.4408
Schalter aktive Fläche		CuZn, vernickelt PBT
Einbaulage		beliebig
Umgebungstemperatur		-20 °C ... +60 °C
Betriebsspannung		10 ... 30 V DC
Belastbarkeit		≥ 130 mA, Dauerstrom
Schaltfunktion		PNP, Schließer
Schutzart		IP68/IP65 nach DIN EN 60529
Wartung		keine

ATEX-Option

B0 Staub  II 3D Ex tc IIIB T90 °C Dc

Einzelteile



007-0209

Bestellcode Teil 1

	NG	G	W	
K - FVK 080	IG3	AL	E	
K - FVK 080	IG3	MS	E	
K - FVK 080	IG3	VA	E	
K - FVK 100	IG4	MS	E	
K - FVK 100	IG4	VA	E	

Bestellcode Teil 2

Dichtring	Werkstoff
K-TWIG3DRG-PU	Polyurethan, blau
K-TWIG3DRG-PU	Polyurethan, blau
K-TWIG3DRG-PT	PTFE, weiß
K-TWIG4DRG-PU	Polyurethan, blau
K-TWIG4DRG-PT	PTFE, weiß

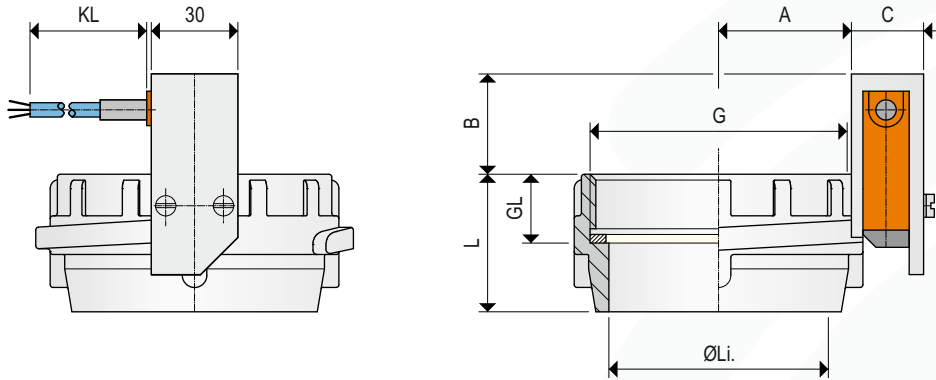
NG = Nenngröße
G = Gewinde
W = Werkstoff

inkl. Dichtring

Werkstoffe (W) AL = Aluminium
MS = Messing
VA = 1.4408

Geräteinformation

Abmessungen



007-0208

Bestellcode

Typ	NG	G	W	KL	Li.	L	GL	A	B	C
KN - VK 080	IG3	AL	2		76	47	24,5	45,7	35	25
KN - VK 100	IG4	AL	2		95	47	24,5	58,5	35	30

Dichtung je nach Ausführung.
(siehe Datenblatt K-TD-11 in MOLOSp-info „Schlauch-Kupplungen und Zubehör“)

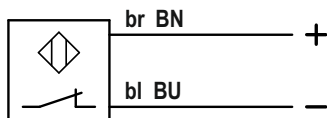
NG = Nenngröße
G = Gewinde
W = Werkstoff
KL = Kabellänge
Li. = lichte Weite

Nach Druckgeräterichtlinie 2014/68/EU:
bis 10 bar und bis DN 100 für
gefährliche Gase und Flüssigkeiten der Gruppe 1 einsetzbar.
z.B. in pneumatischen Förderanlagen von brennbaren Stäuben usw.

Eine Zündgefahrenbewertung nach
DIN EN ISO 80079-36 ergab:
Die Kupplungen selbst (ohne Schalter)
verfügen über keine potenziellen
Zündquellen.

Elektrischer Anschluss

Kabel 2 x 0,34 mm²
Kabellänge (KL) 2 = 2 m
5 = 5 m
0 = 10 m



Pepperl+Fuchs NJ4

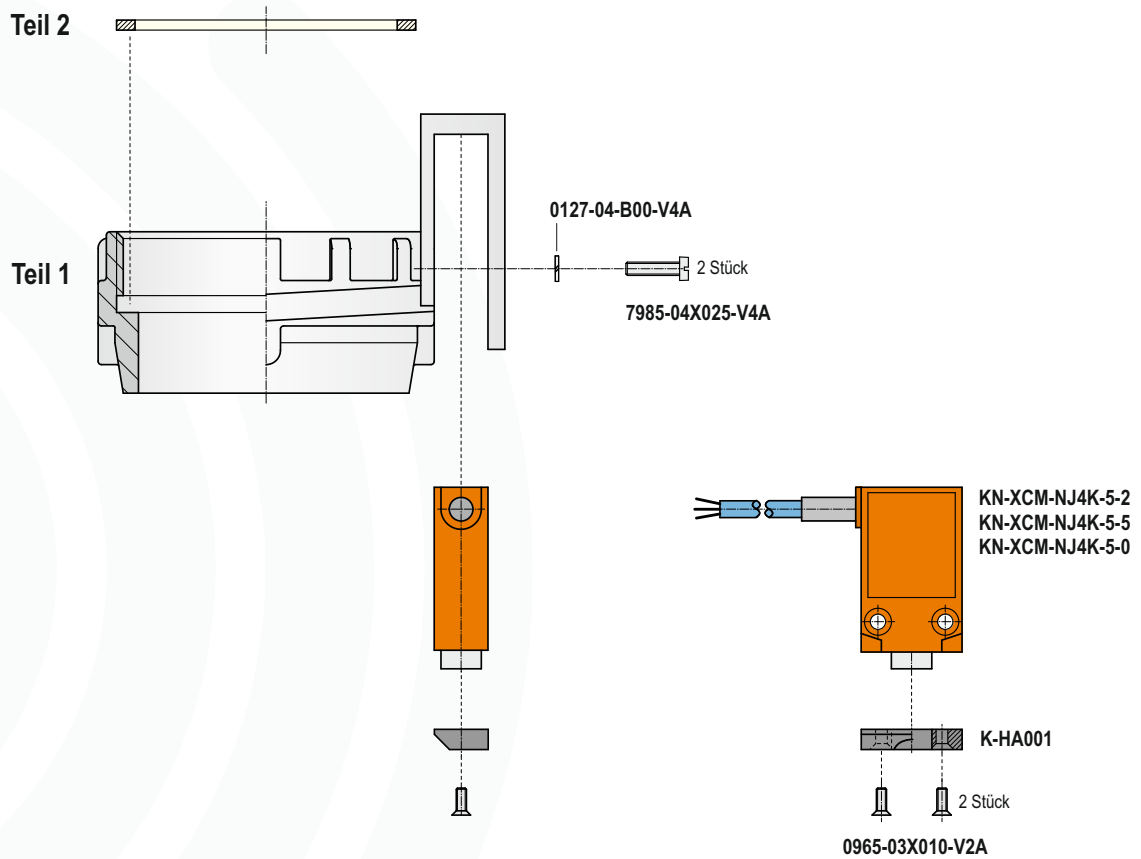
007-AP03

Technische Daten

Werkstoffe (W) AL = Aluminium
MS = Messing
VA = 1.4408
Schalter PBTP (Polybutylenterephthalat)
Einbaulage beliebig
Umgebungstemperatur -25 °C ... +60 °C
Nennspannung 8 V DC (Ri ca. 1 kΩ)
Stromaufnahme betätigt: ≤ 1 mA
unbetätigt: ≥ 3 mA
Schutzart **IP68/IP65** nach DIN EN 60529
Wartung keine

ATEX-Option **Gas** und **Staub**  II 2G Ex ia IIC T6...T1 Gb
und II 1D Ex ia IIIC T₂₀₀ 135°C Da

Einzelteile



007-0210

Bestellcode Teil 1

	NG	G	W	
K - FVK 080	IG3	AL	E	
K - FVK 080	IG3	MS	E	
K - FVK 080	IG3	VA	E	
K - FVK 100	IG4	MS	E	
K - FVK 100	IG4	VA	E	

Bestellcode Teil 2

Dichtring	Werkstoff
K-TWIG3DRG-PU	Polyurethan, blau
K-TWIG3DRG-PU	Polyurethan, blau
K-TWIG3DRG-PT	PTFE, weiß
K-TWIG4DRG-PU	Polyurethan, blau
K-TWIG4DRG-PT	PTFE, weiß

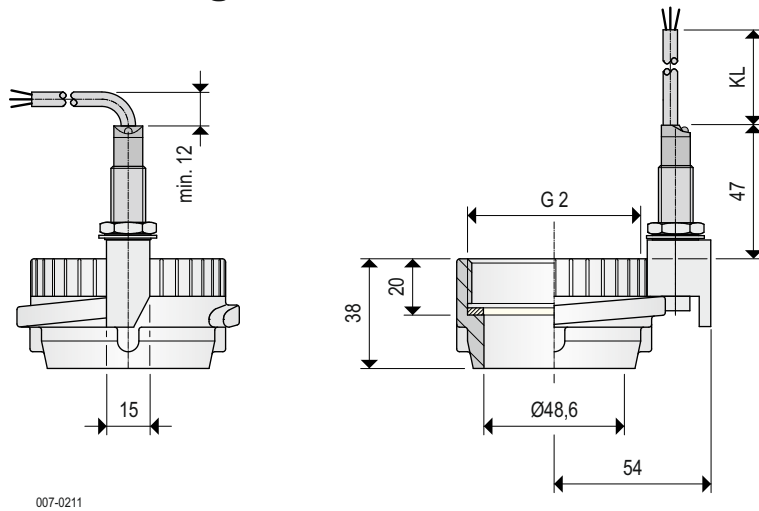
NG = Nenngröße
G = Gewinde
W = Werkstoff

inkl. Dichtring

Werkstoffe (W) AL = Aluminium
MS = Messing
VA = 1.4408

Geräteinformation

Abmessungen



Bestellcode

Typ	NG	G	W	KL
KI - VK	050	IG2	MS	2
KI - VK	050	IG2	VA	2

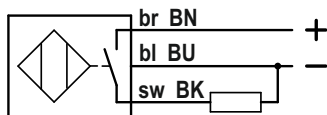
NG = Nenngröße
G = Gewinde
W = Werkstoff
KL = Kabellänge

Nach **Druckgeräterichtlinie 2014/68/EU**:
bis **10 bar** und bis **DN 100** für
gefährliche Gase und Flüssigkeiten der Gruppe 1 einsetzbar.
z.B. in pneumatischen Förderanlagen von brennbaren Stäuben usw.

Eine Zündgefahrenbewertung nach **DIN EN ISO 80079-36** ergab:
Die Kupplungen selbst (ohne Schalter) verfügen über keine potenziellen Zündquellen.

Elektrischer Anschluss

Kabel 3 x 0,34 mm²
Kabellänge (KL) 2 = 2 m
5 = 5 m
0 = 10 m



TURCK BI3U

007-AP01

Technische Daten

Werkstoffe (W) MS = Messing
VA = 1.4408
Schalter CuZn, verchromt / aktive Fläche PA12-GF30

Einbaulage beliebig

Umgebungstemperatur -20 °C ... +60 °C

Betriebsspannung 10 ... 30 V DC

Belastbarkeit ≥ 200 mA, Dauerstrom

Schaltfunktion PNP, Schließer

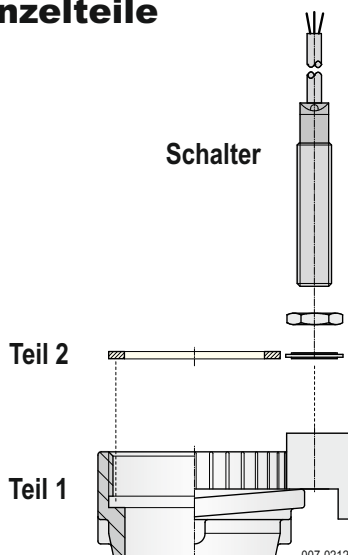
Schutzart IP68/IP65 nach DIN EN 60529

Wartung keine

ATEX-Option

B0 Staub II 3D Ex tc IIIC T110 °C Dc

Einzelteile



Bestellcode

Schalter
KI - BI3U - M12 AP - 2
KI - BI3U - M12 AP - 5
KI - BI3U - M12 AP - 0

Bestellcode Teil 1

NG	G	W
K - FVK 050	IG2	MS E
K - FVK 050	IG2	VA E

inkl. Dichtring

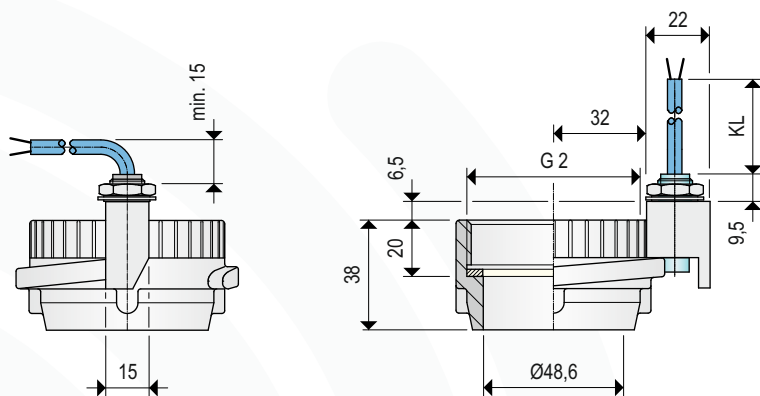
NG = Nenngröße
G = Gewinde
W = Werkstoff

Bestellcode Teil 2

Dichtring	Werkstoff
K-TWIG2DRG-PU	Polyurethan, blau
K-TWIG2DRG-PT	PTFE, weiß

Geräteinformation

Abmessungen



007-0213

Bestellcode			
Typ	NG	G	W KL
KN - VK 050 IG2	MS	2	
KN - VK 050 IG2	VA	2	

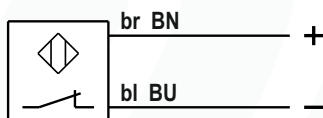
NG = Nenngröße
G = Gewinde
W = Werkstoff
KL = Kabellänge

Nach Druckgeräterichtlinie 2014/68/EU:
bis 10 bar und bis DN 100 für
gefährliche Gase und Flüssigkeiten der
Gruppe 1 einsetzbar.
z.B. in pneumatischen Förderanlagen von
brennbaren Stäuben usw.

Eine Zündgefahrenbewertung nach
DIN EN ISO 80079-36 ergab:
Die Kupplungen selbst (ohne Schalter)
verfügen über keine potenziellen
Zündquellen.

Elektrischer Anschluss

Kabel 2 x 0,34 mm²
Kabellänge (KL) 2 = 2 m
5 = 5 m
0 = 10 m



Pepperl+Fuchs NJ4

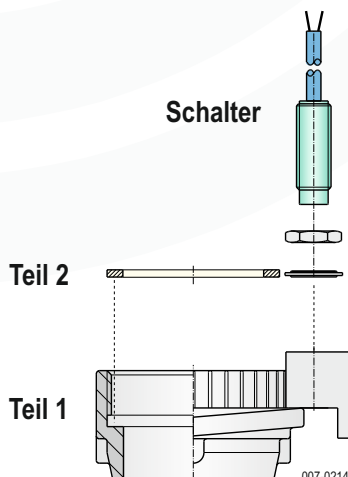
007-AP03

Technische Daten

Werkstoffe (W) MS = Messing
VA = 1.4408
Schalter PBTP (Polybutylenterephthalat)
Einbaulage beliebig
Umgebungstemperatur -25 °C ... +60 °C
Nennspannung 8 V DC (Ri ca. 1 kΩ)
Stromaufnahme betätigt: ≤ 1 mA
unbetätigt: ≥ 3 mA
Schutzart IP68/IP65 nach DIN EN 60529
Wartung keine

ATEX-Option **Gas** und **Staub** **Ex** II 2G Ex ia IIC T6...T1 Gb
und II 1D Ex ia IIIC T₂₀₀ 135°C Da

Einzelteile



007-0214

Bestellcode	
Schalter	
KN - NJ4K - M12 - 2	
KN - NJ4K - M12 - 5	
KN - NJ4K - M12 - 0	

Bestellcode Teil 1			
NG	G	W	
K - FVK 050	IG2	MS	E
K - FVK 050	IG3	VA	E

inkl. Dichtring

Bestellcode Teil 2	
Dichtring	Werkstoff
K-TWIG2DRG-PU	Polyurethan, blau
K-TWIG2DRG-PT	PTFE, weiß

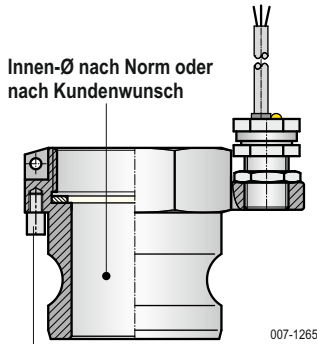
NG = Nenngröße
G = Gewinde
W = Werkstoff

Geräteinformation

Hebelarm-Kupplungen mit Endschalter

Vater-Kupplungen KAMLOK

mit Innengewinde (I)



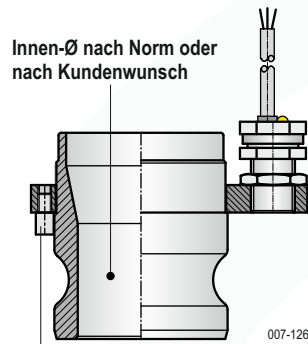
Zapfen für die
Positionierung

Bestellcode				
Typ	DN	G	W	KL
KI-AVK025-IG1	VA	2		
KI-AVK032-IG1¼	VA	2		
KI-AVK040-IG1½	VA	2		
KI-AVK050-IG2	VA	2		
KI-AVK065-IG2½	VA	2		
KI-AVK080-IG3	VA	2		
KI-AVK100-IG4	VA	2		

DN = Nenngröße
W = Werkstoff
KL = Kabellänge

Vater-Kupplungen KAMLOK

mit Anschweißende (R)



Zapfen für die
Positionierung

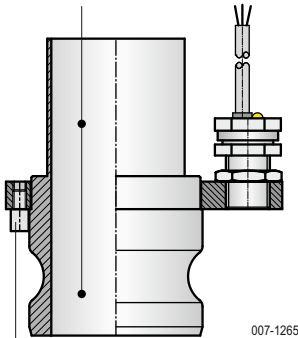
Bestellcode					
Typ	DN	W	KL	Rohr	
KI-AVK025-R-VA	2			33,7x2,6	
KI-AVK032-R-VA	2			42,4x2,6	
KI-AVK040-R-VA	2			48,3x2,6	
KI-AVK050-R-VA	2			60,3x2,9	
KI-AVK065-R-VA	2			76,1x2,9	
KI-AVK080-R-VA	2			88,9x3,2	
KI-AVK100-R-VA	2			114,3x3,6	

DN = Nenngröße
W = Werkstoff
KL = Kabellänge

Vater-Kupplungen KAMLOK

mit Rohranschluss / Schlauchstutzen / Anschweißende (G)

Innen-Ø gemäß dem Rohr
oder nach Kundenwunsch



Zapfen für die
Positionierung

Bestellcode					
Typ	DN	Rohr	W	KL	Rohr
KI-AVK040-G038VA	2				38x1,5
KI-AVK040-G040VA	2				40x1,5
KI-AVK050-G050VA	2				50x1,5
KI-AVK065-G065VA	2				65x1,5
KI-AVK080-G080VA	2				80x2,0
KI-AVK100-G100VA	2				100x2,0

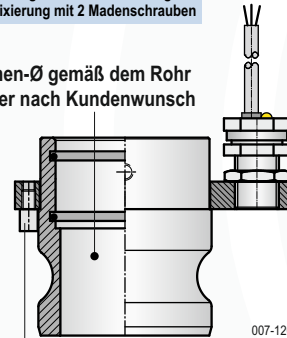
DN = Nenngröße
W = Werkstoff
KL = Kabellänge

Vater-Kupplungen KAMLOK

mit Muffenanschluss (M)

Anwendung nur für Saugbetrieb
Abdichtung zum Rohr mit O-Ringen
und Fixierung mit 2 Madenschrauben

Innen-Ø gemäß dem Rohr
oder nach Kundenwunsch



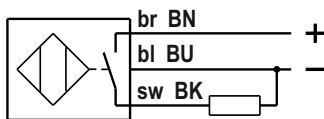
Zapfen für die
Positionierung

Bestellcode					
Typ	DN	Rohr	W	KL	Rohr
KI-AVK040-M038VA	2				38x1,5
KI-AVK040-M040VA	2				40x1,5
KI-AVK050-M050VA	2				50x1,5
KI-AVK065-M065VA	2				65x1,5
KI-AVK080-M080VA	2				80x2,0
KI-AVK100-M100VA	2				100x2,0

DN = Nenngröße
W = Werkstoff
KL = Kabellänge

Elektrischer Anschluss

Kabel 3 x 0,34 mm²
Kabellänge (KL) 2 = 2 m
5 = 5 m
0 = 10 m



TURCK BI3U

007-AP01

Technische Daten

Werkstoffe	(W) AVK	VA = 1.4571
	Klemmhalter	CuZn, vernickelt
	Schalter	CuZn, verchromt
	aktive Fläche	PA12-GF30
Einbaulage	beliebig	
Umgebungstemperatur	-20 °C ... +60 °C	
Betriebsspannung	10 ... 30 V DC	
Belastbarkeit	≤ 200 mA, Dauerstrom	
Schaltfunktion	PNP, Schließer	
Schutzart	IP68/IP65 nach DIN EN 60529	
Wartung	keine	

ATEX-Option

B0 Staub  II 3D Ex tc IIIC T110 °C Dc

Eine Zündgefahrenbewertung nach DIN EN ISO 80079-36 ergab:

Die Kupplungen selbst (ohne Schalter) verfügen über keine potenziellen Zündquellen.

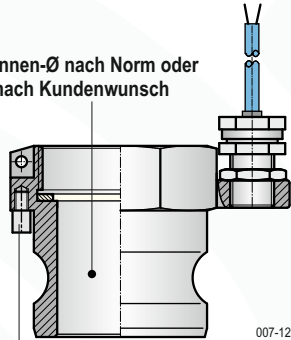
Geräteinformation

Hebelarm-Kupplungen mit Endschalter

Vater-Kupplungen KAMLOK

mit Innengewinde (I)

Innen-Ø nach Norm oder nach Kundenwunsch



007-1265

Zapfen für die Positionierung

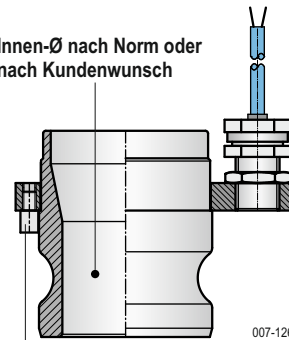
Bestellcode				
Typ	DN	G	W	KL
KN-AVK025-IG1	VA		2	
KN-AVK032-IG1¼	VA		2	
KN-AVK040-IG1½	VA		2	
KN-AVK050-IG2	VA		2	
KN-AVK065-IG2½	VA		2	
KN-AVK080-IG3	VA		2	
KN-AVK100-IG4	VA		2	

DN = Nenngröße
W = Werkstoff
KL = Kabellänge

Vater-Kupplungen KAMLOK

mit Anschweißende (R)

Innen-Ø nach Norm oder nach Kundenwunsch



007-1265

Zapfen für die Positionierung

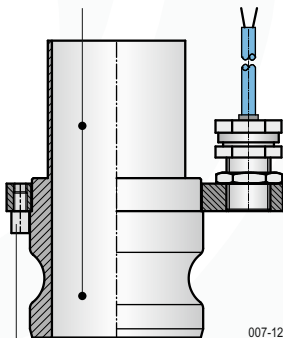
Bestellcode				
Typ	DN	W	KL	Rohr
KN-AVK025-R-VA	2			33,7x2,6
KN-AVK032-R-VA	2			42,4x2,6
KN-AVK040-R-VA	2			48,3x2,6
KN-AVK050-R-VA	2			60,3x2,9
KN-AVK065-R-VA	2			76,1x2,9
KN-AVK080-R-VA	2			88,9x3,2
KN-AVK100-R-VA	2			114,3x3,6

DN = Nenngröße
W = Werkstoff
KL = Kabellänge

Vater-Kupplungen KAMLOK

mit Rohranschluss / Schlauchstutzen / Anschweißende (G)

Innen-Ø gemäß dem Rohr oder nach Kundenwunsch



007-1265

Zapfen für die Positionierung

Bestellcode				
Typ	DN	Rohr W	KL	Rohr
KN-AVK040-G038VA	2		38x1,5	
KN-AVK040-G040VA	2		40x1,5	
KN-AVK050-G050VA	2		50x1,5	
KN-AVK065-G065VA	2		65x1,5	
KN-AVK080-G080VA	2		80x2,0	
KN-AVK100-G100VA	2		100x2,0	

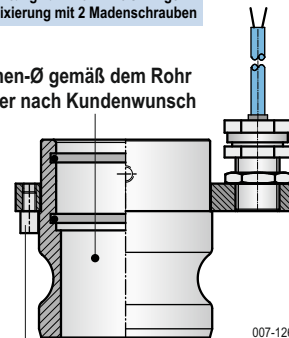
DN = Nenngröße
W = Werkstoff
KL = Kabellänge

Vater-Kupplungen KAMLOK

mit Muffenanschluss (M)

Anwendung nur für Saugbetrieb
Abdichtung zum Rohr mit O-Ringen und Fixierung mit 2 Madenschrauben

Innen-Ø gemäß dem Rohr oder nach Kundenwunsch



007-1265

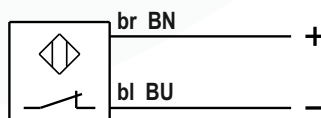
Zapfen für die Positionierung

Bestellcode				
Typ	DN	Rohr W	KL	Rohr
KN-AVK040-M038VA	2		38x1,5	
KN-AVK040-M040VA	2		40x1,5	
KN-AVK050-M050VA	2		50x1,5	
KN-AVK065-M065VA	2		65x1,5	
KN-AVK080-M080VA	2		80x2,0	
KN-AVK100-M100VA	2		100x2,0	

DN = Nenngröße
W = Werkstoff
KL = Kabellänge

Elektrischer Anschluss

Kabel 2 x 0,34 mm²
Kabellänge (KL) 2 = 2 m
5 = 5 m
0 = 10 m



Pepperl+Fuchs NJ4

007-AP03

Technische Daten

Werkstoffe (W) AVK VA = 1.4571
Klemmhalter CuZn, vernickelt
Schalter PBTP (Polybutylenterephthalat)
Einbaulage beliebig
Umgebungstemperatur -25 °C ... +60 °C
Nennspannung 8 V DC (Ri ca. 1 kΩ)
Stromaufnahme betätigt: ≤ 1 mA
unbetätigt: ≥ 3 mA
Schutzart IP68/IP65 nach DIN EN 60529
Wartung keine

ATEX-Option Gas und Staub II 2G Ex ia IIC T6...T1 Gb
und II 1D Ex ia IIIC T₂₀₀ 135°C Da

Eine Zündgefahrenbewertung nach DIN EN ISO 80079-36 ergab:
Die Kupplungen selbst (ohne Schalter) verfügen über keine potenziellen Zündquellen.

Einzelteile

Hebelarm-Kupplungen mit Endschalter

Vater-Kupplungen KAMLOK

induktiver Endschalter

KI-BI3U-M12AP-2
KI-BI3U-M12AP-5
KI-BI3U-M12AP-0

induktiver Endschalter NAMUR

KN-NJ4K-M12-2
KN-NJ4K-M12-5
KN-NJ4K-M12-0

Gerätehalter

Typ	DN
K-MVK-GHA040	
K-MVK-GHA050	
K-MVK-GHA065	
K-MVK-GHA080	
K-MVK-GHA100	

Klemmhalter mit Mutter

K-KH-12-2S

0927-05x007-V2A

0914-06x010-V4A 2 Stück

0916-06x008-V4A 2 Stück

007-1265

mit Innengewinde (I)

Typ	DN	G	W
K-AVK025-IG1		GHA-VA	
K-AVK032-IG1¼		GHA-VA	
K-AVK040-IG1½		GHA-VA	
K-AVK050-IG2		GHA-VA	
K-AVK065-IG2½		GHA-VA	
K-AVK080-IG3		GHA-VA	
K-AVK100-IG4		GHA-VA	

mit Anschweißende (R)

Typ	DN	W	Rohr
K-AVK025-R-VA		33,7x2,6	
K-AVK032-R-VA		42,4x2,6	
K-AVK040-R-VA		48,3x2,6	
K-AVK050-R-VA		60,3x2,9	
K-AVK065-R-VA		76,1x2,9	
K-AVK080-R-VA		88,9x3,2	
K-AVK100-R-VA		114,3x3,6	

mit Rohranschluss (G)

Typ	DN	Rohr W	Rohr
K-AVK040-G038VA		38x1,5	
K-AVK040-G040VA		40x1,5	
K-AVK050-G050VA		50x1,5	
K-AVK065-G065VA		65x1,5	
K-AVK080-G080VA		80x2,0	
K-AVK100-G100VA		100x2,0	

mit Muffenanschluss (M)

Typ	DN	Rohr W	Rohr
K-AVK040-M038VA		38x1,5	
K-AVK040-M040VA		40x1,5	
K-AVK050-M050VA		50x1,5	
K-AVK065-M065VA		65x1,5	
K-AVK080-M080VA		80x2,0	
K-AVK100-M100VA		100x2,0	

Nach Druckgeräterichtlinie 2014/68/EU:

bis 10 bar und bis DN 100 für

gefährliche Gase und Flüssigkeiten der Gruppe 1 einsetzbar.

z.B. in pneumatischen Förderanlagen von brennbaren Stäuben usw.

Kupplung je nach Ausführung (siehe Angebot bzw. Auftrag)

Abmessungen nach DIN EN 14420-7 (DIN 2828)

Dichtringe je nach Auftrag

Geräteinformation

Hebelarm-Kupplungen mit Schaltfahne

Mutter-Kupplungen KAMLOK mit Schlauchstutzen und drehbarem Hebelarmteil (DG)

Nut für die Positionierung

Schaltfahne

360°

Schlauchstutzen nach Rohr oder nach Kundenwunsch

Bestellcode			
Typ	DN	Stutzen W	Rohr
KF-AMK040-DG038VA		38x1,5	
KF-AMK040-DG040VA		40x1,5	
KF-AMK050-DG050VA		50x1,5	
KF-AMK065-DG065VA		65x1,5	
KF-AMK080-DG075VA		75x1,5	
KF-AMK080-DG080VA		80x2,0	
KF-AMK100-DG100VA		100x2,0	

09-1603

Mutter-Kupplungen KAMLOK mit Bundstutzen und drehbarem Hebelarmteil (DS)

Nut für die Positionierung

Schaltfahne

360°

Bundstutzen nach DIN EN 14420-2
Innen-Ø nach Norm oder nach Kundenwunsch

Bestellcode			
Typ	DN	Stutzen W	
KF-AMK025-DS025VA			
KF-AMK032-DS032VA			
KF-AMK040-DS038VA			
KF-AMK050-DS050VA			
KF-AMK065-DS063VA			
KF-AMK080-DS075VA			
KF-AMK100-DS100VA			

09-1603

Mutter-Kupplungen KAMLOK mit Rillenstutzen und drehbarem Hebelarmteil (DC)

Nut für die Positionierung

Schaltfahne

360°

Rillenstutzen zur Einbindung mit Schlauchschellen
Innen-Ø nach Kundenwunsch

Bestellcode			
Typ	DN	Stutzen W	
KF-AMK025-DC025VA			
KF-AMK032-DC032VA			
KF-AMK040-DC038VA			
KF-AMK050-DC050VA			
KF-AMK065-DC063VA			
KF-AMK080-DC075VA			
KF-AMK100-DC100VA			

09-1603

Mutter-Kupplungen KAMLOK mit Anschweißende und drehbarem Hebelarmteil (DR)

Nut für die Positionierung

Schaltfahne

360°

Bestellcode			
Typ	DN	W	Rohr
KF-AMK032-DR-VA		33,7x2,6	
KF-AMK040-DR-VA		42,4x2,6	
KF-AMK050-DR-VA		48,3x2,6	
KF-AMK065-DR-VA		60,3x2,9	
KF-AMK080-DR-VA		76,1x2,9	
KF-AMK100-DR-VA		88,9x3,2	

09-1603

Mutter-Kupplungen KAMLOK mit Innengewinde und drehbarem Hebelarmteil (DI)

Nut für die Positionierung

Schaltfahne

360°

Bestellcode			
Typ	DN	G	W
KF-AMK025-DIG1 VA			
KF-AMK032-DIG1¼ VA			
KF-AMK040-DIG1½ VA			
KF-AMK050-D IG2 VA			
KF-AMK065-DIG2½ VA			
KF-AMK080-DIG3 VA			
KF-AMK100-DIG4 VA			

09-1603

Verschluss-Kappe KAMLOK KMB mit Kette und S-Haken

Nut für die Positionierung

Schaltfahne

360°

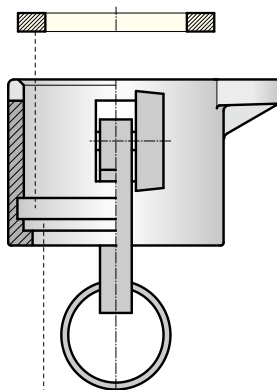
Bestellcode		
Typ	DN	W
KF-KMB040VA		
KF-KMB050VA		
KF-KMB065VA		
KF-KMB080VA		
KF-KMB100VA		

09-1603

Einzelteile

Hebelarm-Kupplungen mit Schaltfahne

Mutter-Kupplungen KAMLOK



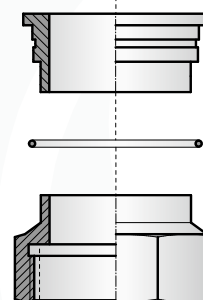
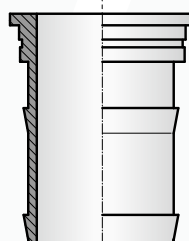
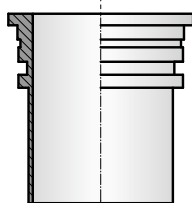
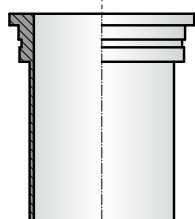
drehbares Hebelarmteil (D)

Typ	DN	W
K-AMK025-D-ESF-VA		
K-AMK032-D-ESF-VA		
K-AMK040-D-ESF-VA		
K-AMK050-D-ESF-VA		
K-AMK065-D-ESF-VA		
K-AMK080-D-ESF-VA		
K-AMK100-D-ESF-VA		

Anschweißende (R)

Typ	DN	W	Rohr
K-MK025-DR-VA		33,7x2,6	
K-MK032-DR-VA		42,4x2,6	
K-MK040-DR-VA		48,3x2,6	
K-MK050-DR-VA		60,3x2,9	
K-MK065-DR-VA		76,1x2,9	
K-MK080-DR-VA		88,9x3,2	
K-MK100-DR-VA		114,3x3,6	

09-6031



Schlauchstutzen (G)

Typ	DN	Stutzen W	Stutzen
K-MK040-DG038VA		38x1,5	
K-MK040-DG040VA		40x1,5	
K-MK050-DG050VA		50x1,5	
K-MK065-DG065VA		65x1,5	
K-MK080-DG075VA		75x1,5	
K-MK080-DG080VA		80x2,0	
K-MK100-DG100VA		100x2,0	

Bundstutzen (S)

Typ	DN	Stutzen W
K-MK025-DS025VA		
K-MK032-DS032VA		
K-MK040-DS038VA		
K-MK050-DS050VA		
K-MK065-DS063VA		
K-MK080-DS075VA		
K-MK100-DS100VA		

Rillenstutzen (C)

Typ	DN	Stutzen W
K-MK025-DC025VA		
K-MK032-DC032VA		
K-MK040-DC038VA		
K-MK050-DC050VA		
K-MK065-DC063VA		
K-MK080-DC075VA		
K-MK100-DC100VA		

Innengewinde (I)

Typ	DN	G	W
K-MK025-DIG1 VA			
K-MK032-DIG1¼ VA			
K-MK040-DIG1½ VA			
K-MK050-DIG2 VA			
K-MK065-DIG2½ VA			
K-MK080-DIG3 VA			
K-MK100-DIG4 VA			

Nach Druckgeräterichtlinie 2014/68/EU:

bis 10 bar und bis DN 100 für

gefährliche Gase und Flüssigkeiten der Gruppe 1 einsetzbar.

z.B. in pneumatischen Förderanlagen von brennbaren Stäuben usw.

Kupplung je nach Ausführung (siehe Angebot bzw. Auftrag)

Abmessungen nach DIN EN 14420-7 (DIN 2828)

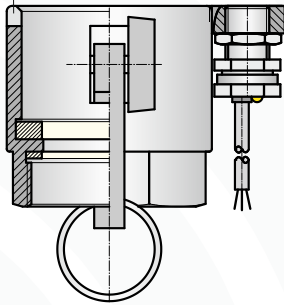
Dichtringe je nach Auftrag

Geräteinformation

Hebelarm-Kupplungen mit Endschalter

Mutter-Kupplungen KAMLOK mit Innengewinde (I)

Nut für die
Positionierung



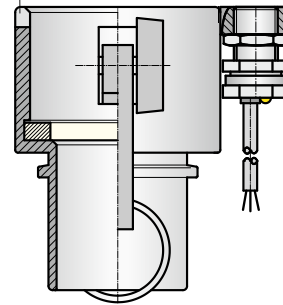
007-1217

Bestellcode				
Typ	DN	G	W	KL
KI-AMKI025-IG1	VA	2		
KI-AMKI032-IG1¼	VA	2		
KI-AMKI040-IG1½	VA	2		
KI-AMKI050-IG2	VA	2		
KI-AMKI065-IG2½	VA	2		
KI-AMKI080-IG3	VA	2		
KI-AMKI100-IG4	VA	2		

DN = Nenngroße
W = Werkstoff
KL = Kabellänge

Mutter-Kupplungen KAMLOK mit Bundstutzen (S)

Nut für die
Positionierung

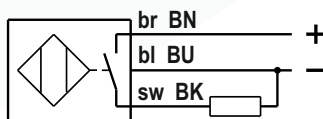


Bestellcode			
Typ	DN	W	KL
KI-AMKS025	VA	2	
KI-AMKS032	VA	2	
KI-AMKS040	VA	2	
KI-AMKS050	VA	2	
KI-AMKS065	VA	2	
KI-AMKS080	VA	2	
KI-AMKS100	VA	2	

DN = Nenngroße
W = Werkstoff
KL = Kabellänge

Elektrischer Anschluss

Kabel 3 x 0,34 mm²
Kabellänge (KL) 2 = 2 m
5 = 5 m
0 = 10 m



TURCK B3U

007-AP01

Technische Daten

Werkstoffe	(W) AMK	VA = 1.4401
Klemmhalter		CuZn, vernickelt
Schalter		CuZn, verchromt
aktive Fläche		PA12-GF30
Einbaulage		beliebig
Umgebungstemperatur		-20 °C ... +60 °C
Betriebsspannung		10 ... 30 V DC
Belastbarkeit		≤ 200 mA, Dauerstrom
Schaltfunktion		PNP, Schließer
Schutzart		IP68/IP65 nach DIN EN 60529
Wartung		keine

ATEX-Option

B0 Staub  II 3D Ex tc IIIC T110 °C Dc

Eine Zündgefahrenbewertung nach DIN EN ISO 80079-36 ergab:

Die Kupplungen selbst (ohne Schalter) verfügen über keine potenziellen Zündquellen.

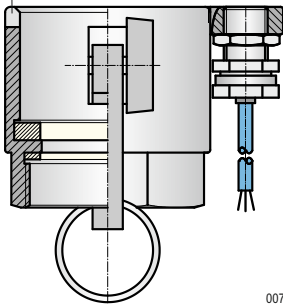
Geräteinformation

Hebelarm-Kupplungen mit Endschalter

Mutter-Kupplungen KAMLOK

mit Innengewinde (I)

Nut für die
Positionierung



007-1217

Bestellcode

Typ	DN	G	W	KL
KN-AMKI025-IG1	VA	2		
KN-AMKI032-IG1¼	VA	2		
KN-AMKI040-IG1½	VA	2		
KN-AMKI050-IG2	VA	2		
KN-AMKI065-IG2½	VA	2		
KN-AMKI080-IG3	VA	2		
KN-AMKI100-IG4	VA	2		

DN = Nenngröße

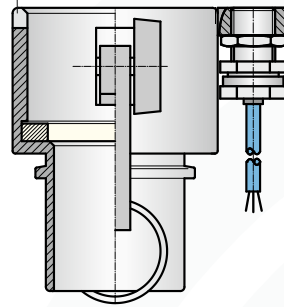
W = Werkstoff

KL = Kabellänge

Mutter-Kupplungen KAMLOK

mit Bundstutzen (S)

Nut für die
Positionierung



Bestellcode

Typ	DN	W	KL
KN-AMKS025	VA	2	
KN-AMKS032	VA	2	
KN-AMKS040	VA	2	
KN-AMKS050	VA	2	
KN-AMKS065	VA	2	
KN-AMKS080	VA	2	
KN-AMKS100	VA	2	

DN = Nenngröße

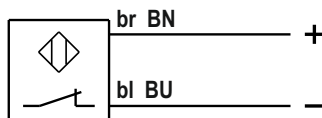
W = Werkstoff

KL = Kabellänge

Elektrischer Anschluss

Kabel 2 x 0,34 mm²

Kabellänge (KL) 2 = 2 m
5 = 5 m
0 = 10 m



Pepperl+Fuchs NJ4

007-AP03

Technische Daten

Werkstoffe	(W) AMK	VA = 1.4401
Klemmhalter		CuZn, vernickelt
Schalter		PBTP (Polybutylenterephthalat)
Einbaulage		beliebig
Umgebungstemperatur		-25 °C ... +60 °C
Nennspannung		8 V DC (Ri ca. 1 kΩ)
Stromaufnahme		betätigt: ≤ 1 mA unbetätigt: ≥ 3 mA
Schutzart		IP68/IP65 nach DIN EN 60529
Wartung		keine

ATEX-Option **Gas** und **Staub**  II 2G Ex ia IIC T6...T1 Gb
und II 1D Ex ia IIIC T₂₀₀ 135°C Da

Eine Zündgefahrenbewertung nach DIN EN ISO 80079-36 ergab:
Die Kupplungen selbst (ohne Schalter) verfügen über keine potenziellen Zündquellen.

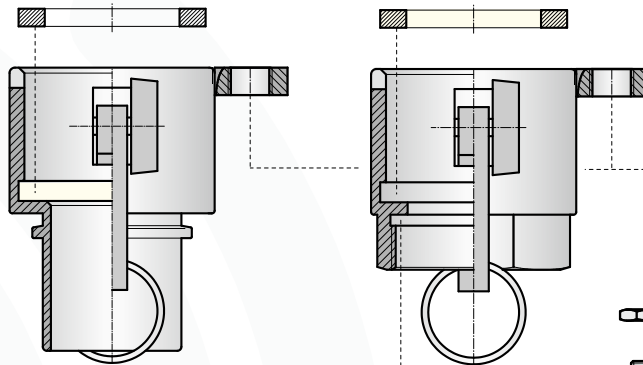
Einzelteile

Hebelarm-Kupplungen mit Endschalter

Mutter-Kupplungen KAMLOK

mit Bundstutzen (S)

Typ	DN	W
K-AMKS025GHA-VA		
K-AMKS032GHA-VA		
K-AMKS040GHA-VA		
K-AMKS050GHA-VA		
K-AMKS065GHA-VA		
K-AMKS080GHA-VA		
K-AMKS100GHA-VA		



mit Innengewinde (I)

Typ	DN	G	W
K-AMKI025-IG1	GHA-VA		
K-AMKI032-IG1¼	GHA-VA		
K-AMKI040-IG1½	GHA-VA		
K-AMKI050-IG2	GHA-VA		
K-AMKI065-IG2½	GHA-VA		
K-AMKI080-IG3	GHA-VA		
K-AMKI100-IG4	GHA-VA		

Klemmhalter mit Mutter

K-KH-12-2S

induktiver Endschalter

KI-BI3U-M12AP-2

KI-BI3U-M12AP-5

KI-BI3U-M12AP-0

induktiver Endschalter NAMUR

KN-NJ4K-M12-2

KN-NJ4K-M12-5

KN-NJ4K-M12-0

007-1217

Nach Druckgeräterichtlinie 2014/68/EU:

bis 10 bar und bis DN 100 für gefährliche Gase und Flüssigkeiten der Gruppe 1 einsetzbar.

z.B. in pneumatischen Förderanlagen von brennbaren Stäuben usw.

Kupplung je nach Ausführung (siehe Angebot bzw. Auftrag)

Abmessungen nach DIN EN 14420-7 (DIN 2828)

Dichtringe je nach Auftrag

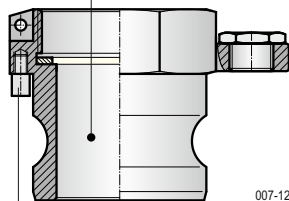
Geräteinformation

Hebelarm-Kupplungen mit Schaltfahne

Vater-Kupplungen KAMLOK

mit Innengewinde (I)

Innen-Ø nach Norm oder nach Kundenwunsch



007-1265

Zapfen für die Positionierung

Bestellcode

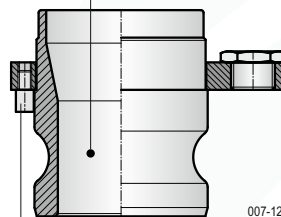
Typ	DN	G	W
KF-AVK025-IG1	VA		
KF-AVK032-IG1¼	VA		
KF-AVK040-IG1½	VA		
KF-AVK050-IG2	VA		
KF-AVK065-IG2½	VA		
KF-AVK080-IG3	VA		
KF-AVK100-IG4	VA		

DN = Nenngroße
W = Werkstoff
VA = 1.4571

Vater-Kupplungen KAMLOK

mit Anschweißende (R)

Innen-Ø nach Norm oder nach Kundenwunsch



007-1265

Zapfen für die Positionierung

Bestellcode

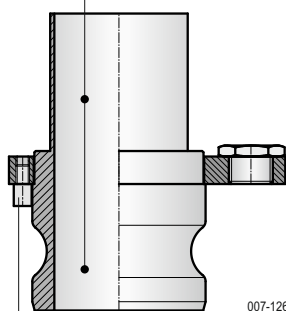
Typ	DN	W	Rohr
KF - AVK025 - R-VA			33,7x2,6
KF - AVK032 - R-VA			42,4x2,6
KF - AVK040 - R-VA			48,3x2,6
KF - AVK050 - R-VA			60,3x2,9
KF - AVK065 - R-VA			76,1x2,9
KF - AVK080 - R-VA			88,9x3,2
KF - AVK100 - R-VA			114,3x3,6

DN = Nenngroße
W = Werkstoff
VA = 1.4571

Vater-Kupplungen KAMLOK

mit Rohranschluss / Schlauchstutzen / Anschweißende (G)

Innen-Ø gemäß dem Rohr oder nach Kundenwunsch



007-1265

Zapfen für die Positionierung

Bestellcode

Typ	DN	Rohr	W	Rohr
KF-AVK040-G038VA				38x1,5
KF-AVK040-G040VA				40x1,5
KF-AVK050-G050VA				50x1,5
KF-AVK065-G065VA				65x1,5
KF-AVK080-G080VA				80x2,0
KF-AVK100-G100VA				100x2,0

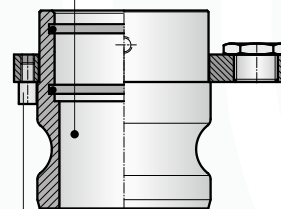
DN = Nenngroße
W = Werkstoff
VA = 1.4571

Vater-Kupplungen KAMLOK

mit Muffenanschluss (M)

Anwendung nur für Saugbetrieb
Abdichtung zum Rohr mit O-Ringen und Fixierung mit 2 Madenschrauben

Innen-Ø gemäß dem Rohr oder nach Kundenwunsch



Zapfen für die Positionierung

Bestellcode

Typ	DN	Rohr	W	Rohr
KF-AVK040-M038VA				38x1,5
KF-AVK040-M040VA				40x1,5
KF-AVK050-M050VA				50x1,5
KF-AVK065-M065VA				65x1,5
KF-AVK080-M080VA				80x2,0
KF-AVK100-M100VA				100x2,0

DN = Nenngroße
W = Werkstoff
VA = 1.4571

Nach Druckgeräterichtlinie 2014/68/EU:

bis 10 bar und bis DN 100 für gefährliche Gase und Flüssigkeiten der Gruppe 1 einsetzbar.

z.B. in pneumatischen Förderanlagen von brennbaren Stäuben usw.

Kupplung je nach Ausführung (siehe Angebot bzw. Auftrag)

Abmessungen nach DIN EN 14420-7 (DIN 2828)

Dichtringe je nach Auftrag

Einzelteile

Hebelarm-Kupplungen mit Schaltfahne

Vater-Kupplungen KAMLOK

Schraube
SK-016X010-VA

Gerätehalter

Typ	DN
K-MVK-GHA040	
K-MVK-GHA050	
K-MVK-GHA065	
K-MVK-GHA080	
K-MVK-GHA100	

0927-05x007-V2A

2 Stück 0914-06x010-V4A

0916-06x008-V4A

007-1265

mit Innengewinde (I)

Typ	DN	G	W
K-AVK025-IG1		GHA-VA	
K-AVK032-IG1¼		GHA-VA	
K-AVK040-IG1½		GHA-VA	
K-AVK050-IG2		GHA-VA	
K-AVK065-IG2½		GHA-VA	
K-AVK080-IG3		GHA-VA	
K-AVK100-IG4		GHA-VA	

mit Anschweißende (R)

Typ	DN	W	Rohr
K-AVK025-R-VA		33,7x2,6	
K-AVK032-R-VA		42,4x2,6	
K-AVK040-R-VA		48,3x2,6	
K-AVK050-R-VA		60,3x2,9	
K-AVK065-R-VA		76,1x2,9	
K-AVK080-R-VA		88,9x3,2	
K-AVK100-R-VA		114,3x3,6	

mit Rohranschluss (G)

Typ	DN	Rohr W	Rohr
K-AVK040-G038VA		38x1,5	
K-AVK040-G040VA		40x1,5	
K-AVK050-G050VA		50x1,5	
K-AVK065-G065VA		65x1,5	
K-AVK080-G080VA		80x2,0	
K-AVK100-G100VA		100x2,0	

mit Muffenanschluss (M)

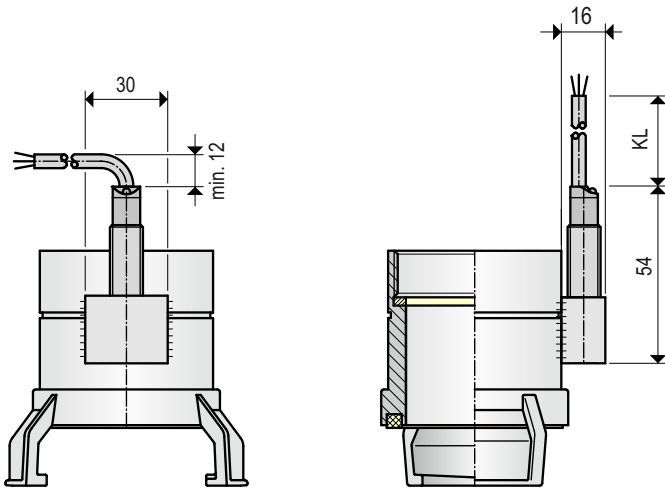
Typ	DN	Rohr W	Rohr
K-AVK040-M038VA		38x1,5	
K-AVK040-M040VA		40x1,5	
K-AVK050-M050VA		50x1,5	
K-AVK065-M065VA		65x1,5	
K-AVK080-M080VA		80x2,0	
K-AVK100-M100VA		100x2,0	

Nach Druckgeräterichtlinie 2014/68/EU:
bis 10 bar und bis DN 100 für
gefährliche Gase und Flüssigkeiten der Gruppe 1 einsetzbar.
z.B. in pneumatischen Förderanlagen von brennbaren Stäuben usw.

Kupplung je nach Ausführung (siehe Angebot bzw. Auftrag)
Abmessungen nach DIN EN 14420-7 (DIN 2828)
Dichtringe je nach Auftrag

Geräteinformation

Abmessungen



09-403

09-405

Bestellcode

DN	Typ	NG	IG	W	KL
DN40	KI - SGF 040	IG1½	VA	2	
DN50	KI - SGF 050	IG2	VA	2	
DN65	KI - SGF 065	IG2½	VA	2	
DN80	KI - SGF 080	IG3	VA	2	
DN100	KI - SGF 100	IG4	VA	2	

NG = NenngroÙe
IG = Gewinde
W = Werkstoff
KL = Kabellänge

Nach Druckgeräterichtlinie 2014/68/EU:

bis 10 bar und bis DN 100 für gefährliche Gase und Flüssigkeiten der Gruppe 1 einsetzbar.

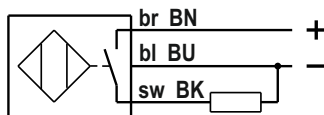
z.B. in pneumatischen Förderanlagen von brennbaren Stäuben usw.

Eine Zündgefahrenbewertung nach DIN EN ISO 80079-36 ergab:

Die Kupplungen selbst (ohne Schalter) verfügen über keine potenziellen Zündquellen.

Elektrischer Anschluss

Kabel 3 x 0,34 mm²
Kabellänge (KL) 2 = 2 m
5 = 5 m
0 = 10 m



TURCK BI3U

007-AP01

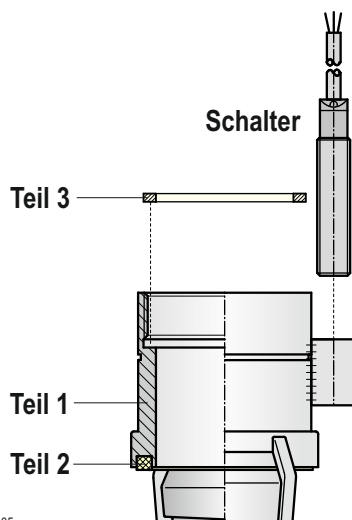
Technische Daten

Werkstoffe	(W)	AL = Aluminium VA = 1.4408
Schalter		CuZn, verchromt / aktive Fläche PA12-GF30
Einbaulage		beliebig
Umgebungstemperatur		-20 °C ... +60 °C
Betriebsspannung		10 ... 30 V DC
Belastbarkeit		≥ 200 mA, Dauerstrom
Schaltfunktion		PNP, SchlieÙer
Schutzart		IP68/IP65 nach DIN EN 60529
Wartung		keine

ATEX-Option

B0 Staub  II 3D Ex tc IIIC T110 °C Dc

Einzelteile



09-405

Bestellcode

Schalter
KI - BI3U - M12 AP - 2
KI - BI3U - M12 AP - 5
KI - BI3U - M12 AP - 0

Bestellcode Teil 1

DN	Typ	NG	IG	W
DN40	K - SGF 040	IG1½	VA	E
DN50	K - SGF 050	IG2	VA	E
DN65	K - SGF 065	IG2½	VA	E
DN80	K - SGF 080	IG3	VA	E
DN100	K - SGF 100	IG4	VA	E

inkl. Dichtringe

NG = NenngroÙe
IG = Gewinde
W = Werkstoff

Bestellcode Teil 2

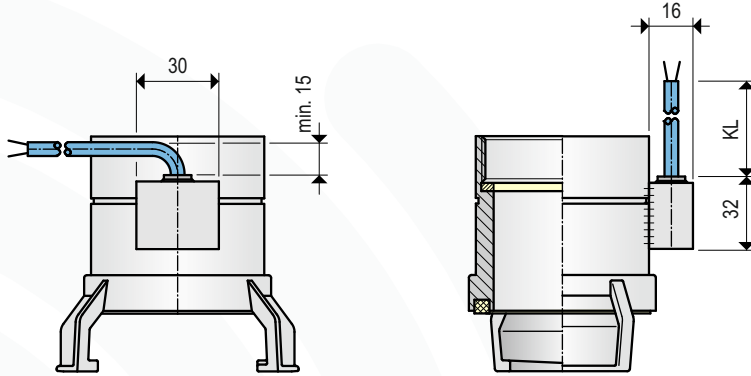
DN	Kupplungs-Dichtring
DN40	K - SGK 040 DRK-NBRW
DN50	K - SGK 050 DRK-NBRW
DN65	K - SGK 065 DRK-NBRW
DN80	K - SGK 080 DRK-NBRW
DN100	K - SGK 100 DRK-NBRW

Bestellcode Teil 3

DN	Gewinde-Dichtring
DN40	K - SGK 040 DRG-NBRW
DN50	K - SGK 050 DRG-NBRW
DN65	K - SGK 065 DRG-NBRW
DN80	K - SGK 080 DRG-NBRW
DN100	K - SGK 100 DRG-NBRW

Geräteinformation

Abmessungen



09-403

09-405

NG = Nenngröße
IG = Gewinde
W = Werkstoff
KL = Kabellänge

Bestellcode

DN	Typ	NG	IG	W	KL
DN40	KN - SGF 040	IG1½	VA	2	
DN50	KN - SGF 050	IG2	VA	2	
DN65	KN - SGF 065	IG2½	VA	2	
DN80	KN - SGF 080	IG3	VA	2	
DN100	KN - SGF 100	IG4	VA	2	

Nach Druckgeräterichtlinie 2014/68/EU:
bis 10 bar und bis DN 100 für
gefährliche Gase und Flüssigkeiten der
Gruppe 1 einsetzbar.

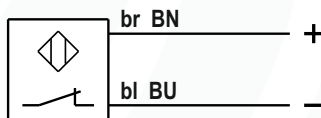
z.B. in pneumatischen Förderanlagen von
brennbaren Stäuben usw.

Eine Zündgefahrenbewertung nach
DIN EN ISO 80079-36 ergab:

Die Kupplungen selbst (ohne Schalter)
verfügen über keine potenziellen
Zündquellen.

Elektrischer Anschluss

Kabel 2 x 0,34 mm²
Kabellänge (KL) 2 = 2 m
5 = 5 m
0 = 10 m



Pepperl+Fuchs NJ4

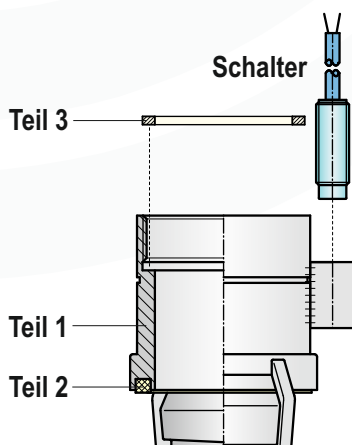
007-AP03

Technische Daten

Werkstoffe	(W)	MS = Messing VA = 1.4408
	Schalter	PBTP (Polybutylenterephthalat)
Einbaulage		beliebig
Umgebungstemperatur		-25 °C ... +60 °C
Nennspannung		8 V DC (Ri ca. 1 kΩ)
Stromaufnahme		betätigt: ≤ 1 mA unbetätigt: ≥ 3 mA
Schutzart		IP68/IP65 nach DIN EN 60529
Wartung		keine

ATEX-Option **Gas** und **Staub** **II 2G Ex ia IIC T6...T1 Gb**
und **II 1D Ex ia IIIC T₂₀₀ 135°C Da**

Einzelteile



09-405

Bestellcode

Schalter
KN - NJ4K - M12 - 2
KN - NJ4K - M12 - 5
KN - NJ4K - M12 - 0

Bestellcode Teil 1

DN	Typ	NG	IG	W
DN40	K - SGF 040	IG1½	VA	E
DN50	K - SGF 050	IG2	VA	E
DN65	K - SGF 065	IG2½	VA	E
DN80	K - SGF 080	IG3	VA	E
DN100	K - SGF 100	IG4	VA	E

inkl. Dichtringe

NG = Nenngröße
IG = Gewinde
W = Werkstoff

Bestellcode Teil 2

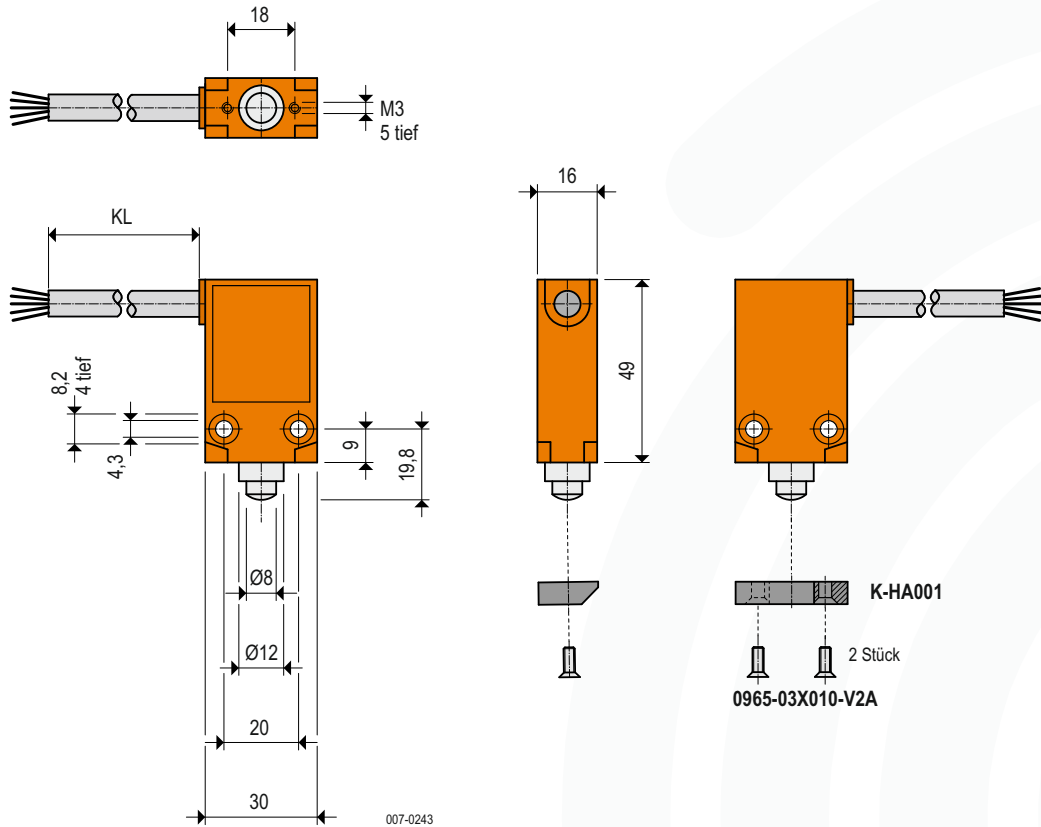
DN	Kupplungs-Dichtring
DN40	K - SGK 040 DRK-NBRW
DN50	K - SGK 050 DRK-NBRW
DN65	K - SGK 065 DRK-NBRW
DN80	K - SGK 080 DRK-NBRW
DN100	K - SGK 100 DRK-NBRW

Bestellcode Teil 3

DN	Gewinde-Dichtring
DN40	K - SGK 040 DRG-NBRW
DN50	K - SGK 050 DRG-NBRW
DN65	K - SGK 065 DRG-NBRW
DN80	K - SGK 080 DRG-NBRW
DN100	K - SGK 100 DRG-NBRW

Technische Daten

Abmessungen



ohne K-H001
Bestellcode für Storz-Kupplungen

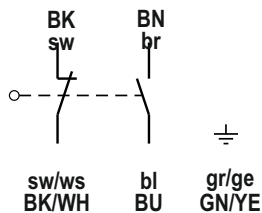
KE-XCM-A110-2	für 2 m Kabel
KE-XCM-A110-5	für 5 m Kabel
KE-XCM-A110-0	für 10 m Kabel

mit K-H001
Bestellcode für TW-Kupplungen

KE-XCM-A110-2TW	für 2 m Kabel
KE-XCM-A110-5TW	für 5 m Kabel
KE-XCM-A110-0TW	für 10 m Kabel

Elektrischer Anschluss

Kabel 5 x 0,75 mm²
Kabellänge (KL) 2 = 2 m
5 = 5 m
0 = 10 m



007-AP00

Technische Daten

Werkstoffe	Zn-Al-Legierung
Lackierung	rot
Einbaulage	beliebig
Umgebungstemperatur	-25 °C ... +70 °C
Kontakt	1,5 A / 250 V AC
Schaltfunktion	1 Öffner und 1 Schließer
Schutzart	IP67/IP65 nach DIN EN 60529
Wartung	keine

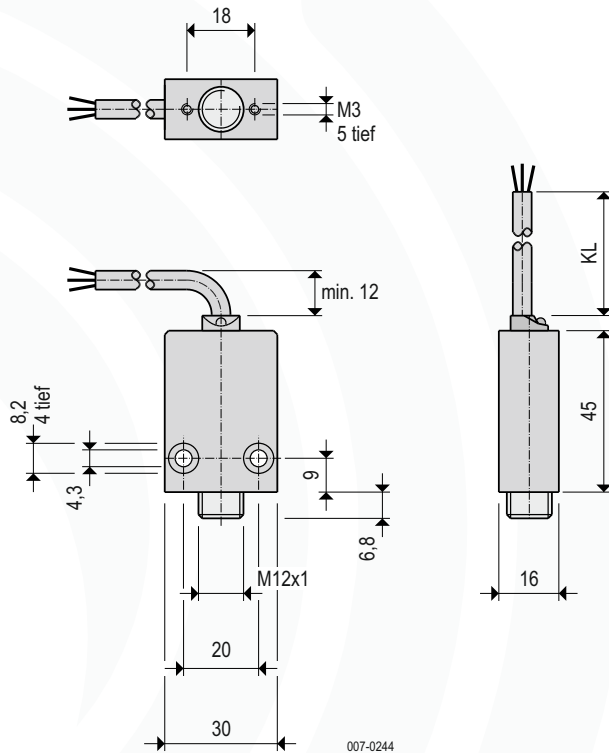
ATEX-Option

B0 Staub  II 3D Ex tc IIIB T80 °C Dc

Technische Daten

Abmessungen

KI-XBK-BI3U-7- .



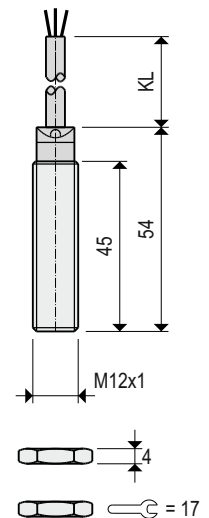
007-0244

Bestellcode

KI-XBK-BI3U-7-2	für 2 m Kabel
KI-XBK-BI3U-7-5	für 5 m Kabel
KI-XBK-BI3U-7-0	für 10 m Kabel

KI-BI3U-M12AP- .

Fabrikat	TURCK
Typ	BI3U-M12-AP6X
Ident-Nr.	16 341 00



007-0245

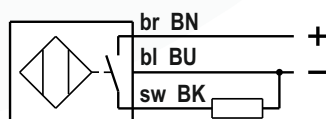
Bestellcode

KI-BI3U-M12AP-2	für 2 m Kabel
KI-BI3U-M12AP-5	für 5 m Kabel
KI-BI3U-M12AP-0	für 10 m Kabel

weitere Technische Daten erhalten Sie unter www.turck.de

Elektrischer Anschluss

Kabel	3 x 0,34 mm ²
Kabellänge (KL)	2 = 2 m 5 = 5 m 0 = 10 m



TURCK BI3U

007-AP01

Technische Daten

Werkstoffe	Schalter aktive Fläche Klemmhalter	CuZn, verchromt PA12-GF30 AlMgSi1
Einbaulage		beliebig
Umgebungstemperatur		-20 °C ... +60 °C
Betriebsspannung		10 ... 30 V DC
Belastbarkeit		≤ 200 mA, Dauerstrom
Schaltfunktion		PNP, Schließer
Schutzart		IP68/IP65 nach DIN EN 60529
Wartung		keine

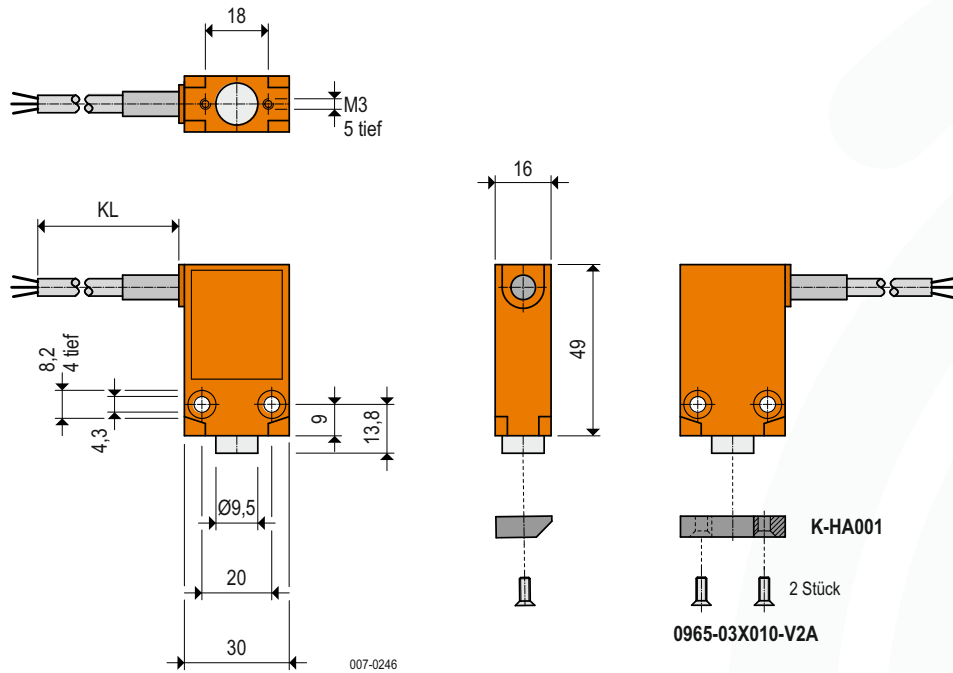
ATEX-Option

B0 Staub  II 3D Ex tc IIIC T110 °C Dc

Technische Daten

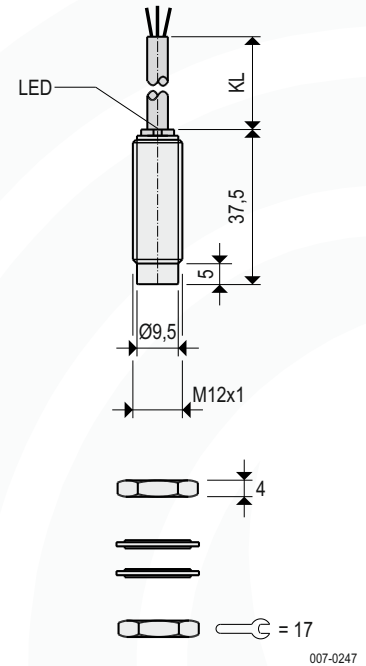
Abmessungen

KI-XCM-B356-5- .



KI-B516-356E4- .

Fabrikat BALLUFF
Typ BES 516-356-E4-...



Bestellcode

KI-XCM-B356-5-2	für 2 m Kabel
KI-XCM-B356-5-5	für 5 m Kabel
KI-XCM-B356-5-0	für 10 m Kabel

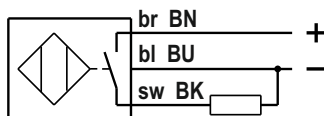
Bestellcode

KI-B516-356E4-2	für 2 m Kabel
KI-B516-356E4-5	für 5 m Kabel
KI-B516-356E4-0	für 10 m Kabel

weitere Technische Daten erhalten Sie unter
www.balluff.de

Elektrischer Anschluss

Kabel 3 x 0,34 mm²
Kabellänge (KL) 2 = 2 m
5 = 5 m
0 = 10 m



BALLUFF 356

007-AP01

Technische Daten

Werkstoffe	Schalter aktive Fläche Gehäuse	CuZn, vernickelt PBT Zn-Al-Legierung
Lackierung		rot
Einbaulage		beliebig
Umgebungstemperatur		-20 °C ... +60 °C
Betriebsspannung		10 ... 30 V DC
Belastbarkeit		≤ 200 mA, Dauerstrom
Schaltfunktion		PNP, Schließer
Schutzart		IP68/IP65 nach DIN EN 60529
Wartung		keine

ATEX-Option

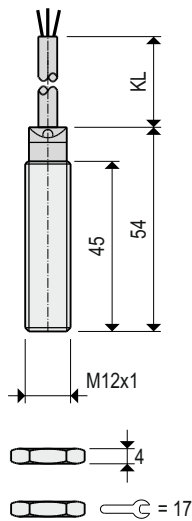
B0 Staub  II 3D Ex tc IIIB T90 °C Dc

Technische Daten

Abmessungen

KI-BI3U-M12AP-.

Fabrikat TURCK
Typ BI3U-M12-AP6X
Ident-Nr. 16 341 00



007-0245

Bestellcode

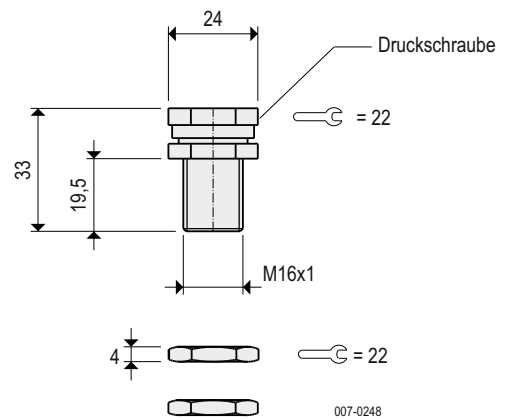
KI-BI3U-M12AP-2	für 2 m Kabel
KI-BI3U-M12AP-5	für 5 m Kabel
KI-BI3U-M12AP-0	für 10 m Kabel

weitere Technische Daten erhalten Sie unter www.turck.de

Klemmhalter

K-KH-12-2S

Fabrikat BALLUFF
Typ KH-12-2S



007-0248

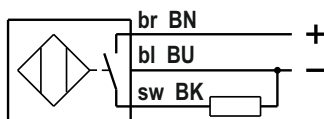
Bestellcode

K-KH-12-2S

weitere Technische Daten erhalten Sie unter www.balluff.de

Elektrischer Anschluss

Kabel 3 x 0,34 mm²
Kabellänge (KL) 2 = 2 m
5 = 5 m
0 = 10 m



TURCK BI3U

007-AP01

Technische Daten

Werkstoffe	Schalter	CuZn, verchromt
	aktive Fläche	PA12-GF30
Einbaulage	Klemmhalter	AIMgSi1
		beliebig
Umgebungstemperatur		-20 °C ... +60 °C
Betriebsspannung		10 ... 30 V DC
Belastbarkeit		≤ 200 mA, Dauerstrom
Schaltfunktion		PNP, Schließer
Schutzart		IP68/IP65 nach DIN EN 60529
Wartung		keine

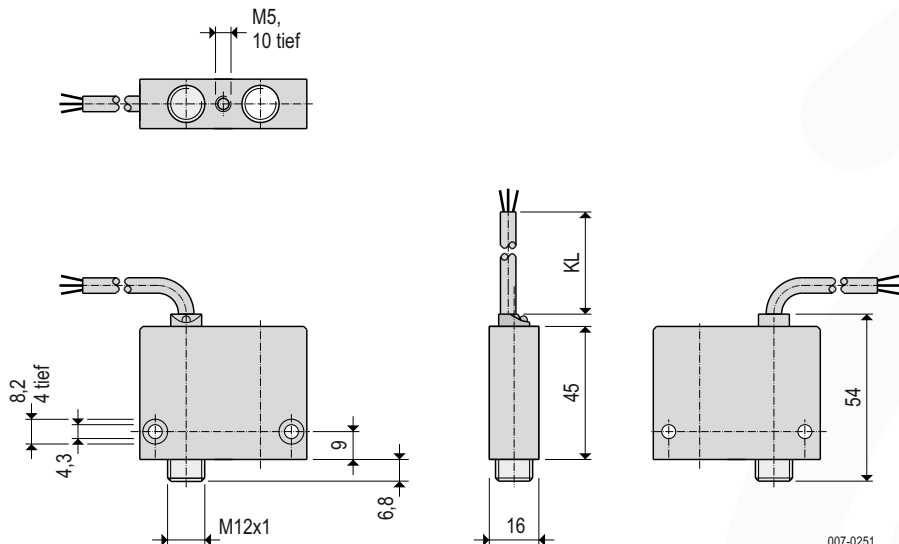
ATEX-Option

B0 **Staub** II 3D Ex tc IIIC T110 °C Dc

Technische Daten

Abmessungen

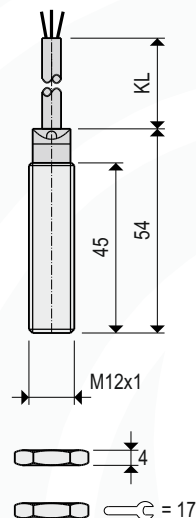
KI1XBK-BI3U-7- .



007-0251

KI-BI3U-M12AP- .

Fabrikat TURCK
Typ BI3U-M12-AP6X
Ident-Nr. 16 341 00



007-0245

Bestellcode

KI-BI3U-M12AP-2 für 2 m Kabel
KI-BI3U-M12AP-5 für 5 m Kabel
KI-BI3U-M12AP-0 für 10 m Kabel

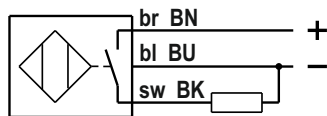
weitere Technische Daten erhalten Sie unter
www.turck.de

Bestellcode

KI1XBK-BI3U-7-2 für 2 m Kabel
KI1XBK-BI3U-7-5 für 5 m Kabel
KI1XBK-BI3U-7-0 für 10 m Kabel

Elektrischer Anschluss

Kabel 3 x 0,34 mm²
Kabellänge (KL) 2 = 2 m
5 = 5 m
0 = 10 m



TURCK BI3U

007-AP01

Technische Daten

Werkstoffe Schalter CuZn, verchromt
aktive Fläche PA12-GF30
Klemmhalter AlMgSi1

Einbaulage beliebig

Umgebungstemperatur -20 °C ... +60 °C

Betriebsspannung 10 ... 30 V DC

Belastbarkeit ≤ 200 mA, Dauerstrom

Schaltfunktion PNP, Schließer

Schutzart **IP68/IP65** nach DIN EN 60529

Wartung keine

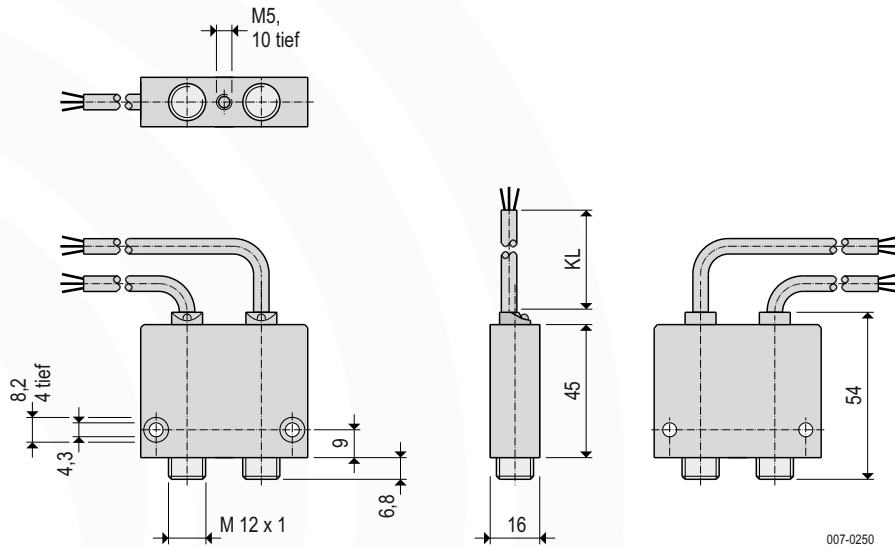
ATEX-Option

B0 **Staub**  II 3D Ex tc IIIC T110 °C Dc

Technische Daten

Abmessungen

KI2-XBK-BI3U-7-
KID-XBK-BI3U-7-



Bestellcode

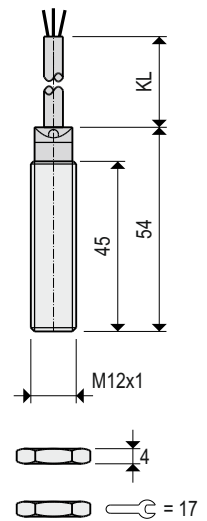
KI2-XBK-BI3U-7-2 für 2 m Kabel
KI2-XBK-BI3U-7-5 für 5 m Kabel
KI2-XBK-BI3U-7-0 für 10 m Kabel

Bestellcode

KID-XBK-BI3U-7-2 für 2 m Kabel
KID-XBK-BI3U-7-5 für 5 m Kabel
KID-XBK-BI3U-7-0 für 10 m Kabel

KI-BI3U-M12AP-

Fabrikat TURCK
Typ BI3U-M12-AP6X
Ident-Nr. 16 341 00



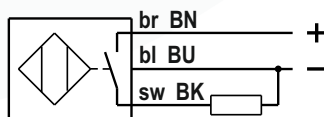
Bestellcode

KI-BI3U-M12AP-2 für 2 m Kabel
KI-BI3U-M12AP-5 für 5 m Kabel
KI-BI3U-M12AP-0 für 10 m Kabel

weitere Technische Daten erhalten Sie unter
www.turck.de

Elektrischer Anschluss

Kabel 3 x 0,34 mm²
Kabellänge (KL) 2 = 2 m
5 = 5 m
0 = 10 m



TURCK BI3U

007-AP01

Technische Daten

Werkstoffe	Schalter aktive Fläche Klemmhalter	CuZn, verchromt PA12-GF30 AlMgSi1
Einbaulage		beliebig
Umgebungstemperatur		-20 °C ... +60 °C
Betriebsspannung		10 ... 30 V DC
Belastbarkeit		≤ 200 mA, Dauerstrom
Schaltfunktion		PNP, Schließler
Schutzart		IP68/IP65 nach DIN EN 60529
Wartung		keine

ATEX-Option

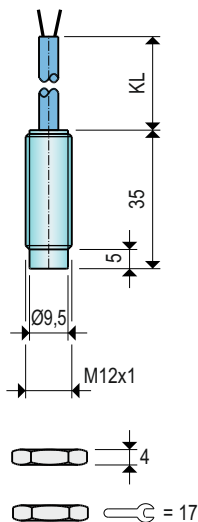
B0 **Staub**  II 3D Ex tc IIIC T110 °C Dc

Technische Daten

Abmessungen

KN-NJ4K-M12- .

Fabrikat Pepperl+Fuchs
Typ NJ4-12GK-N



007-0253

Bestellcode

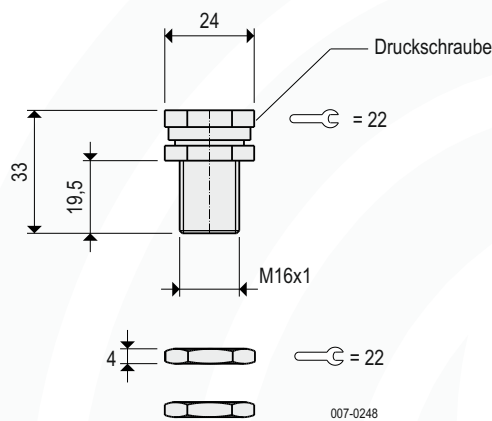
KN-NJ4K-M12-2	für 2 m Kabel
KN-NJ4K-M12-5	für 5 m Kabel
KN-NJ4K-M12-0	für 10 m Kabel

weitere Technische Daten erhalten Sie unter
www.pepperl-fuchs.de

Klemmhalter

K-KH-12-2S

Fabrikat BALLUFF
Typ KH-12-2S



007-0248

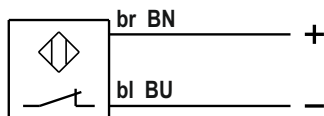
Bestellcode

K-KH-12-2S

weitere Technische Daten erhalten Sie unter
www.balluff.de

Elektrischer Anschluss

Kabel 2 x 0,34 mm²
Kabellänge (KL) 2 = 2 m
5 = 5 m
0 = 10 m



Pepperl+Fuchs NJ4

007-AP03

Technische Daten

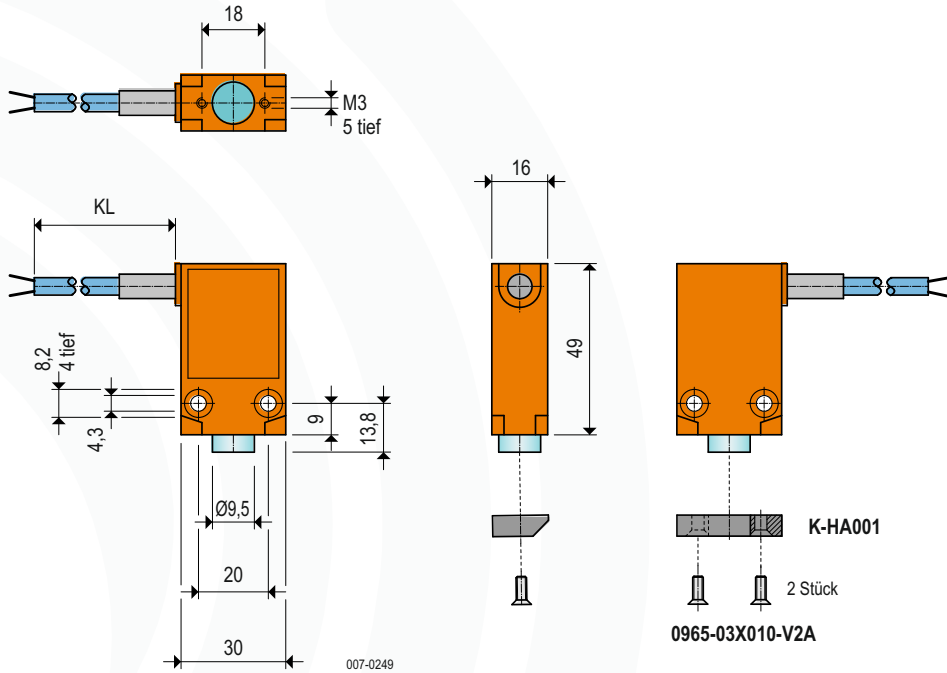
Werkstoffe	Schalter	PBTP (Polybutylenterephthalat)
	Klemmhalter	AlMgSi1
Einbaulage		beliebig
Umgebungstemperatur		-25 °C ... +60 °C
Nennspannung		8 V DC (Ri ca. 1 kΩ)
Stromaufnahme	betätigt:	≤ 1 mA
	unbetätigt:	≥ 3 mA
Schutzart		IP68/IP65 nach DIN EN 60529
Wartung		keine

ATEX-Option Gas und Staub **Ex** II 2G Ex ia IIC T6...T1 Gb
und II 1D Ex ia IIIC T₂₀₀ 135°C Da

Technische Daten

Abmessungen

KN-XCM-NJ4K-5- .



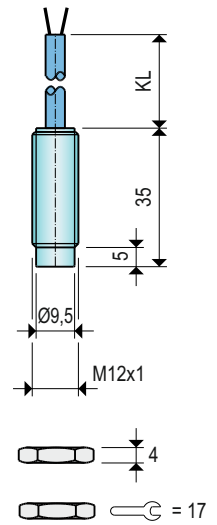
007-0249

Bestellcode

KN-XCM-NJ4K-5-2	für 2 m Kabel
KN-XCM-NJ4K-5-5	für 5 m Kabel
KN-XCM-NJ4K-5-0	für 10 m Kabel

KN-NJ4K-M12- .

Fabrikat Pepperl+Fuchs
Typ NJ4-12GK-N
oder NJ4-12GM-N



007-0253

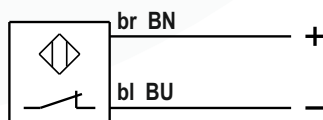
Bestellcode

KN-NJ4K-M12-2	für 2 m Kabel
KN-NJ4K-M12-5	für 5 m Kabel
KN-NJ4K-M12-0	für 10 m Kabel

weitere Technische Daten erhalten Sie unter
www.pepperl-fuchs.de

Elektrischer Anschluss

Kabel 2 x 0,34 mm²
Kabellänge (KL) 2 = 2 m
5 = 5 m
0 = 10 m



Pepperl+Fuchs NJ4

007-AP03

Technische Daten

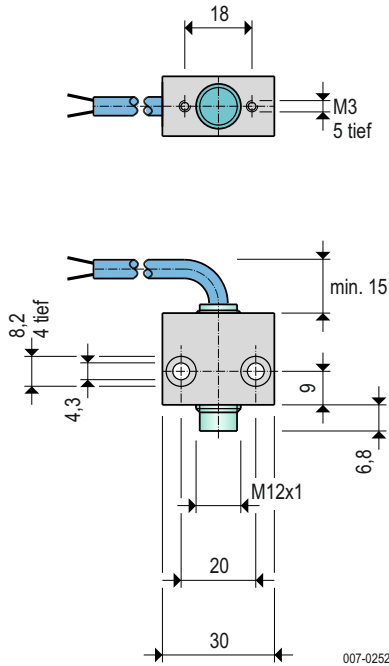
Werkstoffe	Schalter	PBTP (Polybutylenterephthalat)
	Gehäuse	Zn-Al-Legierung
Lackierung		rot
Einbaulage		beliebig
Umgebungstemperatur		-25 °C ... +60 °C
Nennspannung		8 V DC (Ri ca. 1 kΩ)
Stromaufnahme		betätigt: ≤ 1 mA unbetätigt: ≥ 3 mA
Schutzart		IP68/IP65 nach DIN EN 60529
Wartung		keine

ATEX-Option **Gas** und **Staub**  II 2G Ex ia IIC T6...T1 Gb
und II 1D Ex ia IIIC T₂₀₀135°C Da

Technische Daten

Abmessungen

KN-XCK-NJ4K-7- .



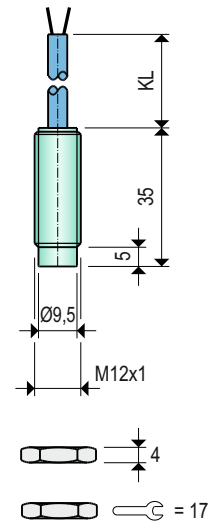
007-0252

Bestellcode

KN-XCK-NJ4K-7-2	für 2 m Kabel
KN-XCK-NJ4K-7-5	für 5 m Kabel
KN-XCK-NJ4K-7-0	für 10 m Kabel

KN-NJ4K-M12- .

Fabrikat Pepperl+Fuchs
Typ NJ4-12GK-N
oder NJ4-12GM-N



007-0253

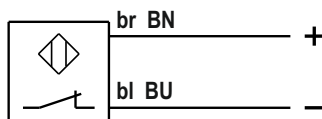
Bestellcode

KN-NJ4K-M12-2	für 2 m Kabel
KN-NJ4K-M12-5	für 5 m Kabel
KN-NJ4K-M12-0	für 10 m Kabel

weitere Technische Daten erhalten Sie unter
www.pepperl-fuchs.de

Elektrischer Anschluss

Kabel	2 x 0,34 mm ²
Kabellänge (KL)	2 = 2 m 5 = 5 m 0 = 10 m



Pepperl+Fuchs NJ4

007-AP03

Technische Daten

Werkstoffe	Schalter Klemmhalter	PBTP (Polybutylenterephthalat) AlMgSi1
Einbaulage		beliebig
Umgebungstemperatur		-25 °C ... +60 °C
Nennspannung		8 V DC (Ri ca. 1 kΩ)
Stromaufnahme		betätigt: ≤ 1 mA unbetätigt: ≥ 3 mA
Schutzart		IP68/IP65 nach DIN EN 60529
Wartung		keine

ATEX-Option Gas und Staub **Ex** II 2G Ex ia IIC T6...T1 Gb
und II 1D Ex ia IIIC T₂₀₀ 135°C Da