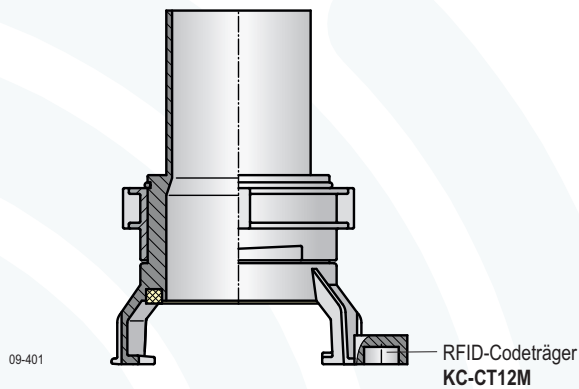


## Geräteinformation

für Schlauchbahnhöfe in der Kunststoffindustrie

### Schlauch-Kupplungen Guillemin

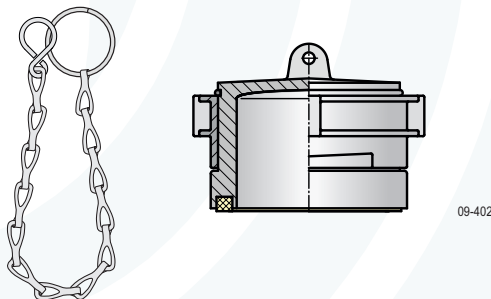
mit Schlauchstutzen (GD), glatt und dünnwandig



Bestellcode			
Typ	DN	Stutzen W	Rohr
KCT-SGD040-GD040VA			40x1,5
KCT-SGD050-GD050AV			50x1,5
KCT-SGD065-GD063AV			63x1,5
KCT-SGD080-GD075AV			75x1,5
KCT-SGD100-GD100AV			100x1,5

### Verschluss-Kappen Guillemin

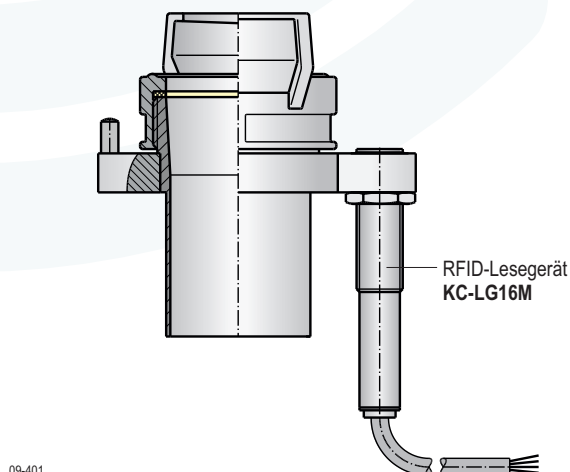
(SGB) mit Kette und S-Haken ohne Codeträger



Bestellcode	
Typ	NG W
K - SGB040 AL	
K - SGB050 AL	
K - SGB065 AL	
K - SGB080 AL	
K - SGB100 AL	

### Rohr-Kupplungen Guillemin

mit Rohranschluss / Schlauchstutzen / Anschweißende (GD)



Bestellcode				
Typ	DN	Stutzen W	KL	Rohr
KLG-SGG040-GD040 VA 0				40x1,5
KLG-SGG050-GD050 VA 0				50x1,5
KLG-SGG065-GD065 VA 0				65x1,5
KLG-SGG080-GD075 VA 0				75x1,5
KLG-SGG100-GD080 VA 0				100x1,5

---

## Notizen

---

The page contains a large grid area for taking notes. The grid is composed of small squares and covers most of the page. On the right side of the grid, there is a large, faint watermark of the Mollet logo, which consists of several concentric, curved lines.