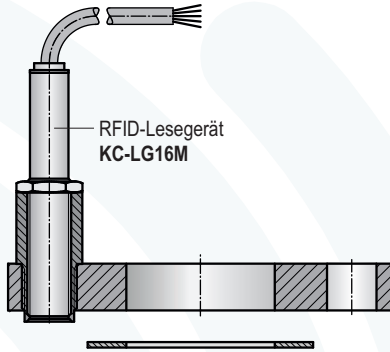


Geräteinformation

für die Anwendung an Flanschverbindungen

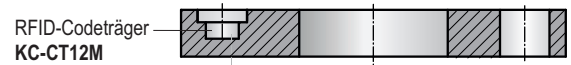
Glatte Flanschverbindungen Typ 01 DIN oder ANSI/ASME

mit eingebautem Lesegerät



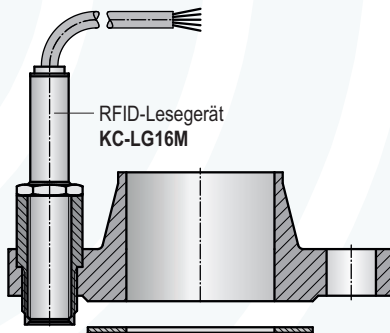
09-206

mit eingebautem Codeträger



Vorschweiß-Flanschverbindungen Typ 11 DIN oder ANSI/ASME

mit eingebautem Lesegerät



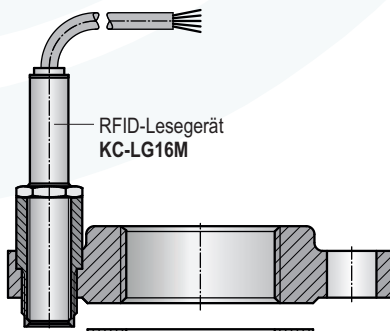
09-206

mit eingebautem Codeträger



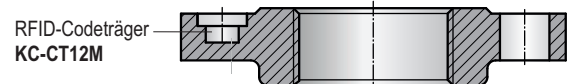
Gewinde-Flanschverbindungen Typ 13 DIN oder ANSI/ASME

mit eingebautem Lesegerät



09-206

mit eingebautem Codeträger



Notizen

The page contains a large grid area for taking notes. On the right side of the grid, there is a faint, large circular watermark logo consisting of several concentric, slightly curved lines, resembling a stylized 'M' or a similar symbol.