

Codierte Schlauch-Kupplungen

Storz und Hebelarm (KAMLOK)

KC

Geräteinformation

Kupplungen mit **RFID** -System

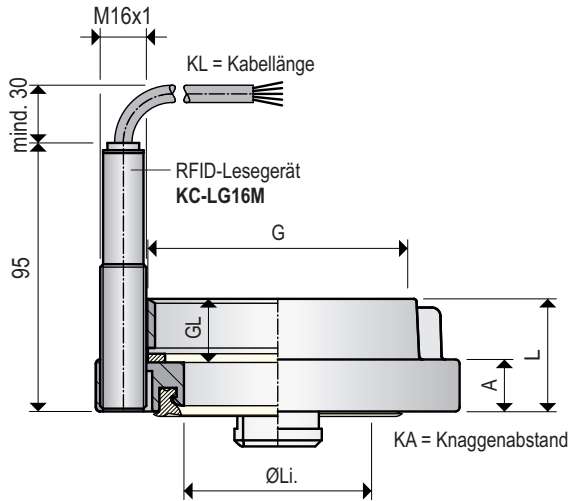
Inhaltsverzeichnis	Seite
Kupplungen System „Storz“ mit RFID-Technologie	02 - 04
Hebelarm - Kupplungen (KAMLOK) mit RFID-Technologie	05 - 09

Geräteinformation

Storz-Kupplungen mit RFID-Technologie

Fest-Kupplungen „Storz“

mit Innengewinde (FSZ...IG) und eingebautem Lesegerät



09-201

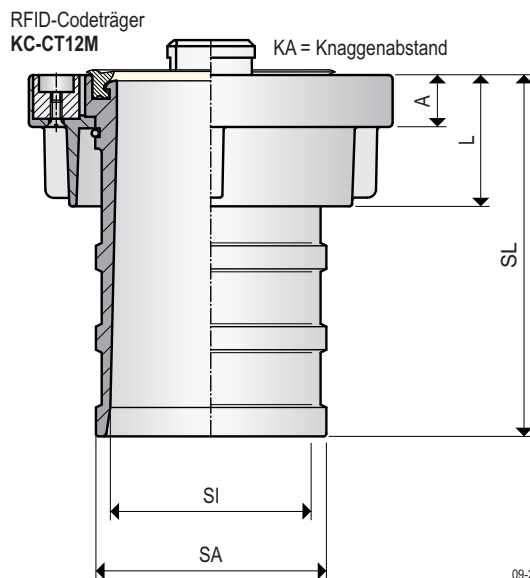
Bestellcode

Typ	NG	G	W	KL	KA	Li.	L	GL	A
KLG - FSZ052 IG2	AL	0	66	44,5	40	20	17		
KLG - FSZ065 IG2	AL	0	81	45	37	20	17		
KLG - FSZ065 IG2½	AL	0	81	58	52	20	17		
KLG - FSZ075 IG2	AL	0	89	50	38	20	19		
KLG - FSZ075 IG2½	AL	0	89	64,5	42	20	19		
KLG - FSZ075 IG3	AL	0	89	64,5	39	22	19		
KLG - FSZ090 IG3	AL	0	105	78	40	22	19		
KLG - FSZ110 IG4	AL	0	133	100	48	25	22		
KLG - FSZ125 IG5	AL	0	148	115	52	28	24		
KLG - FSZ150 IG6	AL	0	160	130	60	30	33		
KLG - FSZ165 IG6	AL	0	188	150	64	36	29		

Weitere Abmessungen und Technische Daten siehe K-TD-01

Schlauch-Kupplungen „Storz“

mit Schlauchstutzen (SSZ), Knaggenring drehbar und eingebautem Codeträger



09-201

Bestellcode

Typ	NG	SA	W	SP	KA	Li.	L	A	SL	SI
KCT - SSZ 052 - 052	AL - SP	66	45	43	17	90	45			
KCT - SSZ 065 - 065	AL - SP	81	57	34,5	17	100	58			
KCT - SSZ 075 - 075	AL - SP	89	65	45	18	125	65			
KCT - SSZ 090 - 090	AL - SP	105	80	45	19	140	80			
KCT - SSZ 110 - 100	AL - SP	133	90	48	22	170	90			
KCT - SSZ 125 - 125	AL - SP	148	113	52	24	196	113			
KCT - SSZ 150 - 150	AL - SP	160	138	56	33	180	138			
KCT - SSZ 165 - 150	AL - SP	188	150	64	29	225	150			

Weitere Abmessungen und Technische Daten siehe K-TD-03 und 04

Knaggenringe, Schlauch-, Gewindestutzen, Verschlussdeckel, Dichtringe und Kette

Die Ausführung, die Abmessungen und die Werkstoffe entnehmen Sie bitte dem jeweiligen Auftrag.

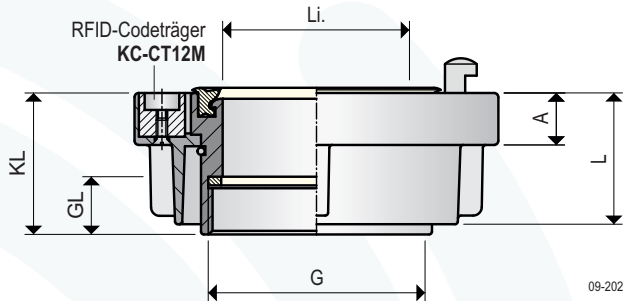
NG = Nenngröße
W = Werkstoff
SA = Schlauchstutzen-Außen-Ø
SI = Schlauchstutzen-Innen-Ø
SL = Schlauchstutzen-Länge
G = Gewinde
Li. = lichte Weite
KA = Knaggenabstand
D = Durchmesser

Geräteinformation

Storz-Kupplungen mit RFID-Technologie

Los-Kupplungen „Storz“

mit Innengewinde (LSZ...IG), Knaggenring drehbar und eingebautem Codeträger

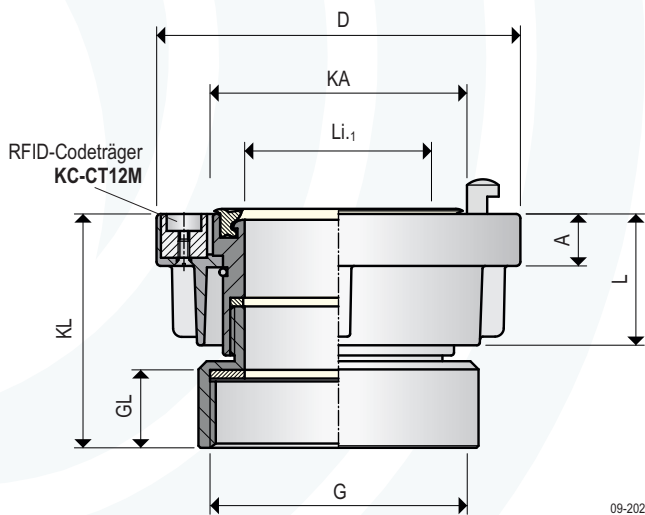


Bestellcode									
Typ	NG	G	W	KA	Li	KL	GL	A	L
KCT - LSZ 052 IG2	AL	66	44,5	51,5	20	17	43,5		
KCT - LSZ 075 IG2½	AL	89	62	51	20	18,5	45		
KCT - LSZ 090 IG3	AL	105	77	43	20	20	43		
KCT - LSZ 110 IG4	AL	133	98	60,5	20	23	49		
KCT - LSZ 125 IG4	AL	148	108	53	20	25	53		

Weitere Abmessungen und Technische Daten siehe **K-TD-05**

Los-Kupplungen „Storz“

mit Innengewinde (LSZ...IG), Knaggenring drehbar und eingebautem Codeträger



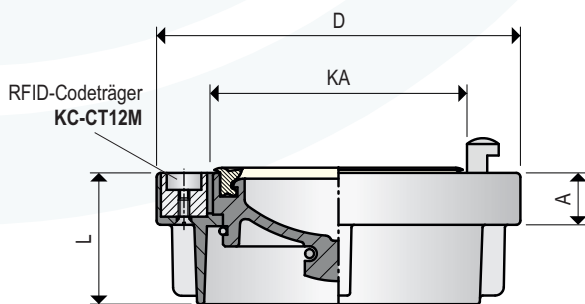
Bestellcode										
Typ	NG	G	W	KA	Li,1	KL	GL	A	L	D
KCT - LSZ 065 IG2½	AL	81	54,5	80,5	20	17,5	34,5	118		
KCT - LSZ 075 IG3	AL	89	61	74	20	18,5	45	126		
KCT - LSZ 125 IG5	AL	148	114,5	112	29	25	53	195		

Weitere Abmessungen und Technische Daten siehe **K-TD-05**

NG = Nenngröße
W = Werkstoff
G = Gewinde
GL = Gewindelänge
KL = Kupplungslänge
Li,1 = lichte Weite
Li,2 = lichte Weite
KA = Knaggenabstand
D = Durchmesser

Blind-Kupplungen „Storz“

Verschlussdeckel (BSZ), Knaggenring drehbar und eingebautem Codeträger



Bestellcode						
Typ	NG	W	KA	L	D	A
KCT - BSZ 052	AL	66	40	98	17	
KCT - BSZ 065	AL	81	34,5	118	17	
KCT - BSZ 075	AL	89	45	126	18	
KCT - BSZ 090	AL	105	45	144	19	
KCT - BSZ 110	AL	133	48	180	22	
KCT - BSZ 125	AL	148	52	195	24	
KCT - BSZ 150	AL	160	56	220	33	
KCT - BSZ 165	AL	188	64	245	29	

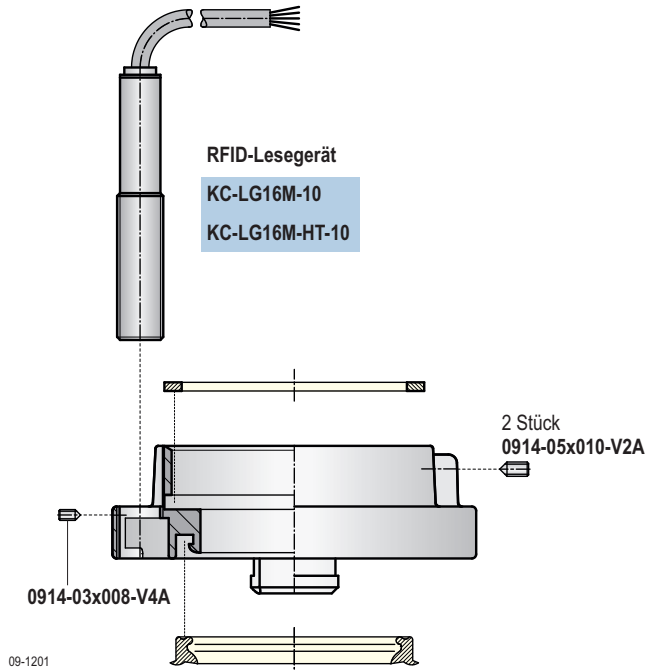
Weitere Abmessungen und Technische Daten siehe **K-TD-07**

09-201

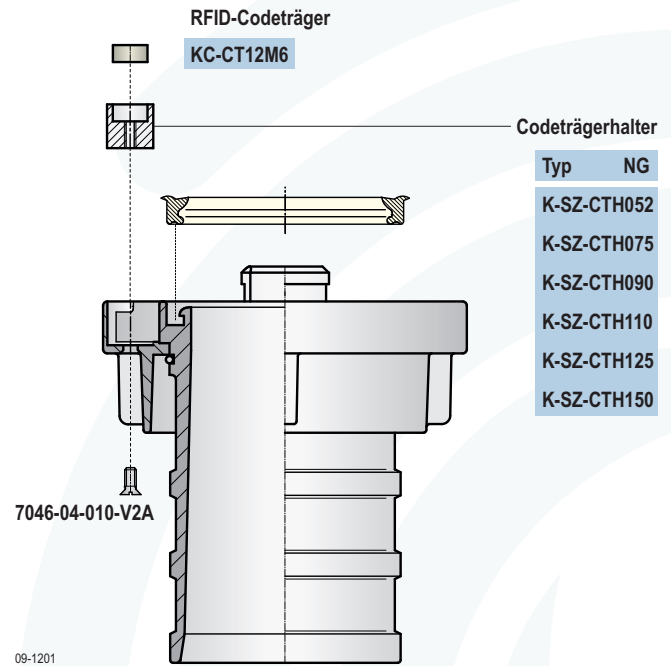
Einzelteile

Storz-Kupplungen mit RFID-Technologie

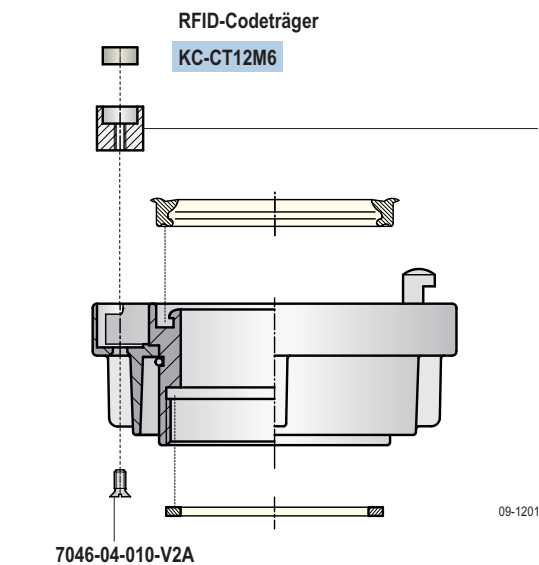
Fest-Kupplungen „Storz“ mit Innengewinde (FSZ...IG)



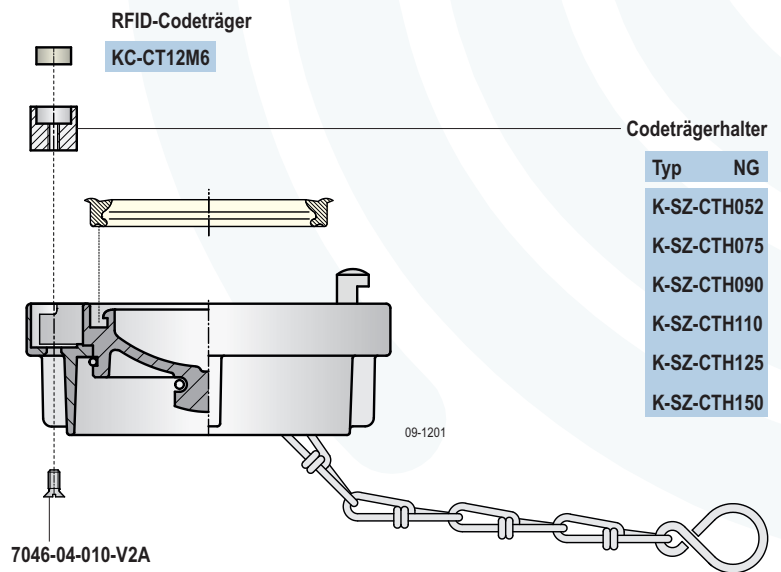
Schlauch-Kupplungen „Storz“ mit Schlauchstutzen (SSZ), Knaggenring drehbar



Los-Kupplungen „Storz“ mit Innengewinde (LSZ...IG), Knaggenring drehbar



Blind-Kupplungen „Storz“ Verschlussdeckel (BSZ), Knaggenring drehbar



Knaggenringe, Schlauch-, Gewindestutzen,
Verschlussdeckel, Dichtringe und Kette

Die Ausführung, die Abmessungen und die Werkstoffe entnehmen Sie bitte dem jeweiligen Auftrag.



**Codeträger
mit Halter**

7046-04-010-V2A

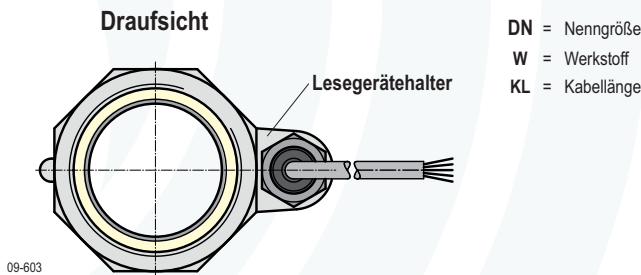
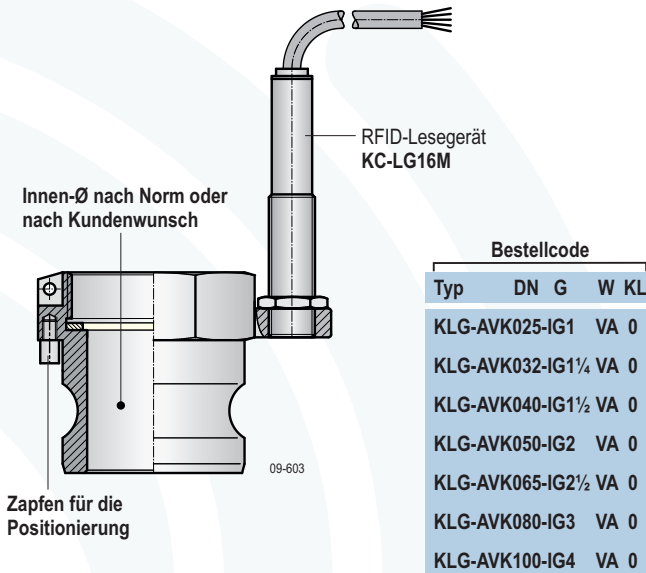
Typ	NG
KCT-SZ-CTH052	
KCT-SZ-CTH075	
KCT-SZ-CTH090	

Typ	NG
KCT-SZ-CTH110	
KCT-SZ-CTH125	
KCT-SZ-CTH150	

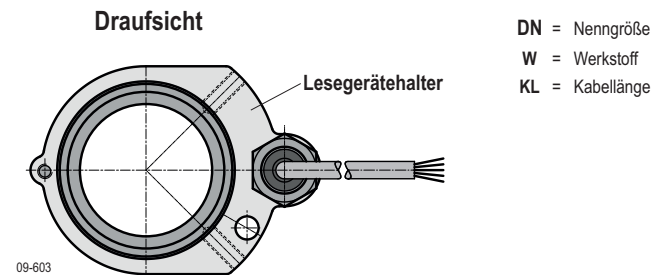
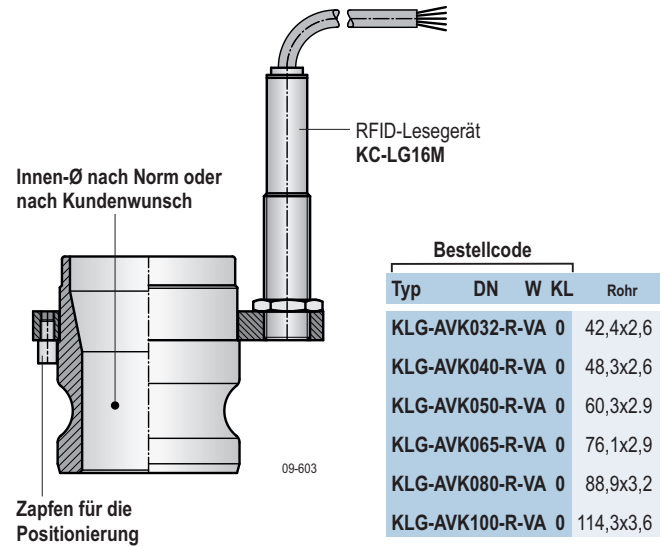
Geräteinformation

Hebelarm-Kupplungen mit RFID-Technologie

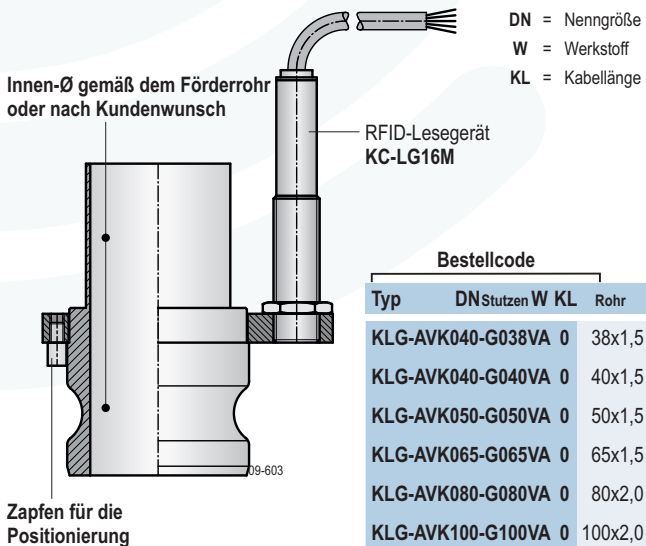
Vater-Kupplungen KAMLOK mit Innengewinde (I)



Vater-Kupplungen KAMLOK mit Anschweißende (R)

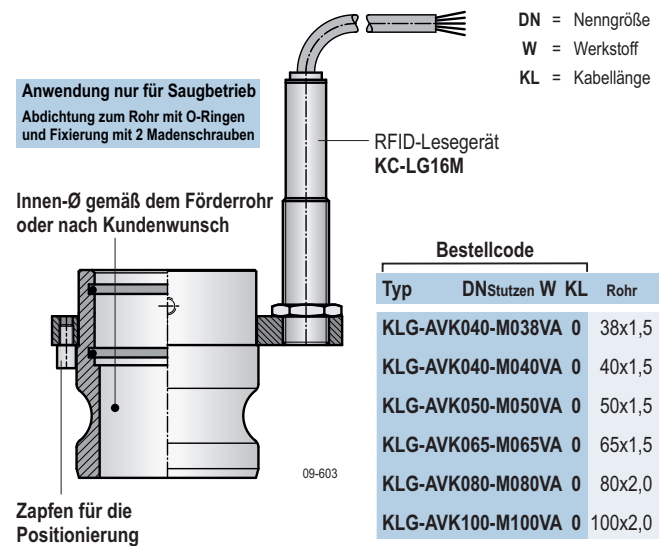


Vater-Kupplungen KAMLOK mit Rohranschluss / Schlauchstutzen / Anschweißende (G)



Zapfen für die Positionierung

Vater-Kupplungen KAMLOK mit Muffenanschluss (M)



Zapfen für die Positionierung

Einzelteile

Hebelarm-Kupplungen mit RFID-Technologie

Vater-Kupplungen KAMLOK

RFID-Lesegerät
KC-LG16M-10
KC-LG16M-HT-10

Kontermutter
XXXXXXX

Gerätehalter

Typ	DN
K-MVK-GHA040	
K-MVK-GHA050	
K-MVK-GHA065	
K-MVK-GHA080	
K-MVK-GHA100	

0927-05x007-V2A

2 Stück 0914-06x010-V4A

mit Innengewinde (I)

Typ	NG	G	W
K-AVK025-IG1	GHA-VA		
K-AVK032-IG1¼	GHA-VA		
K-AVK040-IG1½	GHA-VA		
K-AVK050-IG2	GHA-VA		
K-AVK065-IG2½	GHA-VA		
K-AVK080-IG3	GHA-VA		
K-AVK100-IG4	GHA-VA		

mit Anschweißende (R)

Typ	DN	W	Rohr
K-AVK025-R-VA	33,7	2,6	
K-AVK032-R-VA	42,4	2,6	
K-AVK040-R-VA	48,3	2,6	
K-AVK050-R-VA	60,3	2,9	
K-AVK065-R-VA	76,1	2,9	
K-AVK080-R-VA	88,9	3,2	
K-AVK100-R-VA	114,3	3,6	

mit Rohranschluss (G)

Typ	DN	Rohr W	Rohr
K-AVK040-G038VA	38	1,5	
K-AVK040-G040VA	40	1,5	
K-AVK050-G050VA	50	1,5	
K-AVK065-G065VA	65	1,5	
K-AVK080-G080VA	80	2,0	
K-AVK100-G100VA	100	2,0	

2 Stück 0916-06x008-V4A

mit Muffenanschluss (M)

Typ	DN	Rohr W	Rohr
K-AVK040-M038VA	38	1,5	
K-AVK040-M040VA	40	1,5	
K-AVK050-M050VA	50	1,5	
K-AVK065-M065VA	65	1,5	
K-AVK080-M080VA	80	2,0	
K-AVK100-M100VA	100	2,0	

Vater-Kupplungen und Dichtringe

Die Ausführung, die Abmessungen und die Werkstoffe entnehmen Sie bitte dem jeweiligen Auftrag.

Geräteinformation

Hebelarm-Kupplungen mit RFID-Technologie

Mutter-Kupplungen KAMLOK mit Schlauchstutzen und drehbarem Hebelarmteil (DG)

Nut für die Positionierung

RFID-Codeträger KC-CT12M6

Bestellcode

Typ	DN	Stutzen W	Rohr
KCT-AMK040-DG038VA			38x1,5
KCT-AMK040-DG040VA			40x1,5
KCT-AMK050-DG050VA			50x1,5
KCT-AMK065-DG065VA			65x1,5
KCT-AMK080-DG075VA			75x1,5
KCT-AMK080-DG080VA			80x2,0
KCT-AMK100-DG100VA			100x2,0

Schlauchstutzen nach dem Förderrohr/-schlauch oder nach Kundenwunsch

09-603

Mutter-Kupplungen KAMLOK mit Bundstutzen und drehbarem Hebelarmteil (DS)

Nut für die Positionierung

RFID-Codeträger KC-CT12M6

Bestellcode

Typ	DN	Stutzen W	
KCT-AMK025-DS025VA			
KCT-AMK032-DS032VA			
KCT-AMK040-DS038VA			
KCT-AMK050-DS050VA			
KCT-AMK065-DS063VA			
KCT-AMK080-DS075VA			
KCT-AMK100-DS100VA			

Bundstutzen nach DIN EN 14420-2
Innen-Ø nach Norm oder nach Kundenwunsch

09-603

Mutter-Kupplungen KAMLOK mit Rillenstutzen und drehbarem Hebelarmteil (DC)

Nut für die Positionierung

RFID-Codeträger KC-CT12M6

Bestellcode

Typ	DN	Stutzen W	
KCT-AMK025-DC025VA			
KCT-AMK032-DC032VA			
KCT-AMK040-DC038VA			
KCT-AMK050-DC050VA			
KCT-AMK065-DC063VA			
KCT-AMK080-DC075VA			
KCT-AMK100-DC100VA			

Rillenstutzen
Innen-Ø nach Kundenwunsch

09-603

Mutter-Kupplungen KAMLOK mit Anschweißende und drehbarem Hebelarmteil (DR)

Nut für die Positionierung

RFID-Codeträger KC-CT12M6

Bestellcode

Typ	DN	W	Rohr
KCT-AMK032-DR-VA		33,7x2,6	
KCT-AMK040-DR-VA		42,4x2,6	
KCT-AMK050-DR-VA		48,3x2,6	
KCT-AMK065-DR-VA		60,3x2,9	
KCT-AMK080-DR-VA		76,1x2,9	
KCT-AMK100-DR-VA		88,9x3,2	

09-603

Mutter-Kupplungen KAMLOK mit Innengewinde und drehbarem Hebelarmteil (DI)

Nut für die Positionierung

RFID-Codeträger KC-CT12M6

Bestellcode

Typ	DN	IG	W
KCT-AMK025-DIG1		VA	
KCT-AMK032-DIG1¼		VA	
KCT-AMK040-DIG1½		VA	
KCT-AMK050-DIG2		VA	
KCT-AMK065-DIG2½		VA	
KCT-AMK080-DIG3		VA	
KCT-AMK100-DIG4		VA	

09-603

Einzelteile

Hebelarm-Kupplungen mit RFID-Technologie

Mutter-Kupplungen KAMLOK

RFID-Codeträger

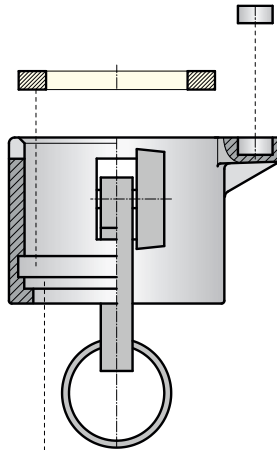
KC-CT12M6

drehbares Hebelarmteil (D)

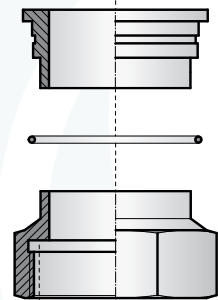
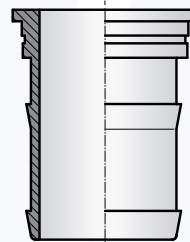
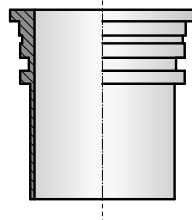
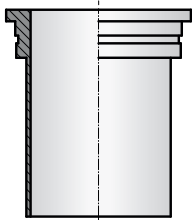
Typ	DN	W
K-AMK025-D-CTH-VA		
K-AMK032-D-CTH-VA		
K-AMK040-D-CTH-VA		
K-AMK050-D-CTH-VA		
K-AMK065-D-CTH-VA		
K-AMK080-D-CTH-VA		
K-AMK100-D-CTH-VA		

Anschweißende (R)

Typ	DN	W	Rohr
K-MK025-DR-VA		33,7x2,6	
K-MK032-DR-VA		42,4x2,6	
K-MK040-DR-VA		48,3x2,6	
K-MK050-DR-VA		60,3x2,9	
K-MK065-DR-VA		76,1x2,9	
K-MK080-DR-VA		88,9x3,2	
K-MK100-DR-VA		114,3x3,6	



09-603



Schlauchstutzen (G)

Typ	DN	Stutzen W	Rohr
K-MK040-DG038VA		38x1,5	
K-MK040-DG040VA		40x1,5	
K-MK050-DG050VA		50x1,5	
K-MK065-DG065VA		65x1,5	
K-MK080-DG075VA		75x1,5	
K-MK080-DG080VA		80x2,0	
K-MK100-DG100VA		100x2,0	

Bundstutzen (S)

Typ	DN	Stutzen W
K-MK025-DS025VA		
K-MK032-DS032VA		
K-MK040-DS038VA		
K-MK050-DS050VA		
K-MK065-DS063VA		
K-MK080-DS075VA		
K-MK100-DS100VA		

Rillenstutzen (C)

Typ	DN	Stutzen W
K-MK025-DC025VA		
K-MK032-DC032VA		
K-MK040-DC038VA		
K-MK050-DC050VA		
K-MK065-DC063VA		
K-MK080-DC075VA		
K-MK100-DC100VA		

Innengewinde (I)

Typ	DN	G	W
K-MK025-DIG1 VA			
K-MK032-DIG1¼ VA			
K-MK040-DIG1½ VA			
K-MK050-DIG2 VA			
K-MK065-DIG2½ VA			
K-MK080-DIG3 VA			
K-MK100-DIG4 VA			

Hebelarmteil, Schlauch-, Bund-, Rillen-, Gewindestutzen und Dichtringe

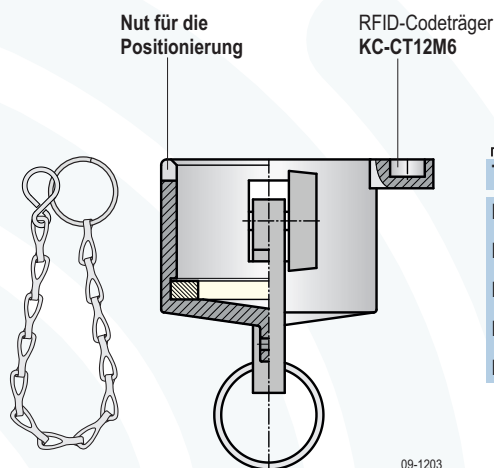
Die Ausführung, die Abmessungen und die Werkstoffe entnehmen Sie bitte dem jeweiligen Auftrag.

Geräteinformation

Hebelarm-Kupplungen mit RFID-Technologie

Verschluss-Kappen KAMLOK

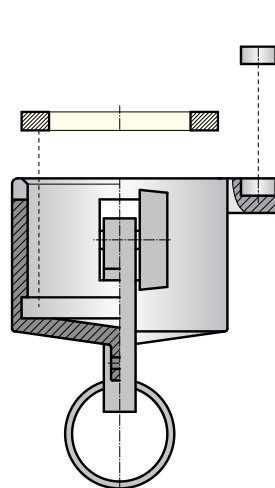
(AMB) mit Kette und S-Haken



Bestellcode	
Typ	DN W
KCT-AMB040AL	
KCT-AMB050AL	
KCT-AMB065AL	
KCT-AMB080AL	
KCT-AMB100AL	

Verschluss-Kappen KAMLOK

(AMB) Einzelteile

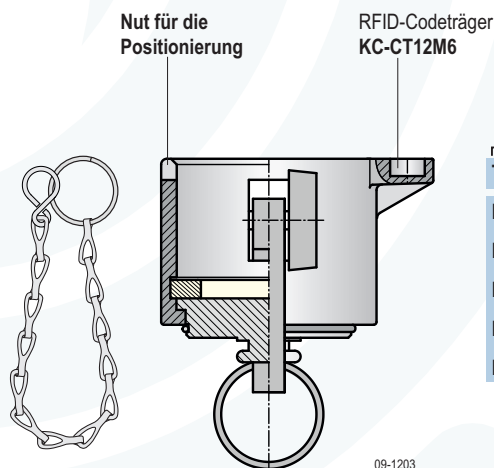


RFID-Codeträger
KC-CT12M6

Verschluss-Kappe		
Typ	DN	W
K-AMB025-CTH-AL		
K-AMB032-CTH-AL		
K-AMB040-CTH-AL		
K-AMB050-CTH-AL		
K-AMB065-CTH-AL		
K-AMB080-CTH-AL		
K-AMB100-CTH-AL		

Verschluss-Kappen KAMLOK

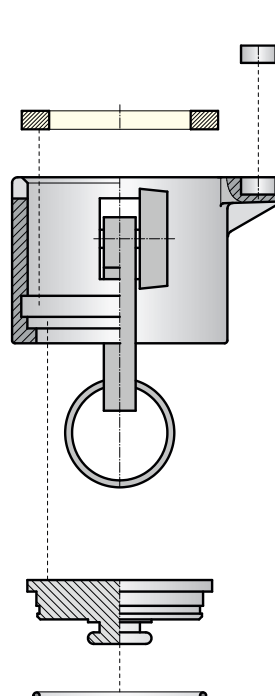
(KMB) mit Kette und S-Haken



Bestellcode	
Typ	DN W
KCT-KMB040VA	
KCT-KMB050VA	
KCT-KMB065VA	
KCT-KMB080VA	
KCT-KMB100VA	

Verschluss-Kappen KAMLOK

(KMB) Einzelteile

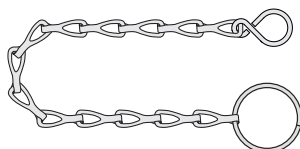


RFID-Codeträger
KC-CT12M6

drehbares Hebelarmteil (D)		
Typ	DN	W
K-AMK025-D-CTH-VA		
K-AMK032-D-CTH-VA		
K-AMK040-D-CTH-VA		
K-AMK050-D-CTH-VA		
K-AMK065-D-CTH-VA		
K-AMK080-D-CTH-VA		
K-AMK100-D-CTH-VA		

Kette mit S-Haken und Ring

(KSR)



Bestellcode	
Typ	Länge W
K-KSR 240 VA	
K-KSR 300 VA	

Blindeckel (B)

Typ	DN	W
K-MB025-DB-VA		
K-MB032-DB-VA		
K-MB040-DB-VA		
K-MB050-DB-VA		
K-MB065-DB-VA		
K-MB080-DB-VA		
K-MB100-DB-VA		

Notizen

The page contains a large grid area for taking notes. The grid is composed of small squares and covers most of the page. On the right side of the grid, there is a large, faint watermark of the Mollet logo, which consists of several concentric, curved lines.