

Geräteinformation EB

Hebelarm-Kupplungen mit RFID-Technologie

Vater-Kupplungen KAMLOK mit Innengewinde (AVKI)

DN = Nenngroße
W = Werkstoff
KL = Kabellänge

Bestellcode

Typ	DN	G	W	KL
KLG-AVKI025-IG1	VA	0		
KLG-AVKI032-IG1¼	VA	0		
KLG-AVKI040-IG1½	VA	0		
KLG-AVKI050-IG2	VA	0		
KLG-AVKI065-IG2½	VA	0		
KLG-AVKI080-IG3	VA	0		
KLG-AVKI100-IG4	VA	0		

Mutter-Kupplungen KAMLOK mit Bundstutzen (AMKS)

Bestellcode

Typ	DN	Stutzen	W
KCT-AMKS025-025	VA		
KCT-AMKS032-032	VA		
KCT-AMKS040-038	VA		
KCT-AMKS050-050	VA		
KCT-AMKS065-063	VA		
KCT-AMKS080-075	VA		
KCT-AMKS100-100	VA		

Verschluss-Kappe KAMLOK (AMBN) mit Kette und S-Haken

Bestellcode

Typ	DN	W
K-AMBN040	AL	
K-AMBN050	AL	
K-AMBN065	AL	
K-AMBN080	AL	
K-AMBN100	AL	

Mutter-Kupplungen KAMLOK mit Rillenstutzen (AMKC)

Bestellcode

Typ	DN	Stutzen	W
KCT-AMKC025	025	VA	
KCT-AMKC032	032	VA	
KCT-AMKC040	038	VA	
KCT-AMKC050	050	VA	
KCT-AMKC065	063	VA	
KCT-AMKC080	075	VA	
KCT-AMKC100	100	VA	

Verschluss-Stopfen KAMLOK (AVB) mit Kette und S-Haken

Bestellcode

Typ	DN	W
K-AVB040	AL	
K-AVB050	AL	
K-AVB065	AL	
K-AVB080	AL	
K-AVB100	AL	

Mutter-Kupplungen KAMLOK mit Innengewinde (AMKI)

Bestellcode

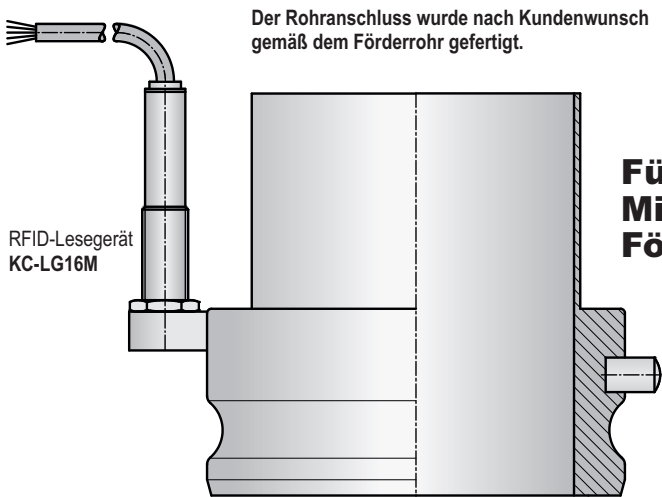
Typ	DN	IG	W
KCT-AMKI025-IG1	VA		
KCT-AMKI032-IG1¼	VA		
KCT-AMKI040-IG1½	VA		
KCT-AMKI050-IG2	VA		
KCT-AMKI065-IG2½	VA		
KCT-AMKI080-IG3	VA		
KCT-AMKI100-IG4	VA		

Geräteinformation EB

Hebelarm-Kupplungen mit RFID-Technologie

Vater-Kupplungen KAMLOK

mit Rohranschluss / Schlauchstutzen (G)

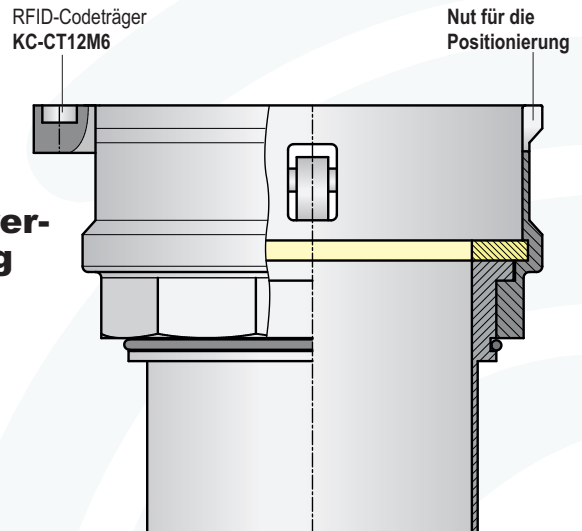


**Für die
Milchpulver-
Förderung**

Kundenwunsch erfüllt: Die verbundenen Kupplungen sind innen ohne Stoßkanten, der Dichtring ist innen bündig.

Mutter-Kupplungen KAMLOK

mit Schlauchstutzen und drehbarem Hebelarmteil (DG)

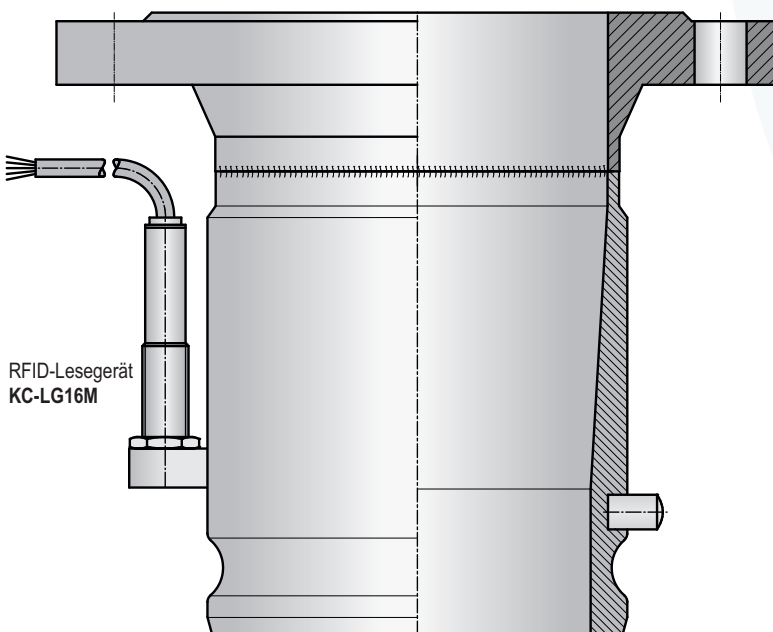


Der Schlauchanschluss wurde nach Kundenwunsch gemäß dem Förderschlauch gefertigt.

Kupplungen DN125 auf Kundenwunsch für den pneumatischen Transport von Schüttgut gefertigt.

Vater-Kupplungen KAMLOK

mit Anschweißende (RL) und angeschweißter DIN-Flansch



Für hochwertiges Kunststoffpulver

Kundenwunsch erfüllt:
Schlauch-Innen \varnothing 115 mm Stoßfrei mit
sanften Übergängen auf den Förderrohr \varnothing 131,7

Mutter-Kupplungen KAMLOK

mit Anschweißende und drehbarem Hebelarmteil (DR)

