

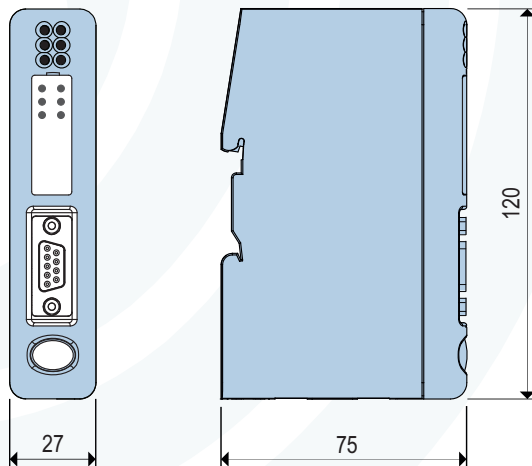
Geräteinformation

Protokollkonverter RS485 - PROFIBUS-DP

Abbildung



Abmessungen



Anwendung

Der **KC-AB-RS485-DP** ist ein PROFIBUS-Protokollkonverter.

Er verbindet die RFID-Lesegeräte KC-LG16M mit dem PROFIBUS-DP-Netzwerk und übernimmt die Aufgabe des Schnittstellenwandlers.

Der Protokollkonverter realisiert den vollständigen Funktionsumfang eines PROFIBUS-DP-Slaves.

Mit der MOLLET-Konfiguration setzt der Protokollkonverter die serielle Lesegeräte-Schnittstelle (RS485) auf PROFIBUS DP um.

Anschlüsse

PROFIBUS-Anschluss	D-Sub-Buchse, 9-polig an der Frontseite
Konfigurations-Anschluss	RJ-11 (4P4C)
RS485-Anschluss	D-Sub-Buchse, 9-polig an der Unterseite
Versorgung	Stecker-Klemme, 2-polig, bis 2,5 mm ²

Technische Daten

Gehäuse	Kunststoff, blau
Betriebsspannung	24 V DC (-10% / + 10%)
Stromaufnahme	≤300 mA, typisch 100 mA
Serielle Schnittstelle	RS485 (2-Draht) Übertragungsrate 9600 bit/s 8 Datenbits, 1 Stoppbit, keine Parität
PROFIBUS	Übertragungsrate bis zu 12 Mbit/s
Umgebungstemperatur	0 °C ... +55 °C
Relative Luftfeuchtigkeit	0 ... 95% nicht kondensierend
Schutzart	IP20 nach DIN EN 60529
Befestigungsart	Hutschienenmontage
Wartung	keine
Konfiguration	MOLLET RFID-RS485-DP
Gewicht	150 g
Bestellcode	KC-AB-RS485-DP (Anybus AB7000)

Geräteinformation

Verdrahtungsschema vom RS485 BUS-Verteiler

Verdrahtungsschema mit Anybus-Protokollkonverter

