

► Lesen und befolgen Sie zuerst diese Sicherheitshinweise und beachten Sie die Betriebsanleitung.

## Sicherheitshinweise

1. Die Installation, Inbetriebnahme und Wartung darf nur von qualifiziertem Fachpersonal mit elektrischen Kenntnissen durchgeführt werden.
2. Befolgen Sie die örtlichen und gesetzlichen Vorschriften und/oder die VDE 0100.
3. Beachten Sie die Temperaturangaben auf dem Typenschild.
4. Dem Signal-Kontakt muss eine Sicherung (max. 6 A) vorgeschaltet werden.
5. Schützen Sie den Signal-Kontakt vor Spannungsspitzen bei induktiven Lasten.
6. Nehmen Sie das Gerät nur in geschlossenem Zustand in Betrieb.
7. Schalten Sie vor dem Öffnen des Gerätes die Spannungszufuhr aus. (berührungsgefährliche Spannung)

## Betriebsanleitung

### 1. Beschreibung

#### 1.1 Bestimmungsgemäße Verwendung

Als robuster Endschalter, als Zähler-Schalter für Säcke und Beutel, als Materialfluss-Kontrollschalter in Ablaufrohren und am Ende einer pneumatischen Förderung. Sicherheits-Schalter in Schnecken und Kettenförderern, Kontrolle der Beladehöhe auf Förderbändern usw.

#### 1.2 Funktion

Wird der Pendelstab in beliebiger Richtung aus seiner normalen Lage bewegt, erkennt dies ein Schalter und gibt ein Signal.

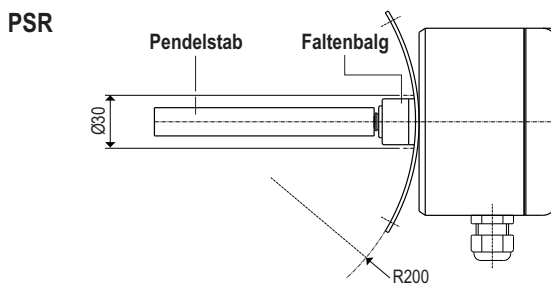
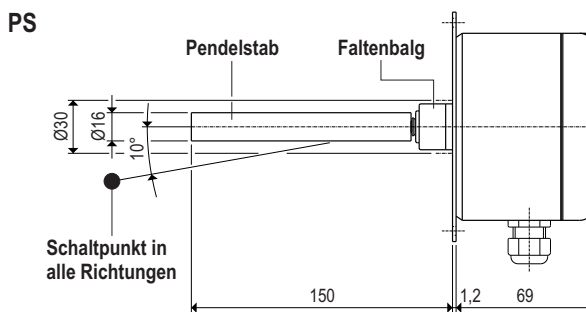
#### 1.3 Technische Daten

Hersteller	<b>MOLLET</b> Füllstandtechnik GmbH
Anschrift	Industriepark RIO 103 74706 Osterburken
Benennung	Pendelstab-Schalter
Typ	<b>PS</b>
Schüttguttemperatur	$T_s$ -25 °C ... +80 °C
Umgebungstemperatur	$T_a$ -20 °C ... +70 °C
Signal-Kontakt	potenzialfreier Wechsler
Schaltvermögen	<b>Contact</b> 6 A / 250 V AC
Schaltspannung	24 V ... 250 V AC oder 12 V ... 125 V DC
Ansprechverzögerung	keine
Kabelanschluss	Schraube M4
Kabeleinführung	Verschraubung M16x1,5
Schutzart	<b>IP</b> IP66 nach DIN EN 60529
Überdrucksicherheit	bis 0,5 bar
Gewicht	1,0 kg
Wartung	keine
Einbaulage	beliebig

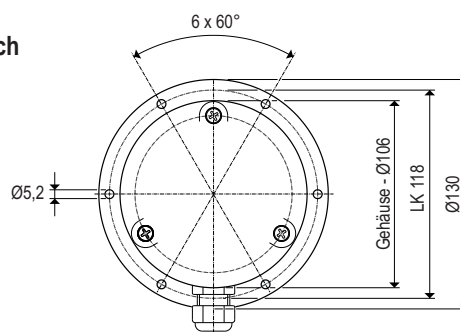
#### 1.4 Werkstoffe

Gehäuse	GAL, RAL7001 beschichtet
Flansch	Stahl, verzinkt
Faltenbalg	NBR, schwarz
Pendelstab	NBR, schwarz mit Alukern

#### 1.5 Abmessungen



#### Flansch



003-0201

## 2. Montage

### 2.1 Vorbereitung

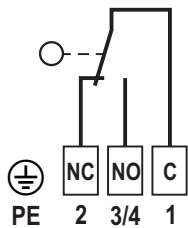
Lesen und befolgen Sie die Sicherheitshinweise und die Betriebsanleitung, bevor Sie mit den Arbeiten am Gerät beginnen !

### 2.2 Einbau in den Behälter

Stecken Sie den Pendelstab-Schalter in die dafür vorgesehene Öffnung und befestigen ihn mit 6 Scheiben und M5er Schrauben.

### 2.3 Elektrischer Anschluss

Anschlussplan

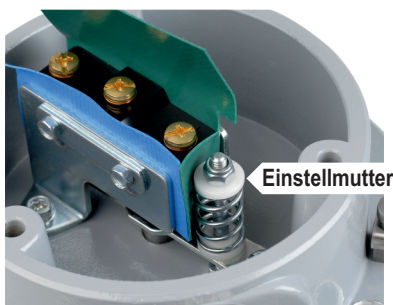


### 2.4 Kabelverschraubung

- Schrauben Sie nach dem elektrischen Anschluss die Kabelverschraubung fest.
- Schrauben Sie die Überwurfmutter fest, bis die Kabeldurchführung dicht verschlossen ist.

## 3. Inbetriebnahme

- Nehmen Sie den Pendelstab-Schalter erst in Betrieb, wenn er ordnungsgemäß eingebaut und mit dem elektrischen Anschluss korrekt verbunden ist.
- Der Pendelstab-Schalter ist auf empfindlich voreingestellt.
- Mit der Einstellmutter kann das Gerät unempfindlicher eingestellt werden. Im Uhrzeigersinn unempfindlicher.



## 4. Benutzung

### 4.1 Normalbetrieb

- Betreiben Sie den Pendelstab-Schalter nur in seiner bestimmungsgemäßen Verwendung.
- Befolgen Sie die Angaben auf dem Typenschild.
- Beschädigte Geräte sind sofort außer Betrieb zu nehmen.

### 4.2 Unsachgemäße Verwendung

- Nicht beachten der Sicherheitshinweise und der Betriebsanleitung.
- Nicht bestimmungsgemäße Verwendung.
- Einbau von Ersatzteilen, die keine Originale sind.
- Verstoß gegen geltende Normen und Gesetze.

## 5. Wartung und Instandsetzung

### 5.1 Wartung

- Der Pendelstab-Schalter ist wartungsfrei.

### 5.2 Instandsetzung

- Schadhafte Teile umgehend durch gleichartige ersetzen.
- Der Pendelstab-Schalter darf bis zur vollständigen Wiederherstellung der ordnungsgemäßen Funktion nicht mehr benutzt werden.

## 6. Lagerung

Lagern Sie den Pendelstab-Schalter trocken und staubfrei.

## 7. Entsorgung

- Der Pendelstab-Schalter kann dem Recycling zugeführt werden.
- Für die Entsorgung gelten die für die Produktionsbedingungen und den Standort des Betreibers gültigen Umweltrichtlinien.

## EU-Konformitätserklärung EU-Declaration of Conformity

Wir/We

**MOLLET Füllstandtechnik GmbH**

Industriepark RIO 103  
D-74706 Osterburken  
Tel. 06291 64400 Fax 06291 9846

erklären in alleiniger Verantwortung, dass das Produkt:  
declares under our sole responsibility, that the product:

**Pendel-Füllstand-Grenzscharter / Pendulum limit switch**  
Pendel-Füllstandanzeiger / Pendulum level indicator

Typ/Type **PS ...**

den folgenden Europäischen Richtlinien entspricht:  
conforms with the following European directives:

**Niederspannungsrichtlinie Low voltage directive 2014/35/EU**

Angewandte harmonisierte Normen oder normative Dokumente:  
Applied harmonized standards or normative documents:

**DIN EN 61010-1:2020 DIN EN 60529:2014**

Qualitätssicherung:  
Quality assurance:

TÜV NORD CERT GmbH, 30159 Hannover (0044)

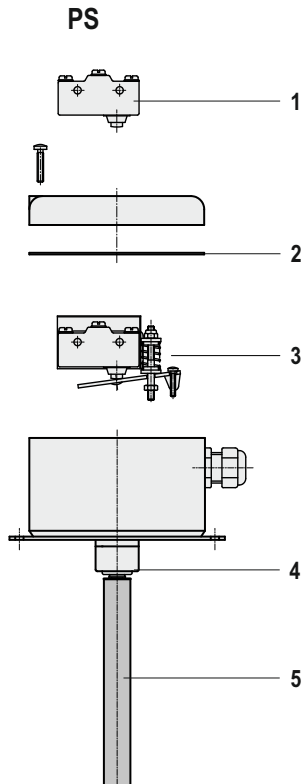
Osterburken, den 03.04.2022



**Wolfgang Hageleit**  
Geschäftsführer / Managing director

Diese Erklärung darf nur unverändert weiterverbreitet werden.  
This declaration is only allowed to hand out in unchanged form.

## Einzelteile



Pos.	Benennung	Bestellcode	Werkstoff
1	Schalter	Z-15GD-B	
2	Deckeldichtung	PF-DS001	EPDM
3	Ersatzteilpaket inkl. Schalter	PF-EP001	
4	Faltenbalg	PF-FB001	NBR
5	Pendel-Stab	PF-ST-NR	NBR, mit Alukern

003-0801