

► Lesen und befolgen Sie bei Verwendung in explosionsgefährdeten Bereichen zuerst die

Besonderen Bedingungen und Hinweise für die sichere Anwendung

in den beigefügten

Explosionsschutz-Informationen

B1 / B5



und beachten Sie die Betriebsanleitung.

ACHTUNG Abrissgefahr! Mess-Fahne nicht einschütten. Bei Vollmeldung ist die Schüttgut-Zufuhr sofort zu stoppen.

Betriebsanleitung

1. Beschreibung

1.1 Bestimmungsgemäße Verwendung

Der Füllstandanzeiger überwacht den Füllstand als Grenzwertgeber in Silos und Behälter. Er kann eingesetzt werden als Voll- und Leermelder für staub- und pulverförmige, granuliert sowie körnige Schüttgüter mit einer max. Körnung bis 100 mm und einer Schüttdichte von 0,3 t/m³ ... 3,0 t/m³.

1.2 Funktion

Schüttgut, welches neben das Pendel aufgeschüttet wird, schwenkt bei steigender Füllhöhe das Pendel zur Seite. Der Signalschalter registriert diese Schwenkbewegung und wertet sie aus.

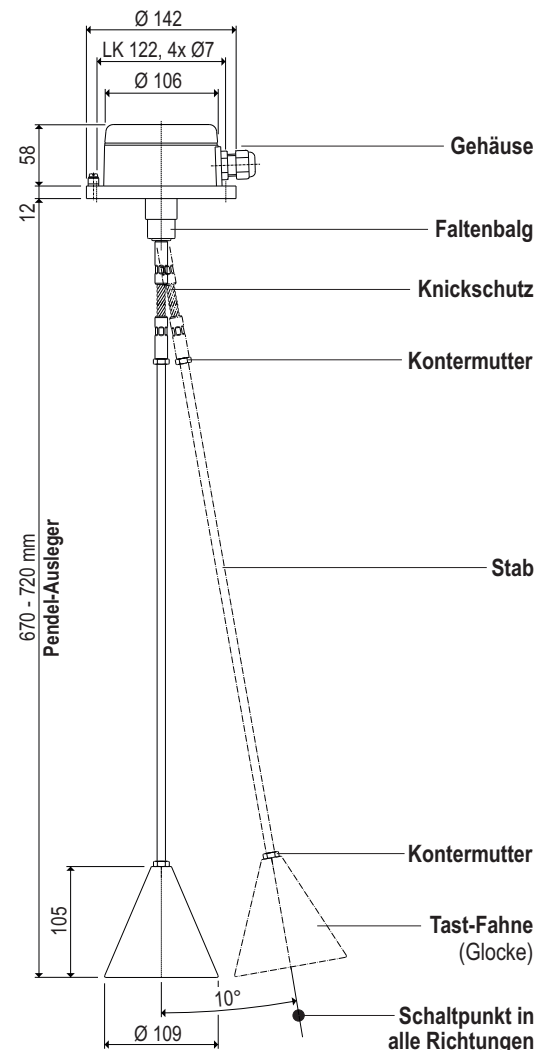
1.3 Technische Daten

Hersteller	MOLLET Füllstandtechnik GmbH
Anschrift	Industriepark RIO 103 74706 Osterburken
Benennung	Pendel-Füllstandanzeiger
Typ	PF
Schüttguttemperatur T_s	-25 °C ... +80 °C
Umgebungstemperatur T_a	-20 °C ... +70 °C
Signal-Kontakt	potenzialfreier Wechsler
max. Schaltspannung	siehe Typenschild
max. Schaltleistung	contact siehe Typenschild
Ansprechverzögerung	keine
Kabelanschluss	Schraube M4
Kabeleinführung	Verschraubung M20x1,5
Schutzart	IP IP66 nach DIN EN 60529
Überdrucksicherheit	bis 0,5 bar
Gewicht	1,15 kg
Wartung	keine
Einbaulage	senkrecht, ± 3° Neigung

1.4 Werkstoffe

Gehäuse	GAL, RAL7001 beschichtet
Faltenbalg	NBR, schwarz
Knickschutz	Edelstahl 1.4301
Stab	Aluminium oder 1.4301
Tast-Fahne (Glocke)	Aluminium oder 1.4301

1.5 Abmessungen

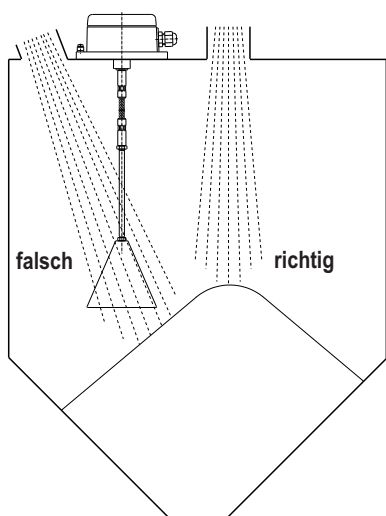


003-0200

2. Montage

2.1 Vorbereitung

- Überprüfen Sie die Lieferung auf Vollständigkeit.
- Die Lieferung besteht aus:
 - Gehäuse mit Knickschutz
 - Stab mit 2 Kontermuttern
 - Tast-Fahne (Glocke)
- Lesen und befolgen Sie die Sicherheitshinweise und die Betriebsanleitung, bevor Sie mit den Arbeiten am Gerät beginnen!
- Das Pendel darf nicht vom Befüllstrom getroffen werden.
- Das Pendel muss ungehindert bis zum Schaltpunkt ausschlagen können.



003-0702

2.2 Anbau von Mess-Fahne und Stab

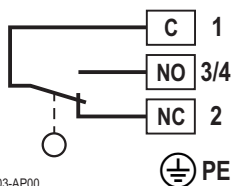
- Schrauben Sie den Stab mit den links und rechts aufgeschraubten Sechskantmuttern in die Mess-Fahne und kontern die Mutter mit einem 13er Gabelschlüssel.
- Schrauben Sie nun diesen Pendel in den Knickschutz und kontern die Mutter mit einem 10er und einem 13er Gabelschlüssel.
- Wenn das Pendel von der Innenseite des Behälters montiert werden muss, dann Schrauben Sie erst das Gehäuse auf den Anschlussflansch und montieren das Pendel wie beschrieben.

2.3 Einbau in den Behälter

Setzen Sie den Füllstandanzeiger mit dem Dichtring auf den vorbereiteten Flansch und befestigen ihn mit 4 Scheiben und M6er Schrauben.

2.4 Elektrischer Anschluss

Anschlussplan



003-AP00



2.5 Kabelverschraubung

- Schrauben Sie nach dem elektrischen Anschluss die Kabelverschraubung fest.
- Schrauben Sie die Überwurfmutter fest, bis die Kabeldurchführung dicht verschlossen ist.

3. Inbetriebnahme

- Nehmen Sie den Füllstandanzeiger erst in Betrieb, wenn er ordnungsgemäß eingebaut und mit dem elektrischen Anschluss korrekt verbunden ist.
- Der Füllstandanzeiger ist auf empfindlich voreingestellt.
- Mit der Einstellmutter kann das Gerät unempfindlicher eingestellt werden. Im Uhrzeigersinn unempfindlicher.



4. Benutzung

4.1 Normalbetrieb

- Betreiben Sie den Füllstandanzeiger nur in seiner bestimmungsgemäßen Verwendung.
- Befolgen Sie die Angaben auf dem Typenschild.
- Beschädigte Geräte sind sofort außer Betrieb zu nehmen.

4.2 Unsachgemäße Verwendung

- Nicht beachten der Sicherheitshinweise und der Betriebsanleitung.
- Nicht bestimmungsgemäße Verwendung.
- Einbau von Ersatzteilen, die keine Originalteile sind.
- Verstoß gegen geltende Normen und Gesetze.

5. Wartung und Instandsetzung

5.1 Wartung

- Der Füllstandanzeiger ist wartungsfrei.

5.2 Instandsetzung

- Schadhafte Teile umgehend durch gleichartige ersetzen.
- Der Füllstandanzeiger darf bis zur vollständigen Wiederherstellung der ordnungsgemäßen Funktion nicht mehr benutzt werden.

6. Lagerung

- Lagern Sie den Füllstandanzeiger trocken und staubfrei.
- Demontieren Sie das Pendel und lagern Sie das Gehäuse auf dem Deckel stehend.

7. Entsorgung

- Der Füllstandanzeiger kann dem Recycling zugeführt werden.
- Für die Entsorgung gelten die für die Produktionsbedingungen und den Standort des Betreibers gültigen Umweltrichtlinien.

Pendel-Füllstandanzeiger
Füllstand-Grenzschalter für Schüttgüter

PF

Gas+
Staub



Explosionsschutz-Information
und Ergänzung zur Betriebsanleitung

Angaben auf dem Typenschild B5



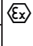
Gas+Staub  und **hybride Gemische**

Hersteller und Anschrift

CE-Zeichen mit der Nummer der "Benannten Stelle", die in der Phase der Fertigungskontrolle tätig ist.

Typenbezeichnung

Druck im Behälter
(geprüfter Druck)

MOLLET Füllstandtechnik GmbH Industriepark RIO 103 D-74706 Osterburken Tel. +49 62 91 64 400		 0044	
Typ PF-B5-KFELP1	 II 1/2D Ex ta/tb IIIC T 80°C Da/Db II 2G Ex ib IIB T6 Gb	Contact $U_i \leq 30\text{ V}$ $I_i \leq 0,1\text{ A}$	Anschlussplan
Δp -0,08 bar...+0,08 bar	$-25\text{ °C} \leq T_a \leq +80\text{ °C} / -20\text{ °C} \leq T_a \leq +70\text{ °C}$		Angaben zur eigensicheren Speisung des Signal-Kontaktes
S# 1234567890 A.-Nr. 1234567890 03/21	IBExU05ATEX1174	IP66	Schutzart

Liefermonat/-Jahr

einmalige Geräte-
Stücknummer

mit dieser Nr. wurde
der Auftrag bearbeitet

Staub- und Gas-Kennzeichnung

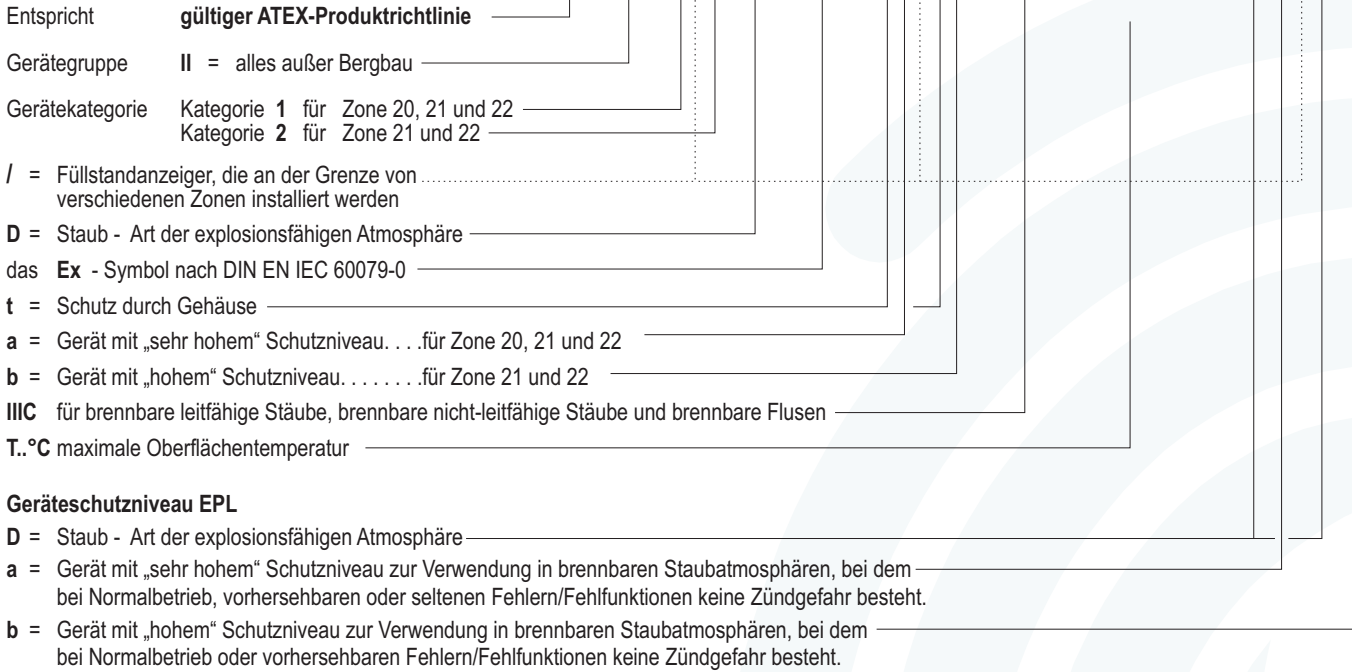
Umgebungstemperaturen (Einsatztemperaturen)

EU-Baumusterprüfbescheinigungsnummer

Kennzeichnung nach ATEX und DIN EN IEC 60079-0

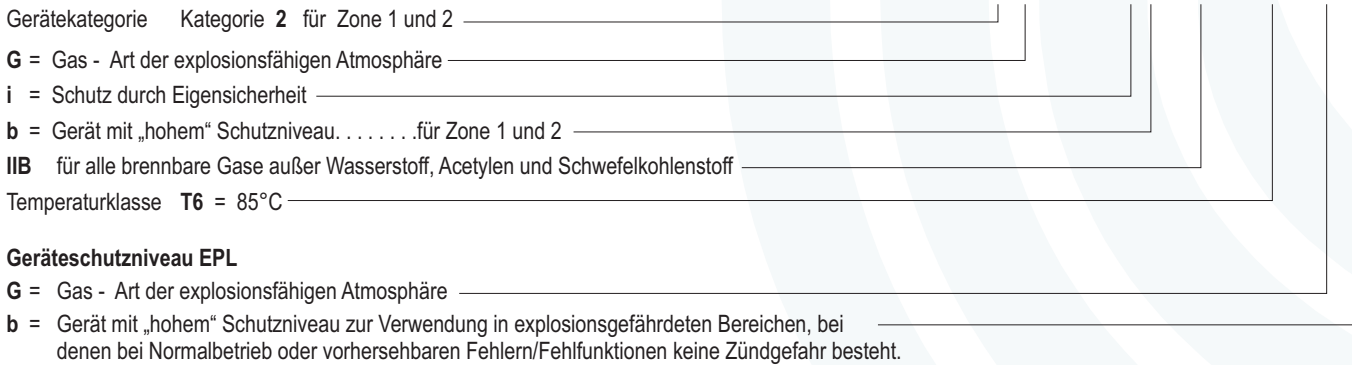
Pendel-Füllstandanzeiger zum Einsatz an der Grenze von Zone 20 zur Zone 21.

 **II 1/2 D Ex ta/tb IIIC T80°C Da/Db**



Pendel-Füllstandanzeiger zum Einsatz in der Zone 1.

 **II 2G Ex ib IIB T6 Gb**



Bestellcode **B5**

Kennzeichnung: II 1D / 2D

II 2G

Gas+Staub  und **hybride Gemische**

Zuordnung der Gerätekategorie zu Zonen

Pendel-Füllstandanzeiger zum Einsatz an der Grenze von Zone 20 zur Zone 21 und in der Zone 1.

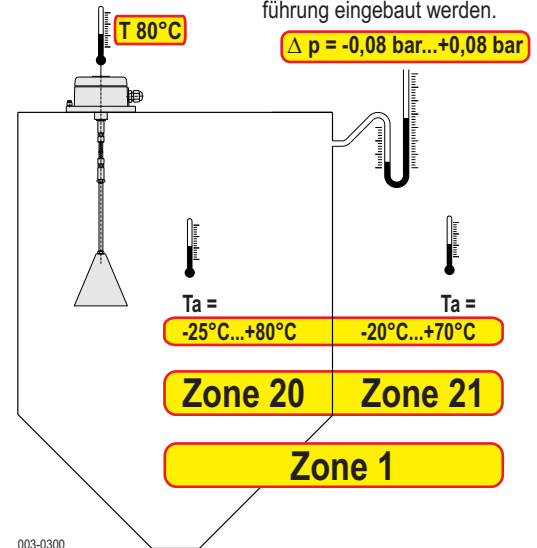
Umgebungstemperaturen T_a



Die Umgebungstemperatur T_a ist die maximale Einsatztemperatur der Geräte. Im Behälterinnenraum ist dies die Prozesstemperatur (Luft- oder Schüttguttemperatur) in unmittelbarer Umgebung des Gerätes.

maximale Oberflächentemperatur T

Die maximale Oberflächentemperatur T ist die wärmste Stelle am Gerät. Das Gerät entspricht der Temperaturklasse **T6**.

Das Gerät darf in die Wandung von Behältern mit abweichenden atmosphärischen Bedingungen bis zu einem Differenzdruck von Δp 80 mbar an der Wellendurchführung eingebaut werden.



MOLLET Füllstandtechnik GmbH		Industriepark RIO 103 D-74706 Osterburken Tel. +49 62 91 64 400	 0044	C — NO — NC
Typ PF-B5-KFELP1	 II 1/2D Ex ta/tb III C T 80°C Da/Db II 2G Ex tb IIB T6 Sb	Contact $U_i \leq 30 \text{ V}$ $I_i \leq 0,1 \text{ A}$		
Δp -0,08 bar...+0,08 bar	$-25^\circ\text{C} \leq T_a \leq +80^\circ\text{C} / -20^\circ\text{C} \leq T_a \leq +70^\circ\text{C}$			
S# 1234567890 A.-Nr. 1234567890 03/21	IBE <u>X</u> U05ATEX1174	IP66		



Besondere Bedingungen und Hinweise für die sichere Anwendung

1. Die Installation, Wartung, Inbetriebnahme, Ausbau und Reparatur muss von einer im Explosionsschutz "befähigten Person" überwacht bzw. überprüft werden.
2. Beachten Sie beim elektrischen Anschluss die örtlichen und gesetzlichen Vorschriften und/oder die VDE 0100.
3. Beachten Sie die Angaben auf dem Typenschild.
4. **ACHTUNG!**
Zur Leistungsbegrenzung muss eine bescheinigte Barriere oder ein bescheinigter Trennschaltverstärker mit eigensicherem Stromkreis der mind. für die Kategorie "ib" und für Gase der Explosionsgruppe IIB bescheinigt ist, vorgeschaltet werden.
5. Das Gerät darf mit eigensicherem Stromkreis auch in staubexplosionsgefährdeten Bereichen verwendet werden.
6. Bei Verwendung des Gerätes in Umgebungstemperaturen $> +60\text{ °C}$ müssen die verwendeten Anschlusskabel für Temperaturen von mind. $+80\text{ °C}$ ausgelegt sein.
7. Sobald Sie das Gerät in den Ex-Bereich einbringen, ist es sofort an der dafür vorgesehenen Stelle einzubauen und ein Kabel in die Kabelverschraubung einzuziehen.
8. Die Kabelverschraubung wurde im Werk festgeschraubt und gesichert. Prüfen Sie bitte, ob sich die Kabelverschraubung bei der Montage oder auf dem Transport gelockert hat. Wenn ja, dann wieder fest anschrauben.
9. Zur Erreichung der Schutzart ist die Überwurfmutter der Kabelverschraubung mit einem Installations-Drehmoment von mind. 5 Nm festzudrehen. **ACHTUNG!** Ein übermäßiges Festdrehen kann den IP-Schutz beeinträchtigen.
10. Die Erdung des Gerätes ist so anzubringen, dass eine mechanische Beschädigung ausgeschlossen werden kann.
11. Beim Einbau des Füllstandanzeigers in der Wandung von Silos mit abweichenden atmosphärischen Bedingungen darf der maximale Differenzdruck an der Wellendurchführung 80 mbar und die Betriebstemperatur $+80\text{ °C}$ nicht überschreiten.
12. Nehmen Sie das Gerät nur in geschlossenem Zustand mit eingebauter Deckeldichtung in Betrieb.
13. Abrissgefahr ! Mess-Fahne nicht einschütten. Bei Vollmeldung ist die Schüttgut-Zufuhr sofort zu stoppen.
14. Wenn brennbare Stäube mit einer Mindestzündenergie unter 3 mJ oder einer Mindestzündtemperatur unter $+300\text{ °C}$ (BAM- Verfahren) und/oder brennbare Gase und Dämpfe vorliegen, dann muss die Mess-Fahne aus Edelstahl ausgeführt sein.
15. Beachten Sie die Anforderungen der DIN EN 60079-14, DIN EN 60079-17 und DIN EN 1127-1, besonders in Bezug auf Staubablagerungen und Temperaturen und halten Sie die entsprechenden Vorschriften ein.
16. **Hybride Gemische**
Der Füllstandanzeiger ist zugelassen für die Verwendung in hybriden Gemischen.

EU-Konformitätserklärung EU-Declaration of Conformity

Wir/We

MOLLET Füllstandtechnik GmbH

Industriepark RIO 103
D-74706 Osterburken
Tel. 06291 64400 Fax 06291 9846

erklären in alleiniger Verantwortung, dass das Produkt:
declares under our sole responsibility, that the product:

Pendel-Füllstand-Grenzscharter / Pendulum limit switch
Pendel-Füllstandanzeiger / Pendulum level indicator


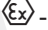
Typ/Type **PF...**

den folgenden Europäischen Richtlinien entspricht:
conforms with the following European directives:

Niederspannungsrichtlinie Low voltage directive 2014/35/EU

Angewandte harmonisierte Normen oder normative Dokumente:
Applied harmonized standards or normative documents:

DIN EN 61010-1:2020 DIN EN 60529:2014

Und die Geräte mit  - Kennzeichnung entsprechen zusätzlich der folgenden Europäischen Richtlinie:
And the devices with  - marking conform additional with the following European directive:

ATEX-Richtlinie ATEX directive 2014/34/EU

Je nach Ausführungsvariante angewandte harmonisierte Normen oder normative Dokumente:
Depending on the design applied harmonized standards or normative documents:

DIN EN IEC 60079-0:2019 DIN EN 60079-11:2012 DIN EN 60079-31:2014

EG-Baumusterprüfbescheinigungsnummer:
EU-Type Examination Certificate:

IBExU05ATEX1174

Ausgestellt von:.
Issued by:

IBExU Institut für Sicherheitstechnik GmbH, 09599 Freiberg (0637)

Qualitätssicherung:
Quality assurance:

TÜV NORD CERT GmbH, 30159 Hannover (0044)

Osterburken, den 03.03.2020

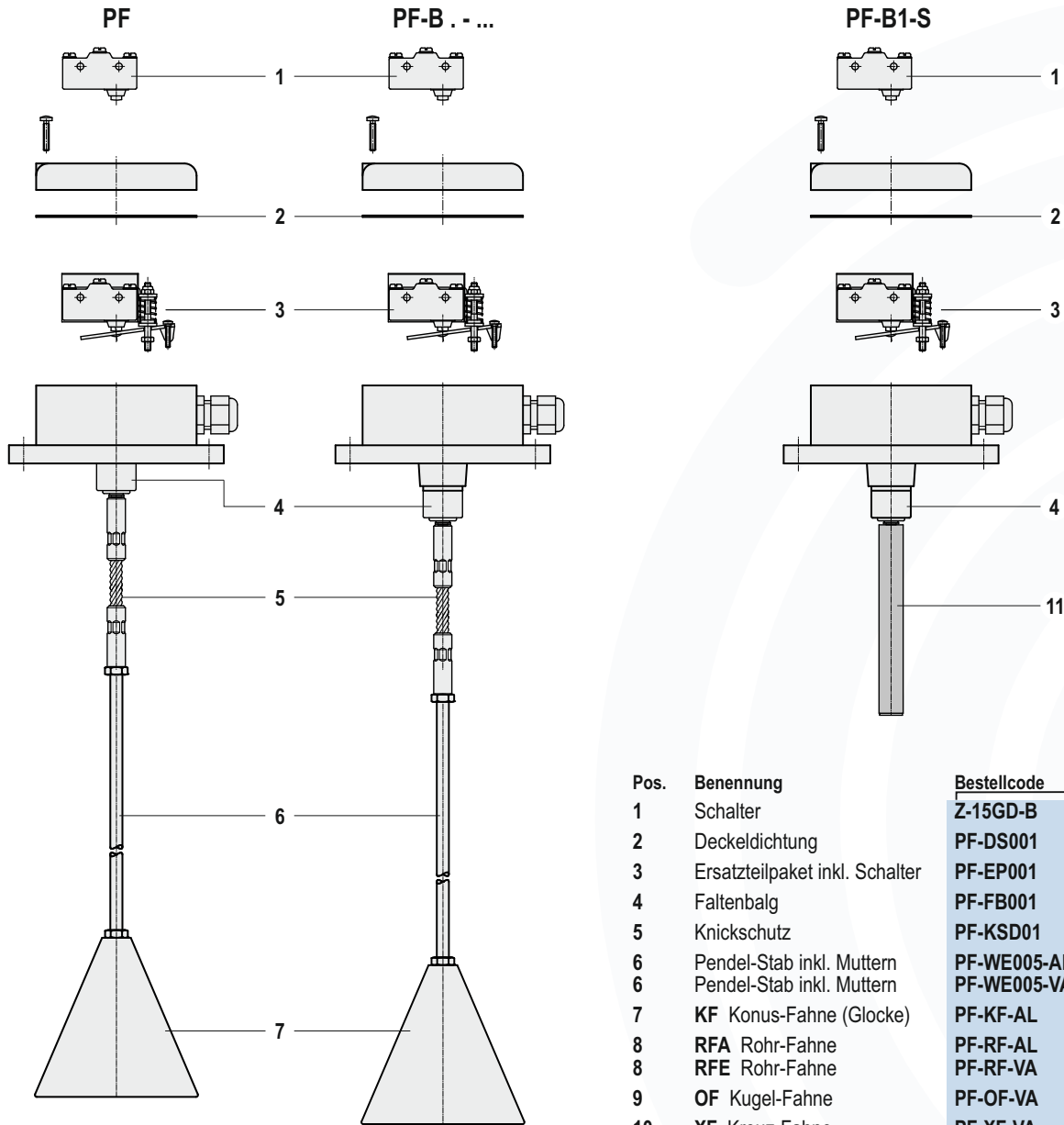


Wolfgang Hageleit
Geschäftsführer / managing director

Diese Erklärung darf nur unverändert weiterverbreitet werden.
This declaration is only allowed to hand out in unchanged form.

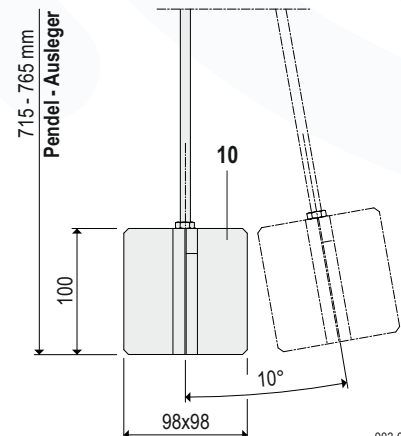
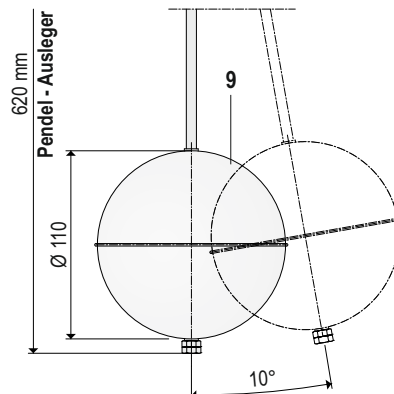
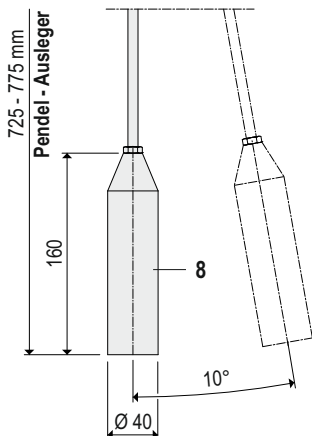
Einzelteile

Pendelstab-Schalter



003-0800

Pos.	Benennung	Bestellcode	Werkstoff
1	Schalter	Z-15GD-B	
2	Deckeldichtung	PF-DS001	EPDM
3	Ersatzteilpaket inkl. Schalter	PF-EP001	
4	Faltbalg	PF-FB001	NBR
5	Knickschutz	PF-KSD01	1.4301 / 304
6	Pendel-Stab inkl. Muttern	PF-WE005-AL	Aluminium
6	Pendel-Stab inkl. Muttern	PF-WE005-VA	1.4301 / 304
7	KF Konus-Fahne (Glocke)	PF-KF-AL	Aluminium
8	RFA Rohr-Fahne	PF-RF-AL	Aluminium
8	RFE Rohr-Fahne	PF-RF-VA	1.4301 / 304
9	OF Kugel-Fahne	PF-OF-VA	1.4301 / 304
10	XF Kreuz-Fahne	PF-XF-VA	1.4301 / 304
11	Pendel-Stab	PF-ST-NR	NBR, mit Alukern



003-0291