

# Betriebsanleitung

RS485-EtherNet/IP Protokollkonverter (Anybus AB7007)  
**KC-AB-RS485-EN**

## Zubehör Checkliste

Die folgenden Artikel liegen der Lieferung bei:

- **Netzwerk-Stecker zur Spannungsversorgung**
- **RS485-Anschluss-Stecker D-Sub, 9-polig mit 120 Ω Widerstand**
- **USB-Stick mit ESD-Datei**

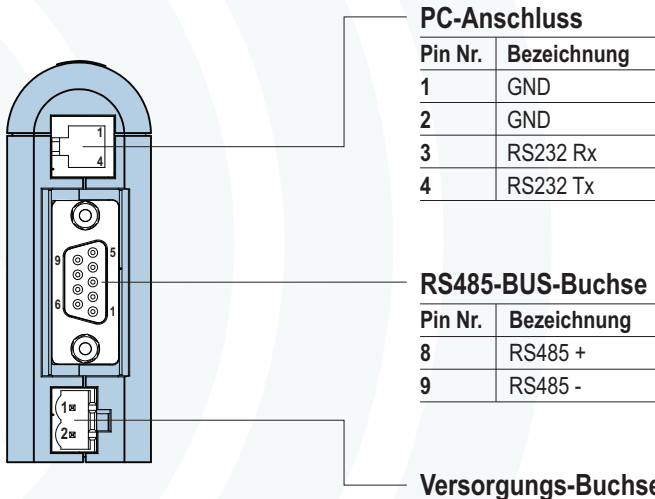
Für die Installation ist beizustellen:

- **EtherNet/IP-Netzwerkabel und Anschluss-Stecker**
- **24 V DC Versorgung**

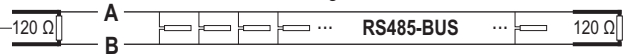
## Installation und Inbetriebnahme

- Montieren Sie den Protokollkonverter auf die DIN-Schiene
- Verbinden Sie den Protokollkonverter mit dem EtherNet/IP-Netzwerk
- Verbinden Sie den Protokollkonverter mit dem RS485-BUS
- Schalten Sie den Protokollkonverter ein (+24 V DC)
- Konfigurieren und starten Sie das EtherNet/IP-Netzwerk.
- **Der Protokollkonverter wird von MOLLET konfiguriert geliefert.**

## Ansicht von unten

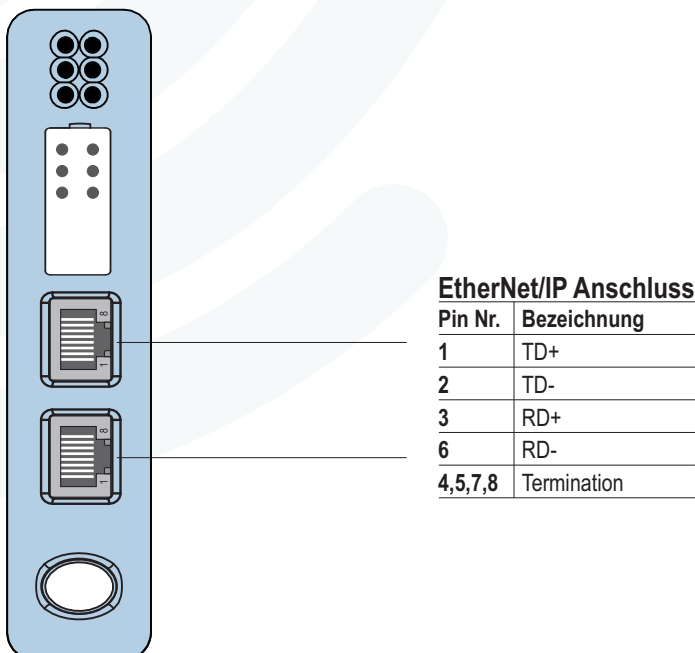


Am Anfang (gleich im D-Sub-Stecker) und am Ende der RS485-BUS-Leitung muss der beigefügte Widerstand mit 120 Ω eingeklemmt werden.

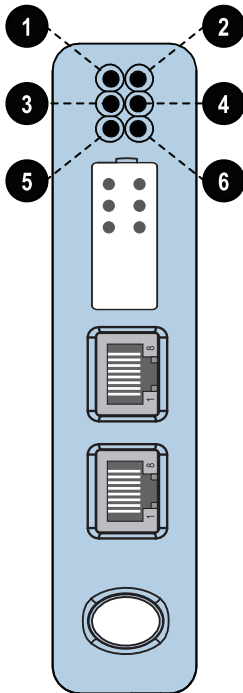


In **spannungslosem Zustand** ist nach erfolgreicher Installation ein Widerstand von ca. 60 Ω zwischen **A** und **B** zu messen.

## Frontansicht



Inspektions-LEDs auf der Frontseite



**LED Anzeigen**

LED Nr.	Anzeige	Bedeutung
1 Modul-Status	aus	keine Stromversorgung
	grün	kontrolliert durch Scanner in Betrieb
	grün, blinkend	nicht konfiguriert oder Scanner nicht in Betrieb
	rot, blinkend	geringer Fehler (wiederherstellbar)
	rot	grober Fehler (nicht wiederherstellbar)
	rot-grün, blinkend	Selbsttest wird durchgeführt
2 Netzwerk-Status	aus	keine IP-Adresse oder keine Stromversorgung
	grün	online, eine oder mehr EtherNet/IP Verbindungen aufgebaut
	grün, blinkend	online, keine Verbindung aufgebaut
	rot	doppelte IP-Adresse erkannt (schwerer Fehler)
	rot, blinkend	eine oder mehrere Verbindungen abgelaufen
	rot-grün, blinkend	Selbsttest wird durchgeführt
3 Link	aus	kein Link
	grün	verbunden zu EtherNet/IP-Netzwerk
4 Aktivität	aus	keine EtherNet/IP-Aktivität
	grün, blinkend	aktiv, Empfang/Übertragung EtherNet/IP-Pakete
5 Sub-Netzwerk-Status	grün, blinkend	in Betrieb, aber Übertragungsfehler vorhanden
	grün	in Betrieb
	rot	Übertragungsfehler, Laufzeitfehler oder Sub-Netzwerk gestoppt
6 Geräte-Status	aus	Stromversorgung aus
	rot-grün, abwechselnd	ungültige oder fehlende Konfiguration
	grün	Initialisierung
	grün, blinkend	in Betrieb
	rot, blinkend	notieren Sie das Muster der Blinksequenz und kontaktieren Sie MOLLET.