

## Betriebsanleitung

RS485-PROFIBUS DP Protokollkonverter (Anybus AB7000)  
**KC-AB-RS485-DP**

### Zubehör Checkliste

Die folgenden Artikel liegen der Lieferung bei:

- **Netzwerk-Stecker zur Spannungsversorgung**
- **RS485-Anschluss-Stecker D-Sub, 9-polig mit 120 Ω Widerstand**
- **USB-Stick mit GSD-Datei und RFID-S7 Beispielprojekt**

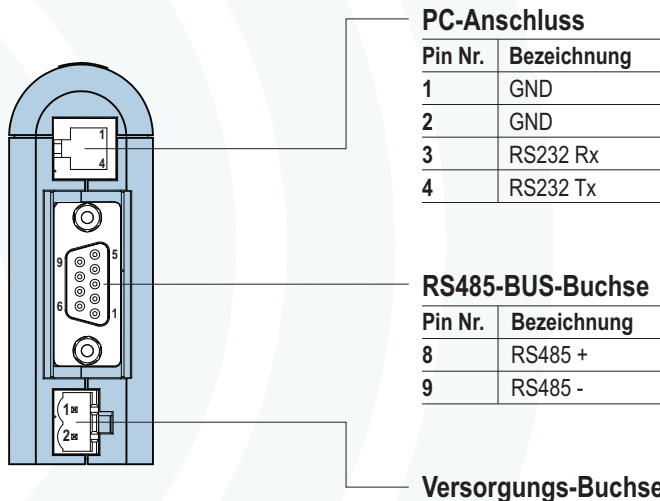
Für die Installation ist beizustellen:

- **PROFIBUS-Netzwerkabel und Anschluss-Stecker**
- **24 V DC Versorgung**

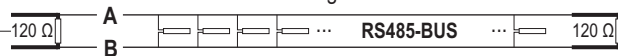
### Installation und Inbetriebnahme

- Montieren Sie den Protokollkonverter auf die DIN-Schiene
- Verbinden Sie den Protokollkonverter mit dem PROFIBUS-Netzwerk
- Stellen Sie die PROFIBUS-Adresse an den Schaltern **A** und **B** ein.
- Verbinden Sie den Protokollkonverter mit dem RS485-BUS.
- Schalten Sie den Protokollkonverter ein (+24 V DC).
- Konfigurieren und starten Sie das PROFIBUS-Netzwerk.
- **Der Protokollkonverter wird von MOLLET konfiguriert geliefert.**

### Ansicht von unten

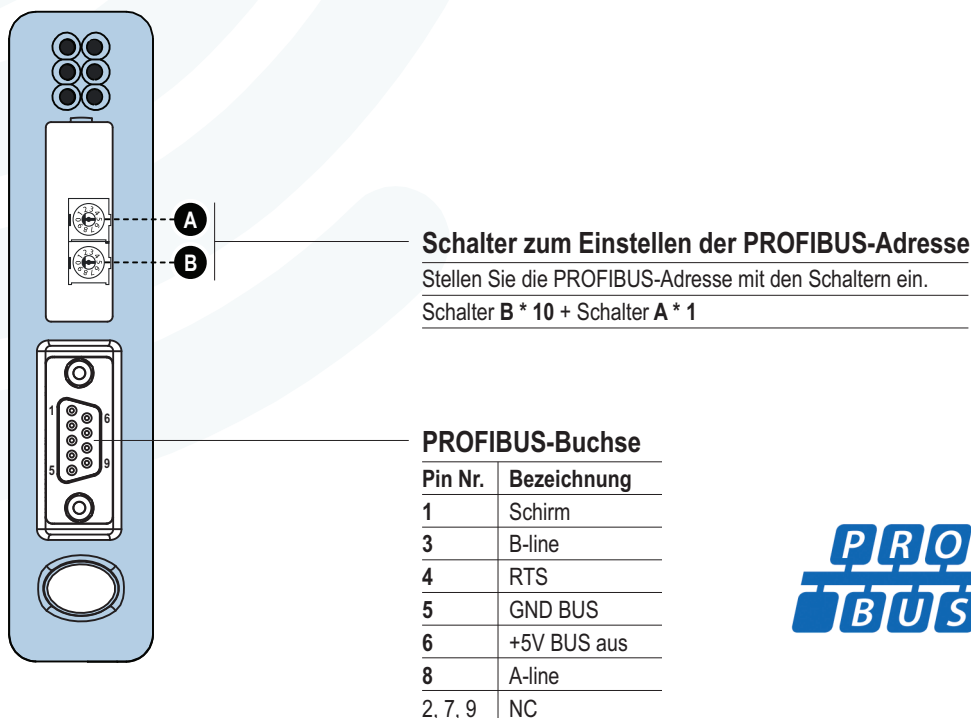


Am Anfang (gleich im D-Sub-Stecker) und am Ende der RS485-BUS-Leitung muss der beigefügte Widerstand mit 120 Ω eingeklemmt werden.

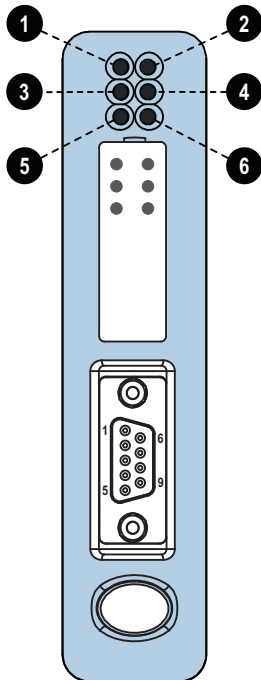


In **spannungslosem Zustand** ist nach erfolgreicher Installation ein Widerstand von ca. 60 Ω zwischen **A** und **B** zu messen.

### Frontansicht



Inspektions-LEDs auf der Frontseite



**LED Anzeigen**

| LED Nr.               | Anzeige             | Bedeutung   |
|-----------------------|---------------------|---|
| 1 online              | grün                | online  |
|                       | aus                 | nicht online  |
| 2 offline             | rot                 | offline   |
|                       | aus                 | nicht offline   |
| 3 nicht verwendet     | -                   | -   |
| 4 PROFIBUS-Diagnostik | aus                 | keine laufende Diagnose   |
|                       | rot, blinkend 1Hz   | Konfigurationsfehler  |
|                       | rot, blinkend 2Hz   | Nutzer Parameter Datenfehler  |
|                       | rot, blinkend 4Hz   | Initialisierungsfehler  |
| 5 RS485-Netzstatus    | aus                 | Stromversorgung aus   |
|                       | grün, blinkend      | in Betrieb, aber 1 oder mehrere Übertragungsfehler                    |
|                       | grün                | in Betrieb  |
|                       | rot                 | Übertragungsfehler / RS485 gestoppt                                   |
| 6 Gerätestatus        | aus                 | Stromversorgung aus   |
|                       | rot/grün, wechselnd | ungültige oder fehlende Konfiguration                                 |
|                       | grün                | initialisiert   |
|                       | grün, blinkend      | in Betrieb  |
|                       | rot                 | Bootloader Modus  |
|                       | rot, blinkend       | Notieren Sie das Muster der Blinksequenz und kontaktieren Sie MOLLET. |