

**Vibro-Füllstandanzeiger**  
Füllstand-Grenzschalter für Schüttgüter

**VF6.**

**Staub**



**Explosionsschutz-Information**  
und Ergänzung zur Betriebsanleitung

Lesen und befolgen Sie zuerst die besonderen Bedingungen und Hinweise für die sichere Anwendung auf Seite VF6-EID-05.  
Halten Sie die maximal zulässigen Umgebungstemperaturen auf Seite VF6-EID-04 ein.

**Angaben auf dem Typenschild bei der Ausführung für B1**



Hersteller und Anschrift

CE-Zeichen mit der Nummer der "Benannten Stelle", die in der Phase der Fertigungskontrolle tätig ist.

EU-Baumusterprüfbescheinigungsnummer

Typenbezeichnung

einmalige Geräte-  
Stücknummer

mit dieser Nr. wurde  
der Auftrag bearbeitet

Liefermonat/-Jahr

StaubEx-Kennzeichnung

Umgebungstemperatur (Einsatztemperatur)

Die Bauart der Geräte eignet sich für die  
hier angegebenen Drücke im Behälter.

Schutzart

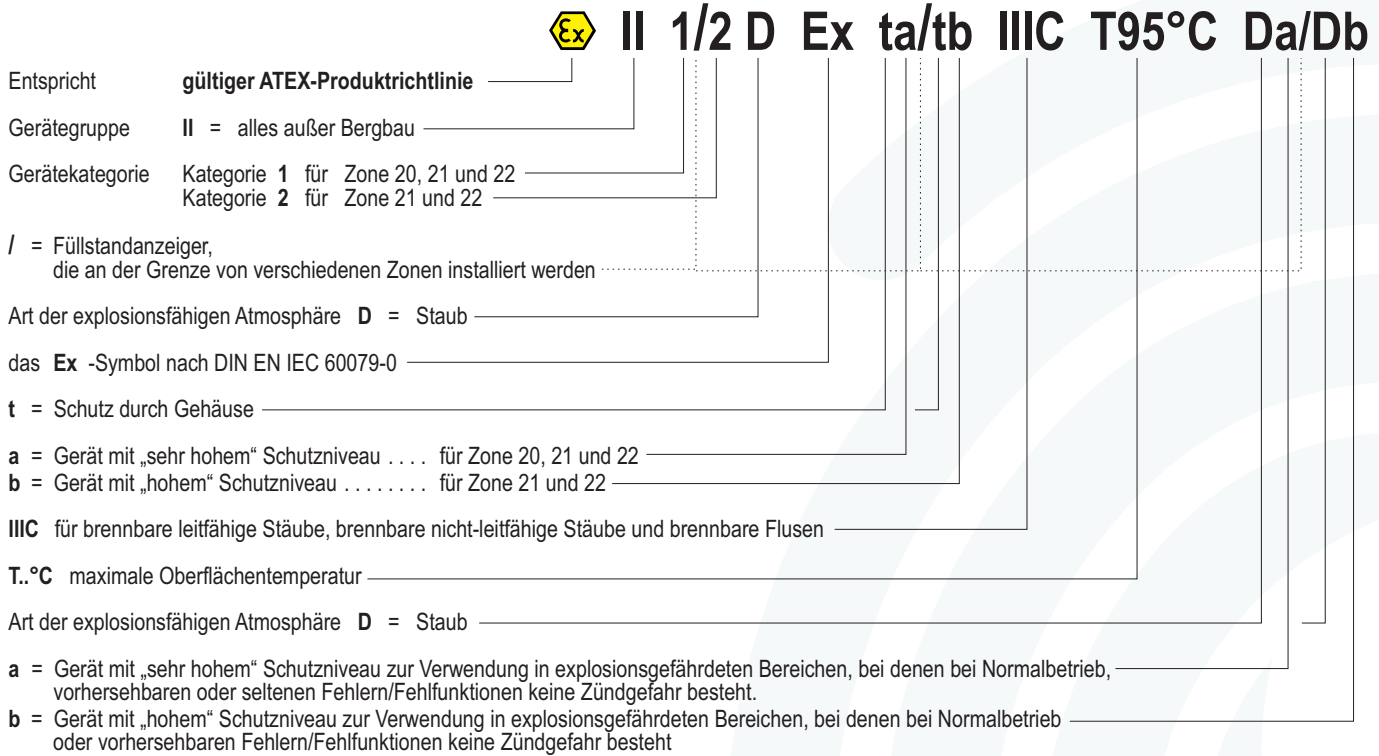
Angaben zur  
Versorgungsspannung  
und Stromaufnahme

Angaben zur Belastbarkeit  
des Signal-Kontaktes

<b>MOLLET</b> Füllstandtechnik GmbH		Industriepark RIO 103 D-74706 Osterburken Tel. +49 62 91 64 400	<b>CE</b> 0044	<b>IBExU19ATEX1052</b> IP66/IP67
Typ	VF6...B1...	II 1/2D Ex ta/tb IIC T95°C Da/Db	Supply	20...250 V AC/DC
S#	1234567890	-20°C ≤ Ta ≤ +80°C / ≤ +60°C	Consumption	3 VA
A.-Nr.	1234567890 03/19	p (Process) -0,95bar...+10,0bar	Contact	5 A / 250 V AC~

## Kennzeichnung nach ATEX und DIN EN IEC 60079-0

Vibro-Füllstandanzeiger zum Einsatz an der Grenze von Zone 20 zur Zone 21.



Bestellcode **VF62A1B1... und VF63A1B1...**

Kennzeichnung: **II 1 / 2 D**



## Zuordnung der Geräteklasse zu Zonen

Vibro-Füllstandanzeiger zum Einsatz an der Grenze von Zone 20 zur Zone 21.

## Umgebungstemperaturen Ta

Die Umgebungstemperatur Ta ist die maximale Einsatztemperatur der Geräte. Im Behälterinnenraum ist dies die Prozesstemperatur (Schüttgut- bzw. Umgebungstemperatur) in unmittelbarer Umgebung des Gerätes.

Die höchste zulässige Umgebungstemperatur / ... °C am Elektronik-Gehäuse ist abhängig von der Höhe der Prozesstemperatur ... °C/.

(siehe Diagramm auf Seite VF6-EID-04)

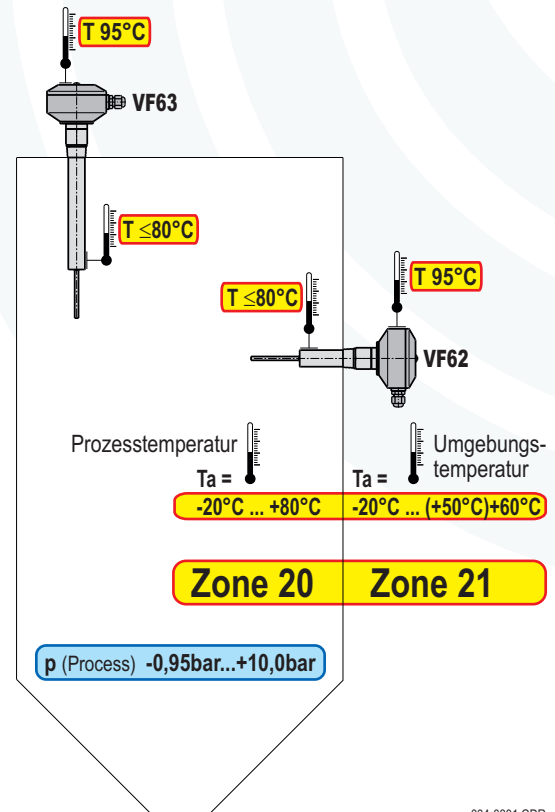
## maximale Oberflächentemperatur T

Die maximale Oberflächentemperatur T ist die wärmste Stelle am Gerät.

## Druck, Unterdruck

Die Bauart der Geräte eignet sich für die angegebenen Drücke im Behälter.

Diese Drücke liegen außerhalb der in der Leitlinie zur Richtlinie definierten atmosphärischen Bedingungen.



<b>MOLLET</b> Füllstandtechnik GmbH	Industriepark RIO 103 D-74706 Osterburken Tel. +49 62 91 64 400	CE 0044	IBExU19ATEX1052 IP66/IP67
Typ VF6.A1 <b>B1</b> ...	Ex II 1/2D Ex ta/tb IIIC T95°C Da/Db	Supply 20...250 V AC/DC	
S# 1234567890	-20°C ≤ Ta ≤ +80°C / ≤ (+50°C) +60°C	Consumption 3 VA	
A.-Nr. 1234567890 03/19	p (Process) -0,95bar...+10,0bar	Contact 5 A / 250 V AC-	

004-0301.CDR

Bestellcode **VF65A1B1...**

Kennzeichnung: **II 1 / 2 D**



## Zuordnung der Gerätekategorie zu Zonen

Vibro-Füllstandanzeiger zum Einsatz an der Grenze von Zone 20 zur Zone 21.

### Umgebungstemperaturen $T_a$

Die Umgebungstemperatur  $T_a$  ist die maximale Einsatztemperatur der Geräte. Im Behälterinnenraum ist dies die Prozesstemperatur (Schüttgut- bzw. Umgebungstemperatur) in unmittelbarer Umgebung des Gerätes.

Die höchste zulässige Umgebungstemperatur / ... °C am Elektronik-Gehäuse ist abhängig von der Höhe der Prozesstemperatur ... °C/  
(siehe Diagramm auf Seite VF6-EID-04)

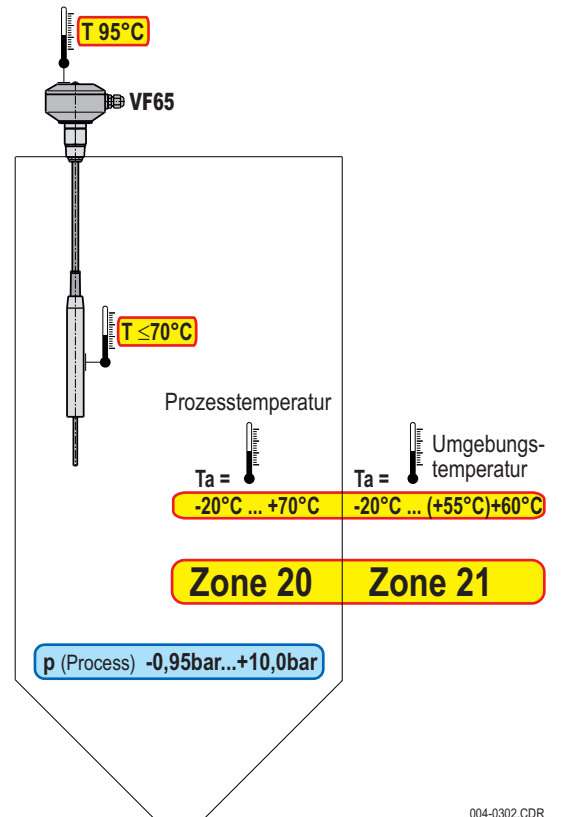
### maximale Oberflächentemperatur $T$

Die maximale Oberflächentemperatur  $T$  ist die wärmste Stelle am Gerät.

### Druck, Unterdruck

Die Bauart der Geräte eignet sich für die angegebenen Drücke im Behälter.

Diese Drücke liegen außerhalb der in der Leitlinie zur Richtlinie definierten atmosphärischen Bedingungen.



<b>MOLLET</b> Füllstandtechnik GmbH	Industriepark RIO 103 D-74706 Osterburken Tel. +49 62 91 64 400	CE 0044	IBExU19ATEX1052 IP66/IP67
Typ VF65A1 <b>B1</b> ...	Ex II 1/2D Ex ta/tb III C <b>T95°C</b> Da/Db	Supply 20...250 V AC/DC	Consumption 3 VA
S# 1234567890 A.-Nr. 1234567890 03/19	<b>-20°C ≤ Ta ≤ +70°C / ≤ (+55°C) + 60°C</b>	Contact 5 A / 250 V AC~	
	<b>p (Process) -0,95bar...+10,0bar</b>		

004-0302.CDR

## Innen hohe Prozesstemperatur, außen Umgebungstemperatur

Bestellcode **VF62A1B1...E1...** und **VF63A1B1...E1...**

Kennzeichnung: **II 1 / 2 D**

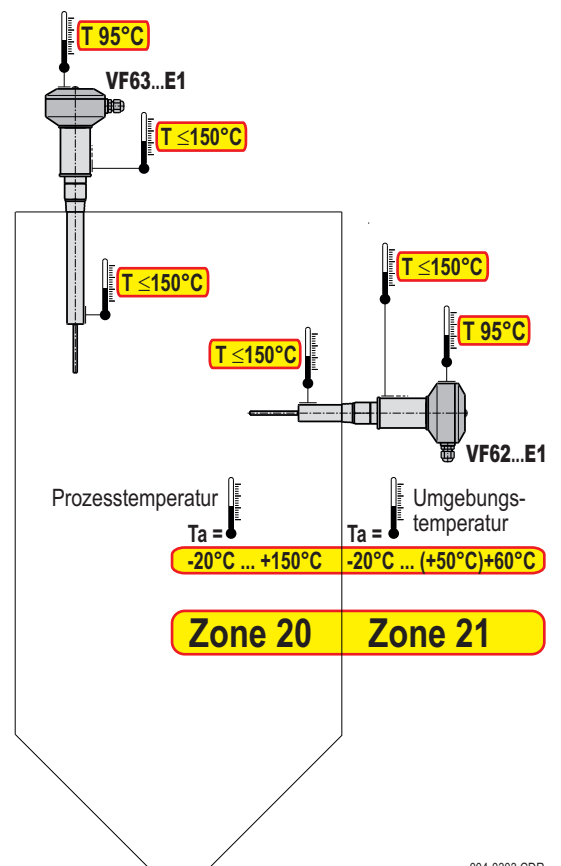


### maximale Oberflächentemperatur $T$

Die Sonde und der Schwingstab verursachen selbst keine Temperaturerhöhung, können aber hohe Temperaturen aus dem Behälterinneren annehmen und weiterleiten.

Die Oberflächentemperatur muss aus diesem Grund gemäß der Prozesstemperatur (Schüttgut- bzw. Umgebungstemperatur) innerhalb des Behälters festgelegt werden.

Die höchste zulässige Umgebungstemperatur / ... °C am Elektronik-Gehäuse ist abhängig von der Höhe der Prozesstemperatur ... °C/  
(siehe Diagramm auf Seite VF6-EID-04)



<b>MOLLET</b> Füllstandtechnik GmbH	Industriepark RIO 103 D-74706 Osterburken Tel. +49 62 91 64 400	CE 0044	IBExU19ATEX1052 IP66/IP67
Typ VF6.A1 <b>B1</b> ... <b>E1</b> ...	Ex II 1/2D Ex ta/tb III C <b>T95°C</b> Da/Db	Supply 20...250 V AC/DC	Consumption 3 VA
S# 1234567890 A.-Nr. 1234567890 03/19	<b>-20°C ≤ Ta ≤ +150°C / ≤ (+50°C) + 60°C</b>	Contact 5 A / 250 V AC~	
	<b>p (Process) -0,95bar...+10,0bar</b>		

004-0303.CDR

separates Elektronik-Gehäuse

Bestellcode **VF62A22B3...** und **VF63A22B3...**

Kennzeichnung: **II 1 / 3 D**



## Zuordnung der Gerätekategorie zu Zonen

Vibro-Füllstandanzeiger zum Einsatz an der Grenze von Zone 20 zur Zone 22.

### Umgebungstemperaturen Ta

Die Umgebungstemperatur **Ta** ist die maximale Einsatztemperatur der Geräte. Im Behälterinnenraum ist dies die Prozesstemperatur (Schüttgut- bzw. Umgebungstemperatur) in unmittelbarer Umgebung des Gerätes.

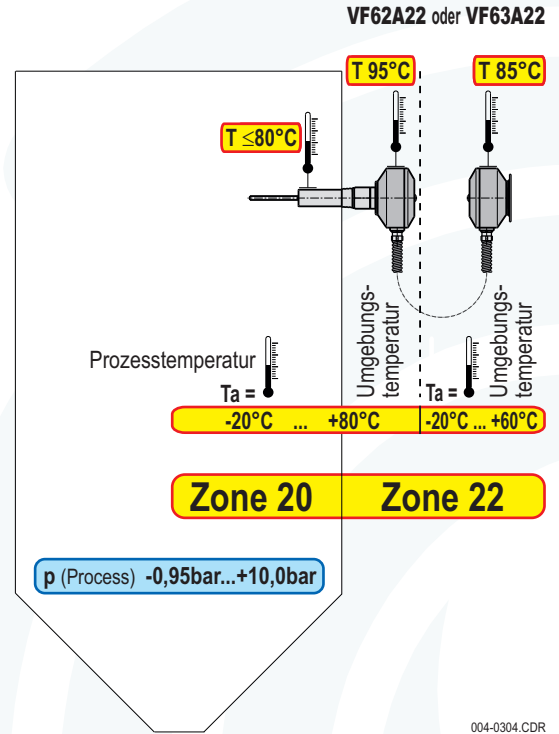
### maximale Oberflächentemperatur T

Die maximale Oberflächentemperatur **T** ist die wärmste Stelle am Gerät.

### Druck, Unterdruck

Die Bauart der Geräte eignet sich für die angegebenen Drücke im Behälter.

Diese Drücke liegen außerhalb der in der Leitlinie zur Richtlinie definierten atmosphärischen Bedingungen.

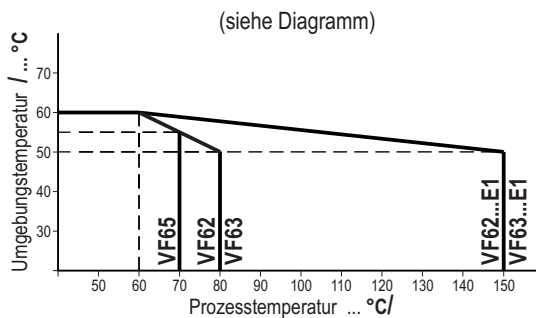


<b>MOLLET</b> Füllstandtechnik GmbH	Industriepark RIO 103 D-74706 Osterburken Tel. +49 62 91 64 400	CE 0044	IBExU19ATEX1052 IP65
Typ VF6 <b>A22</b> <b>B3</b> ..	Ex II 1/3D Ex ta/tc III C <b>T95°C</b> Da/Dc	Supply 20...250 V AC/DC	Consumption 3 VA
S# 1234567890	<b>-20°C ≤ Ta ≤ +80°C / ≤ +60°C</b>	Contact 5 A / 250 V AC~	
A.-Nr. 1234567890 03/19	<b>p (Process) -0,95bar...+10,0bar</b>		

004-0304.CDR

## höchste Umgebungstemperaturen

Die höchste zulässige Umgebungstemperatur / ... °C am Elektronik-Gehäuse ist abhängig von der Höhe der Prozesstemperatur ... °C/.



## Beispiel Ta - Kennzeichnung

höchste zulässige Prozesstemperatur      höchste zulässige Umgebungstemperatur am Elektronik-Gehäuse

$$-20\text{ °C} \leq Ta \leq +150\text{ °C} / \leq (+50\text{ °C}) +60\text{ °C}$$

Auf Grund der hohen Prozesstemperatur reduzierte höchste zulässige Umgebungstemperatur am Elektronik-Gehäuse

höchste zulässige Prozesstemperatur

$$-20\text{ °C} \leq Ta \leq +80\text{ °C} / \leq +60\text{ °C}$$

höchste zulässige Umgebungstemperatur am Elektronik-Gehäuse



## Besondere Bedingungen und Hinweise für die sichere Anwendung

1. Die Installation, Wartung, Inbetriebnahme, Ausbau und Reparatur muss von einer im Explosionsschutz "befähigten Person" überwacht bzw. überprüft werden.
2. Beachten Sie beim elektrischen Anschluss die örtlichen und gesetzlichen Vorschriften und/oder die VDE 0100.
3. Beachten Sie die Angaben auf dem Typenschild.
4. Dem Gerät muss eine Sicherung (max. 4A) vorgeschaltet werden.
5. Schützen Sie den Signal-Kontakt vor Spannungsspitzen bei induktiven Lasten.
6. Sobald Sie das Gerät in den Ex-Bereich einbringen, ist es sofort an der dafür vorgesehenen Stelle einzubauen und ein Kabel in die Kabelverschraubung einzuziehen.
7. Prüfen Sie, ob sich die Kabelverschraubung bei der Montage oder auf dem Transport gelockert hat. Wenn ja, dann ist sie wieder mit einem Drehmoment von 3,75 Nm festzudrehen.
8. Zur Erreichung der Schutzart ist die Überwurfmutter der Kabelverschraubung mit einem Installations-Drehmoment von mind. 2,7 Nm festzudrehen. **ACHTUNG!** Ein übermäßiges Festdrehen kann den IP-Schutz beeinträchtigen.
9. Das Gehäuse ist zu erden und die Erdung ist so anzubringen, dass eine mechanische Beschädigung ausgeschlossen werden kann.
10. Nehmen Sie das Gerät nur in geschlossenem Zustand und mit eingebauter Deckeldichtung in Betrieb.
11. Befreien Sie das Gehäuse vor dem Öffnen von Staubablagerungen und stellen Sie sicher, dass keine Staubaufwirbelungen vorhanden sind.
12. Schalten Sie vor dem Öffnen des Gerätes die Spannungszufuhr aus. (berührungsgefährliche Spannung)
13. Prüfen Sie vor dem Verschließen vom Gehäuse den richtigen Sitz und die Unversehrtheit aller Dichtungen.
14. Anzugsdrehmoment der Distanzmutter M6x40: 3 ... 4 Nm und der Deckelschraube M6x16: 3 Nm.
15. Die zulässigen Prozesstemperaturen (Schüttguttemperaturen) und Umgebungstemperaturen sind zu beachten.
16. Beachten Sie die Anforderungen der DIN EN 60079-14, DIN EN 60079-17 und DIN EN 1127-1, besonders in Bezug auf Staubablagerungen und Temperaturen und halten Sie die entsprechenden Vorschriften ein.

