

Vibro-Füllstandanzeiger

Füllstand-Grenzschalter für Schüttgüter

VF1.

Rhombus-Schwingstab
robuster Einstab - kompakt und vielseitig

Geräteinformation

Gas+
Staub 

Inhaltsverzeichnis	Seite
Anwendung Funktionsweise Bauweise Technische Daten Eigenschaften	02
Varianten / Abmessungen	03
Elektrische Daten C5i Elektrischer Anschluss C5i	04
Vollalarm-Sensor Leeralarm-Sensor	04
Einbaumöglichkeiten Schutz vor großer Last	05
max. Belastung vom Schwingstab Schutz vor aufprallendem Schüttgut	05
Versorgungs- und Auswertegerät VF-VEC8-B22	06

MOLLET exakter Grenzstand

ATEX-Option

B11  II 1/2G Ex ia IIB T4 Ga/Gb
und
II 1/2D Ex ia IIIC TX Da/Db

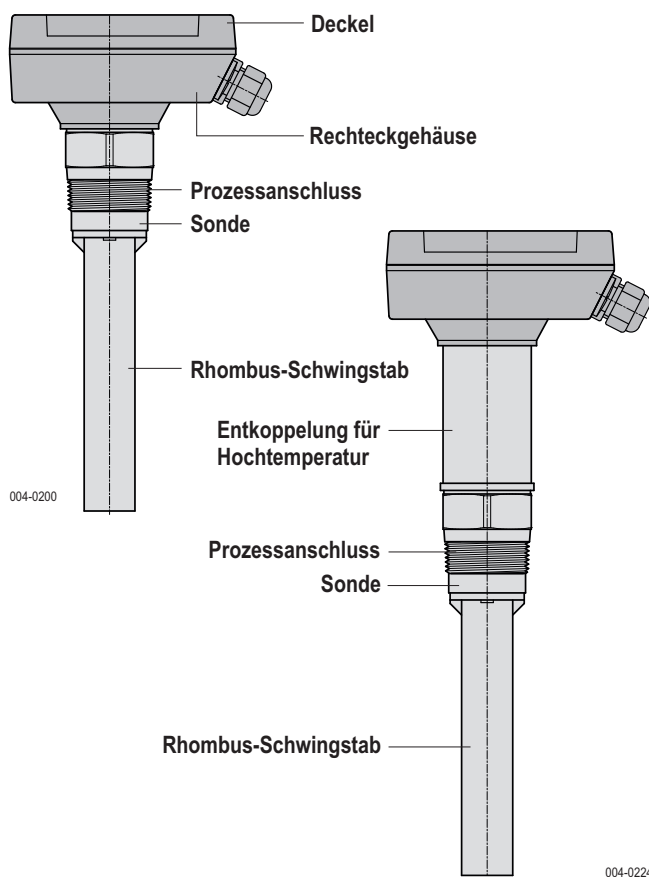
Anwendung (Bestimmungsmäßige Verwendung)

Der **MOLOSvibro** der Reihe **VF1.** ist bestimmt für den Einsatz als
Füllstand-Grenzschalter
in **Behälter und Silos.**

Für alle Schüttgüter mit Schüttgewicht (Schüttdichte) über
0,01 t/m³.

Zur Anwendung in **allen Industriezweigen.**

Bauweise



Funktionsweise

- Der Rhombus-Schwingstab mit einer Resonanzfrequenz von ca. 285 Hz wird von der Elektronik zu Schwingungen angeregt.
- Bedeckt Schüttgut den Schwingstab, wird die Schwingung bedämpft.
- Die Elektronik erkennt die Bedämpfung und schaltet das Signal-Relais.
- Sinkt der Füllstand und gibt den Schwingstab frei, dann schwingt der Stab wieder auf seine Frequenz ein und das Relais schaltet zurück.

Technische Daten

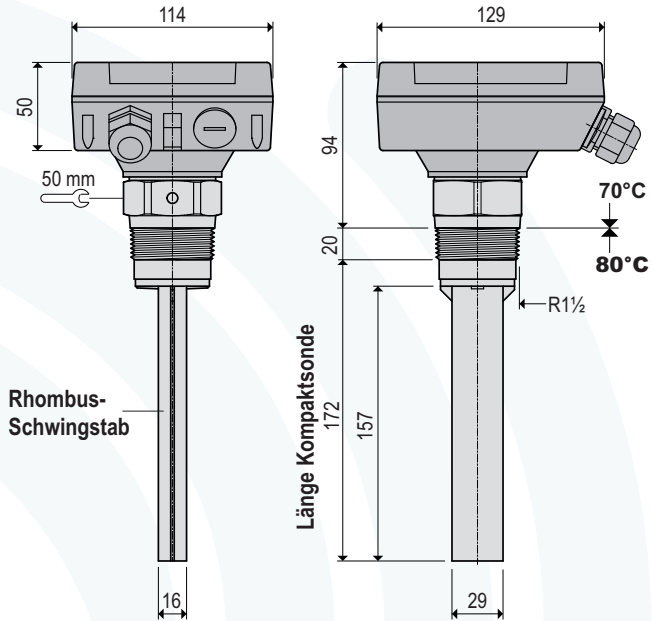
Werkstoffe	Rechteckgehäuse Prozessanschluss und Sonde Rhombus-Schwingstab Tragkabelmantel	Aluminium, RAL7001 Edelstahl 1.4301 Edelstahl 1.4301 Polyuretan
Prozessanschluss	R3	R1½ EN 10226 oder N3 1½" NPT
Umgebungstemperatur		-40 °C ... +70 °C bei separatem Gehäuse -40 °C ... +80 °C
Prozesstemperatur	VF12, VF13 VF15	-40 °C ... +80 °C -40 °C ... +70 °C
VF12, VF13	Hochtemperatur E1	-40 °C ... +150 °C
Druck im Behälter		-0,95 bar ... 10 bar
min. Schüttdichte		0,01 kg/l (t/m ³)
Ansprechverzögerung	bei der Bedämpfung beim Anschwingen	1 Sekunde 2 bis 5 Sekunden
Kabeleinführung		Verschraubung 2xM20x1,5
Schutzart		IP66/IP67 nach DIN EN 60529 IP
Wartung		keine
max. Kraft auf das Ende des Schwingstabes		1000 N vertikal (V) 250 N horizontal (H)
max. Zugkraft am Tragkabel beim Typ VF15		2000 N
Einbaulage	VF12, VF13 VF15	beliebig senkrecht

Eigenschaften/Merkmale

- sehr robuster Rhombus-Schwingstab
- hohe Empfindlichkeit für Schüttgutdichten ≥ 10 g/l
- Trennschichtmessung möglich
- patentierte, ausgesteifte Membrane
- kein Freischaufeln im Schüttgut durch geringes Ausschwingen
- Empfindlichkeit in 3 Stufen einstellbar: **A** für leichtes, **B** für normales und **C** für anhaftendes Schüttgut
- Vollalarm und Leeralarm wählbar

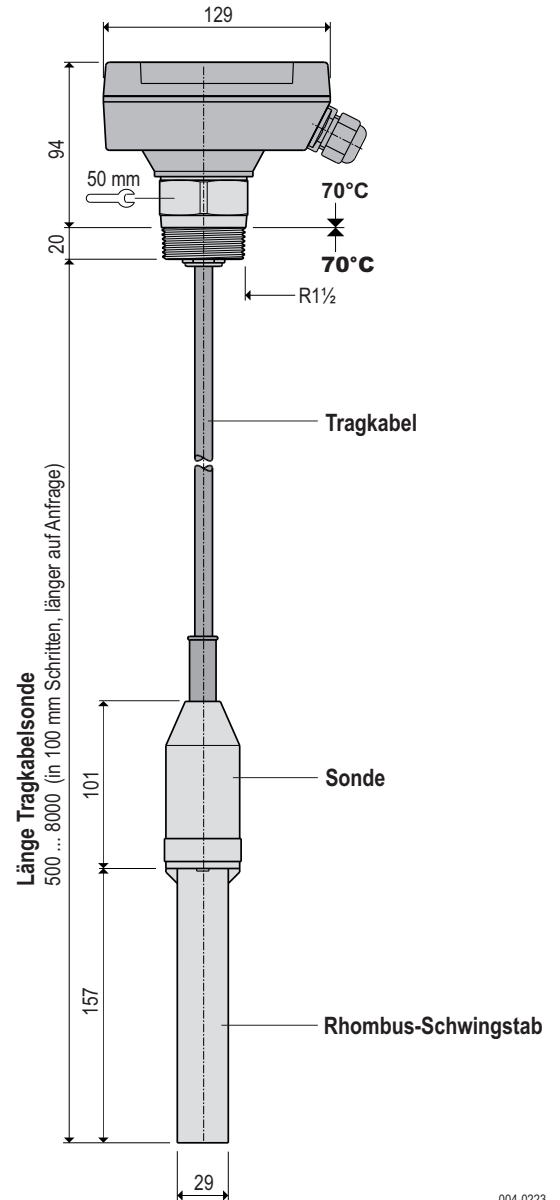
Varianten / Abmessungen

VF12 Kompaktsensor



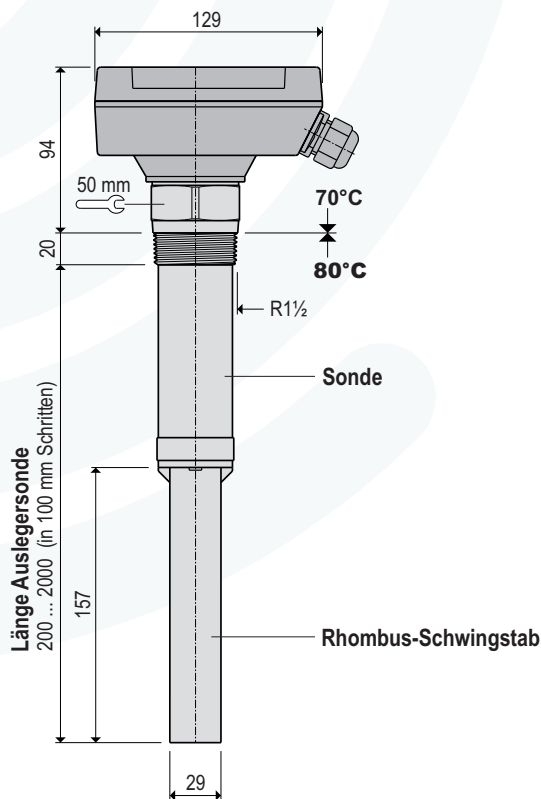
004-0221

VF15 Tragkabelsensor



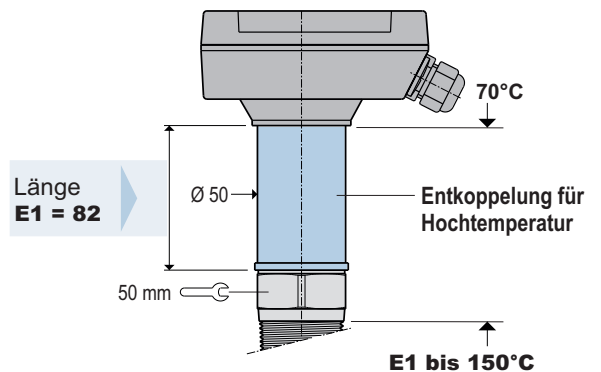
004-0223

VF13 Auslegersensor



004-0222

E1 Hochtemperatur



004-0224

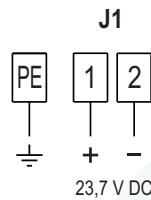
Änderung vorbehalten

Zweileiterelektronik C5i

Elektrische Daten

Betriebsspannung U_i	23,7 V DC von der VF-VEC8-B22
I_i	167 mA
P_i	985 mW
L_i	vernachlässigbar
C_i	vernachlässigbar

Elektrischer Anschluss



Speisung nur von der Versorgungs- und Auswerte-Elektronik VF-VEC8-B22 für GasEx.

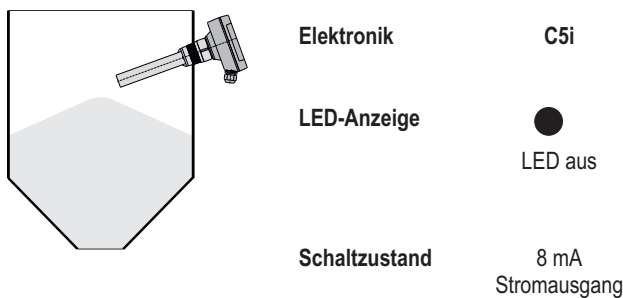
Stromaufnahme

Vollalarm FH	Schwingstab schwingt frei	8 mA
	Schwingstab bedeckt	16 mA
Leeralarm FL	Schwingstab bedeckt	8 mA
	Schwingstab schwingt frei	16 mA

Vollalarm-Sensor FH (Werkseinstellung)

MOLOSvibro-Füllstandanzeiger der Baureihe VF1. sind in der Werkseinstellung als **Vollalarm-Sensor** konfiguriert. Die Funktionsweise kann mit einem Jumper auf der Platine geändert werden. Der Schaltzustand wird durch eine LED auf der Elektronik-Platine, wie unten dargestellt, angezeigt.

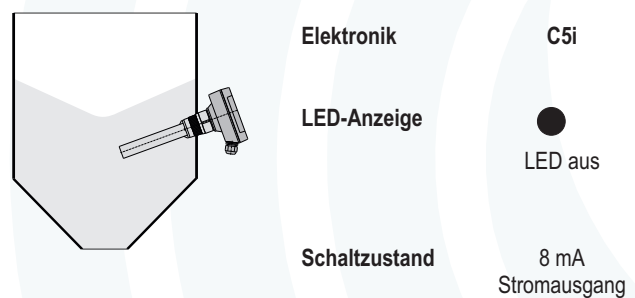
freier Zustand - Schwingstab schwingt frei



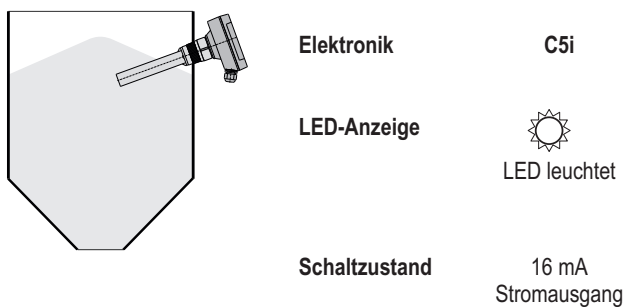
Leeralarm-Sensor FL (Jumper umgestellt)

MOLOSvibro-Füllstandanzeiger der Baureihe VF1. können mit geänderter Werkseinstellung als **Leeralarm-Sensor** eingesetzt werden. Diese wird mit einem Jumper auf der Platine geändert. Der Schaltzustand wird durch eine LED auf der Elektronik-Platine, wie unten dargestellt, angezeigt.

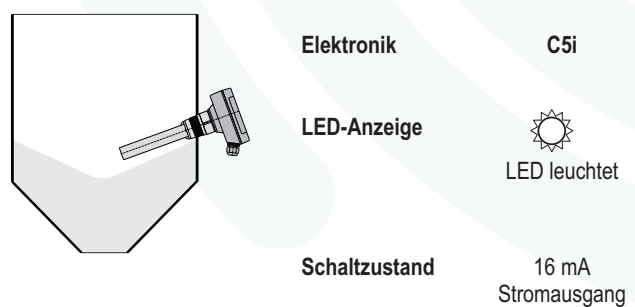
bedeckter Zustand - Schwingstab durch Schüttgut bedeckt



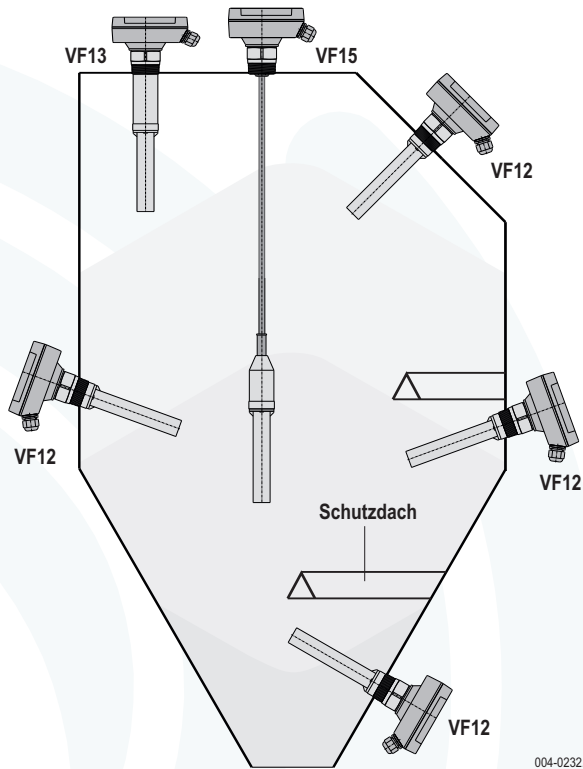
Vollalarm - Schwingstab durch Schüttgut bedeckt



Leeralarm - Schwingstab schwingt frei



Einbaumöglichkeiten

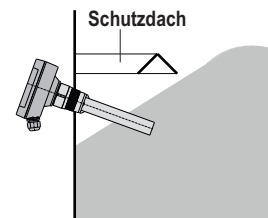


004-0232.CDR

Schutz vor großer Last

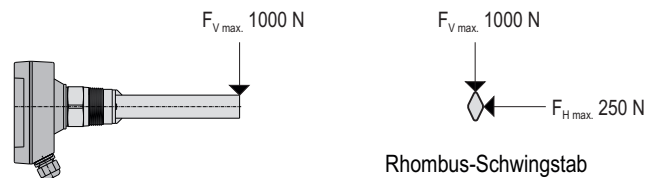
Bei Bedarf im Behälter einen stabilen Abweiser oder ein Schutzdach einbauen, um die Sonde und den Schwingstab vor aufprallendem Schüttgut zu schützen.

Zwischen Schutzdach und der Sonde muss ausreichend Raum vorhanden sein, in den Schüttgut eindringen aber nicht verklemmen kann.



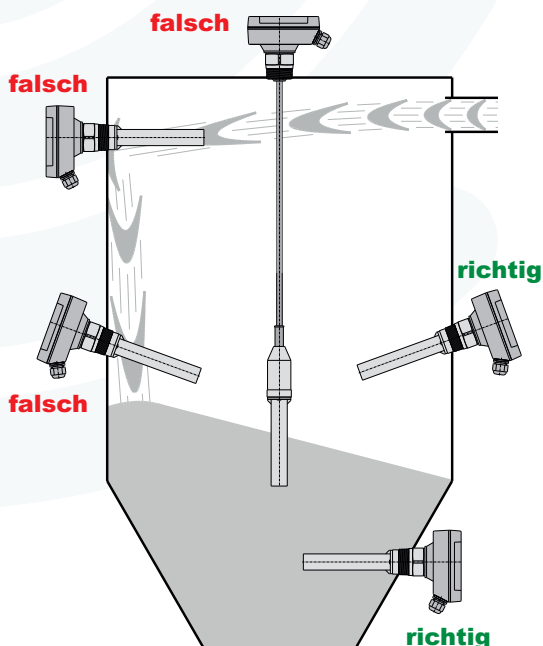
004-0234.CDR

max. Belastung vom Schwingstab

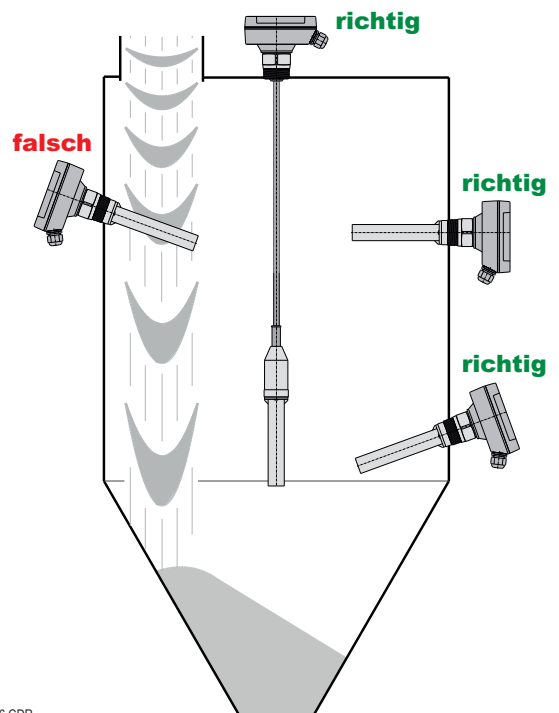


Schutz vor aufprallendem Schüttgut

Füllstandanzeiger dürfen durch Schüttgutflug z.B. aus Richtung von Einblasleitungen, Füll- oder Fallrohren in ihrer Wirkung nicht beeinträchtigt werden. Dazu sollte der Schüttgutflug entsprechend gerichtet, umgelenkt oder die Füllstandanzeiger so platziert werden, dass Schüttgut nicht direkt auf die Sonde und den Schwingstab prallen kann.



004-0235.CDR



004-0236.CDR

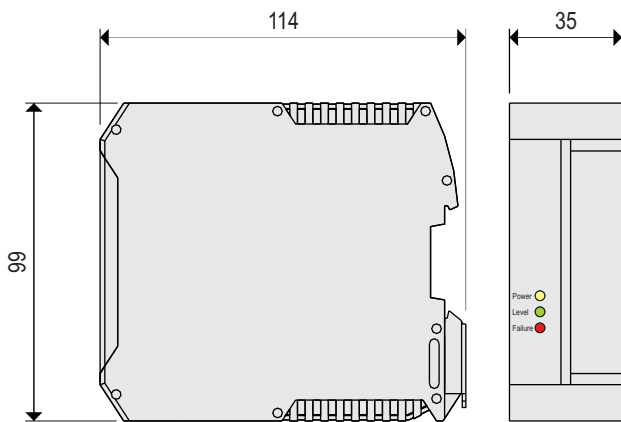
Änderung vorbehalten

Anwendung (Bestimmungsmäßige Verwendung)

Das Versorgungs- und Auswertegerät Typ **VF-VEC8-B22** ist bestimmt für die Spannungsversorgung von **MOLOSvibro**-Füllstandanzeigern zum Einsatz in gasexplosionsgefährdeten Bereichen.

Es erkennt und wertet die Bedämpfung des Schwingstabes aus, schaltet das Signalrelais und erkennt einen Kurzschluss oder Kabelbruch an der Verbindung zur Sonde und schaltet dann das Störmelderelais.

Abmessungen



004-0240.CDR

Technische Daten

Werkstoffe	Gehäuse	Polyamid, hellgrau	
Umgebungstemperatur		-20 °C ... +60 °C	Ta
Betriebsspannung		20 ... 250 V AC/DC	Supply
Stromaufnahme		max. 3 VA	
Verbindung zum Sensor	Spannungsversorgung	Ex i max. 23,7 V DC	
	Verbindungskabel hellbau	2-adrig, max. 35 Ω je Ader	
	Schaltswelle	13 mA	
Signalrelais		potentialfreier Wechsler (SPDT)	
Störmelderelais		potentialfreier Wechsler	
Schaltvermögen	AC	6 A / 250 V	
	DC	max. 6 A bei 24 V / 0,5 A bei 48 V	
	DC	min. 24 V / 100 mA	
Anschlussklemmen		max. 2,5 mm ²	
Schutzart		IP20 nach DIN EN 60529	IP
Zündschutzart		⊕ II (1) G [Ex ia Ga] IIB ⊕ II (1) D [Ex ia Da] IIIC	
LED-Anzeige	Power gelb	Betriebsspannung vorhanden	
	Level grün	Füllstand (Voll/Leer)	
	Failure rot	Störung (Kurzschluss/Kabelbruch)	
Wartung		keine	
Befestigungsart		Hutschienenmontage (35 mm)	
Einbaulage		beliebig	

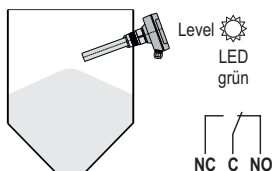
Vollalarm- und Leeralarm-Sensor

Das Signalrelais vom Versorgungs- und Auswertegerät **VF-VEC8-B22** hat eine eigene Schaltlogik, die unten dargestellt ist. Die Funktionsweise wird durch die Positionierung des Jumpers auf der Zweileiterelektronik **C5i** im Sensorgehäuse vom **MOLOSvibro** eingestellt.

Vollalarm-Sensor FH (Werkseinstellung)

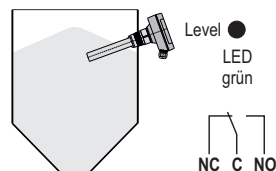
freier Zustand

Schwingstab schwingt frei



Vollalarm (bedeckter Zustand)

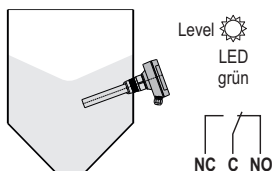
Schüttgut bedeckt den Schwingstab



Leeralarm-Sensor FL (Jumper umgestellt)

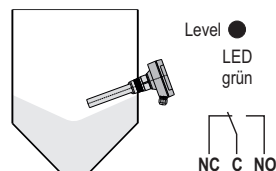
bedeckter Zustand

Schüttgut bedeckt den Schwingstab

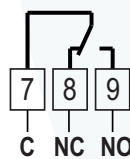


Leeralarm (freier Zustand)

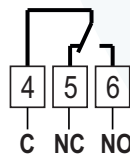
Schwingstab schwingt frei



Elektrischer Anschluss

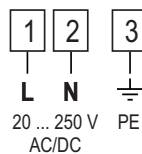


Signalrelais für Vollalarm bzw. Leeralarm



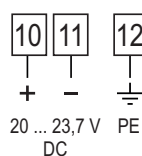
Störmelderelais für Kurzschluss und Kabelbruch

OK-Zustand = Relais angezogen Durchgang **C-NO**
Störung = Relais abgefallen Durchgang **C-NC**



Versorgung

Weitbereichselektronik **C8**



Verbindung zum Sensor **MOLOSvibro** Typ **C5i**

Zweileiterelektronik **Ex i** (eigensicher)
blaue Klemmen

Änderung vorbehalten