

► Lesen und befolgen Sie bei Verwendung in explosionsgefährdeten Bereichen zuerst die

beigefügten

Besonderen Bedingungen und Hinweise für die sichere Anwendung

B0



und beachten Sie die Betriebsanleitung.

Betriebsanleitung

1. Beschreibung

1.1 Bestimmungsgemäße Verwendung

Der Füllstandanzeiger überwacht den Füllstand als Grenzwertgeber in Silos und Behältern. Er kann eingesetzt werden als Voll-, Leer- und Bedarfsmelder für staub- und pulverförmige, granuliert sowie körnige Schüttgüter mit einer max. Körnung bis 100 mm und einer Schüttdichte von 0,3 t/m³ ... 2,5 t/m³.

1.2 Funktion

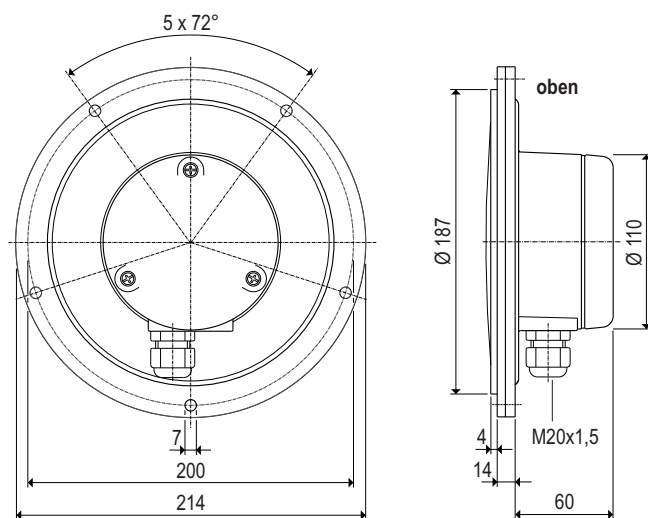
Das Schüttgut drückt mit seinem Gewicht auf die Membrane. Ein Stößel überträgt den Druck von der Membrane auf den Schalter. Sinkt das Schüttgut, so wird die Membrane entlastet und der Schalter zurückgeschaltet.

1.3 Technische Daten

Hersteller	MOLLET
	Füllstandtechnik GmbH
Anschrift	Industriepark RIO 103 74706 Osterburken
Benennung	Membran-Füllstandanzeiger
Typ	MFB-B0
Schüttguttemperatur	NBR -20 °C ... +80 °C VITON -20 °C ... +150 °C Edelstahl 1.4301 -20 °C ... +200 °C
Umgebungstemperatur	T_a -20 °C ... +80 °C
Signal-Kontakt	potenzialfreier Wechsler
max. Schaltspannung	siehe Typenschild
max. Schaltleistung	siehe Typenschild

Ansprechverzögerung	keine
Kabelanschluss	Schraube M4 für Kabelschuh
Kabeleinführung	Verschraubung M20x1,5
Schutzart nach DIN EN 60529	IP IP40 IP53 wenn Verschraubung nach unten IP65 mit Membrane aus Edelstahl
Überdrucksicherheit	bis 5 bar
Gewicht	1,85 kg
Wartung	keine
Einbaulage	beliebig

1.4 Abmessungen



002-0205

1.5 Werkstoffe

Gehäuse	Aluminium
Typ	Membrane Haltering
MFB-NA	= NBR Aluminium
MFB-NE	= NBR Edelstahl 1.4301
MFB-VA	= VITON Aluminium
MFB-VE	= VITON Edelstahl 1.4301
MFB-EA	= Edelstahl 1.4301 Aluminium
MFB-EE	= Edelstahl 1.4301 Edelstahl 1.4301

2. Montage

2.1 Vorbereitung

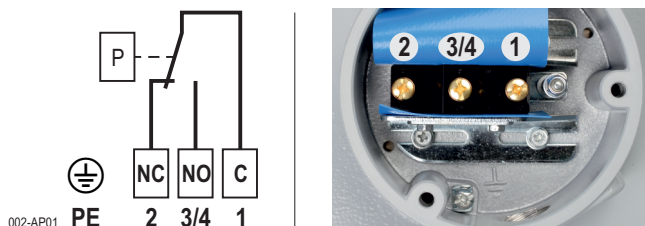
- Prüfen Sie die Membrane auf sichtbare Transportschäden.
- Lesen und befolgen Sie die Sicherheitshinweise und die Betriebsanleitung, bevor Sie mit den Arbeiten am Gerät beginnen !

2.2 Einbau in den Behälter

Setzen Sie den Füllstandanzeiger mit der Dichtung auf den vorbereiteten Flansch und befestigen ihn mit 5 Scheiben und M6er Schrauben.

2.3 Elektrischer Anschluss

Anschlussbild



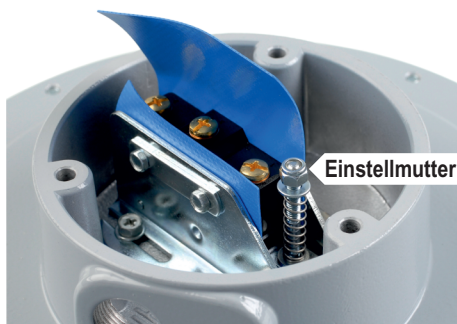
2.4 Kabelverschraubung

- Schrauben Sie nach dem elektrischen Anschluss die Kabelverschraubung fest.
- Schrauben Sie die Überwurfmutter fest, bis die Kabeldurchführung dicht verschlossen ist.

3. Inbetriebnahme

- Nehmen Sie den Füllstandanzeiger erst in Betrieb, wenn er ordnungsgemäß eingebaut und mit dem elektrischen Anschluss korrekt verbunden ist.
- Der Füllstandanzeiger ist auf empfindlich voreingestellt.
- Mit der Einstellmutter kann das Gerät unempfindlicher eingestellt werden. Im Uhrzeigersinn unempfindlicher.
- **Empfindlichkeiten** bei Membrane aus:

NBR	100 g ... 200 g
VITON	100 g ... 200 g
Edelstahl 1.4301	200 g ... 500 g



4. Benutzung

4.1 Normalbetrieb

- Betreiben Sie den Füllstandanzeiger nur in seiner bestimmungsgemäßen Verwendung.
- Der Füllstandanzeiger ist für drucklosen Betrieb im Silo/Behälter geeignet.
- Befolgen Sie die Angaben auf dem Typenschild. Überprüfen Sie die Membrane, wenn die zulässige Schüttguttemperatur unter- oder überschritten wurde.
- Beschädigte Geräte sind sofort außer Betrieb zu nehmen.

4.2 Unsachgemäße Verwendung

- Nicht Beachten der Sicherheitshinweise und der Betriebsanleitung.
- Nicht bestimmungsgemäße Verwendung.
- Einbau von Ersatzteilen, die keine Originale sind.
- Verstoß gegen geltende Normen und Gesetze.

5. Wartung und Instandsetzung

5.1 Allgemeine Angaben

- Führen Sie Wartungs- oder Instandsetzungsarbeiten nur durch, wenn das Silo/der Behälter leer ist und kein Über- oder Unterdruck vorhanden ist.
- Verwenden Sie nur Original-Ersatzteile.

5.2 Wartung

- Überprüfen Sie in regelmäßigen Abständen die Membrane auf Verschleiß. Legen Sie dabei die Abstände der Prüfungen mittels der Schüttguteigenschaft fest.
- Ersetzen Sie eine beschädigte oder verschlissene Membrane umgehend durch eine neue.

5.3 Instandsetzung

- Schadhafte Teile umgehend durch gleichartige ersetzen.
- Der Füllstandanzeiger darf bis zur vollständigen Wiederherstellung der ordnungsgemäßen Funktion nicht mehr benutzt werden.

6. Lagerung

- Lagern Sie den Füllstandanzeiger trocken und staubfrei.
- Schützen Sie die Membrane vor spitzen Gegenständen und UV-Strahlung.

7. Entsorgung

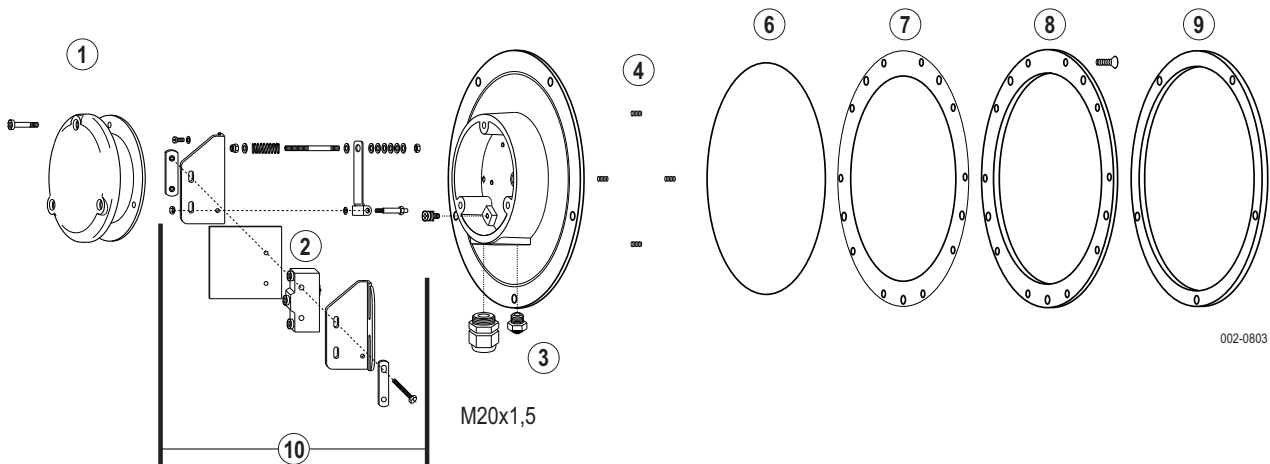
- Der Füllstandanzeiger kann dem Recycling zugeführt werden.
- Für die Entsorgung gelten die für die Produktionsbedingungen und den Standort des Betreibers gültigen Umweltrichtlinien.



Besondere Bedingungen und Hinweise für die sichere Anwendung

1. Die Installation, Wartung, Inbetriebnahme, Ausbau und Reparatur muss von einer im Explosionsschutz "befähigten Person" überwacht bzw. überprüft werden.
2. Befolgen Sie die örtlichen und gesetzlichen Vorschriften und/oder die VDE 0100.
3. Beachten Sie die Temperaturangaben auf dem Typenschild.
4. Dem Signal-Kontakt muss eine Sicherung (max. 4A) vorgeschaltet werden.
5. Schützen Sie den Signal-Kontakt vor Spannungsspitzen bei induktiven Lasten.
6. Sobald Sie das Gerät in den Ex-Bereich einbringen ist es sofort an der dafür vorgesehenen Stelle einzubauen und ein Kabel in die Kabelverschraubung einzuziehen.
7. Bei Verwendung des Gerätes in Umgebungstemperaturen $> +60\text{ °C}$ müssen die verwendeten Anschlusskabel für Temperaturen von mind. $+80\text{ °C}$ ausgelegt sein.
8. Prüfen Sie, ob sich die Kabelverschraubung bei der Montage oder auf dem Transport gelockert hat. Wenn ja, dann ist sie wieder mit einem Drehmoment von $3,75\text{ Nm}$ festzudrehen.
9. Zur Erreichung der Schutzart ist die Überwurfmutter der Kabelverschraubung mit einem Installations-Drehmoment von mind. $2,7\text{ Nm}$ festzudrehen. **ACHTUNG!** Ein übermäßiges Festdrehen kann den IP-Schutz beeinträchtigen.
10. Die Erdung des Gerätes ist so anzubringen, dass eine mechanische Beschädigung ausgeschlossen werden kann.
11. Nehmen Sie das Gerät nur in geschlossenem Zustand und mit eingebauter Deckeldichtung in Betrieb.
12. Schalten Sie vor dem Öffnen des Gerätes die Spannungszufuhr aus. (berührungsgefährliche Spannung)
13. Je nach Schüttguteigenschaft und Verschleiß ist vom Betreiber festzulegen bzw. zu ermitteln, in welchen Abständen die Membrane des Füllstandanzeiger auf Dichtheit zur Erhaltung der Schutzart (Staubdichtheit) überprüft werden muss. Diese Prüfung ist regelmäßig zu wiederholen. Bei einem Defekt der Membrane ist diese durch eine neue Membrane zu ersetzen.
14. Beachten Sie die Anforderungen der DIN EN 60079-14, DIN EN 60079-17 und DIN EN 1127-1 besonders in Bezug auf Staubablagerungen und Temperaturen und halten Sie die entsprechenden Vorschriften ein.
15. Reinigen Sie die Membrane nur mit einem feuchten Tuch. Verwenden Sie keine scharfkantigen Gegenstände oder Lösungsmittel.

Einzelteile



Pos.	Benennung	Bestellcode	Werkstoff
1	Deckeldichtung	MFB-DS01	EDPM
2	Schalter	Z-15G-B	
3	Filter	395028-AVS	Messing
4	Feder	MFB-FR01	Federstahl
6	Membrane E .	MFB-MB-VA	Edelstahl 1.4301
7	Dichtring	MFB-DS02	
8	Haltering . E	MFB-HR-VA	Edelstahl 1.4301
	Haltering . A	MFB-HR-AL	Aluminium
9	Flanschdichtung	MFB-FD01	NBR-Schaumstoff
10	Ersatzteilpaket inkl. Schalter für MFB-E .	MFB-EP11	
10	Ersatzteilpaket inkl. Schalter für MFB-V . / MFB-N .	MFB-EP12	

EU-Konformitätserklärung EU-Declaration of Conformity

Wir/We

MOLLET Füllstandtechnik GmbH

Industriepark RIO 103
D-74706 Osterburken
Tel. 06291 64400 Fax 06291 9846

erklären in alleiniger Verantwortung, dass das Produkt:
declares under our sole responsibility, that the product:

Membran-Füllstand-Grenzscharter / Membrane limit switch
Membran-Füllstandanzeiger / Membrane level indicator



Typ/Type **MFA...**, **MFB...** und/and **MFD...**

den folgenden Europäischen Richtlinien entspricht:
conforms with the following European directives:

Niederspannungsrichtlinie **Low voltage directive** **2014/35/EU**

Angewandte harmonisierte Normen oder normative Dokumente:
Applied harmonized standards or normative documents:

DIN EN 61010-1:2020 **DIN EN 60529:2014**

Und die Geräte mit  - Kennzeichnung entsprechen zusätzlich der folgenden Europäischen Richtlinie:
And the devices with  - marking conform additional with the following European directive:

ATEX-Richtlinie **ATEX directive** **2014/34/EU**

Angewandte harmonisierte Normen oder normative Dokumente:
Applied harmonized standards or normative documents:

DIN EN IEC 60079-0:2019 **DIN EN 60079-31:2014**

Prüfprotokollnummer:
test report number:

ATEX-PP-06-917

Qualitätssicherung:
Quality assurance:

TÜV NORD CERT GmbH, 30159 Hannover (0044)

Osterburken, den 15.11.2021



Wolfgang Hageleit
Geschäftsführer / Managing director

Diese Erklärung darf nur unverändert weiterverbreitet werden.
This declaration is only allowed to hand out in unchanged form.