

Drehflügel-Füllstandanzeiger

Füllstand-Grenzschalter für Schüttgüter

DF

Geräteinformation

Inhaltsverzeichnis	Seite
Anwendung Bauweise Funktion Selbst-Überwachung	02
Technische Daten Elektrische Daten Anwendungs-Daten	03
Gehäuse-Ausführungen	04 - 05
Temperatur-Entkoppelungslaterne	06 - 07
Bereichstrennelement Ringspaltspülung und Überdruckkapselung	08
Höhenverstellung Vibrationsdämpfung	09
Prozess-Anschluss - Gewinde	10
Prozess-Anschluss - Flansche	11
Prozess-Anschluss - Flansch F2	12
Sechskant-Muttern Dichtungen für Prozess-Anschluss	13
Schnell-Kupplungen	14
Milchrohr-Verschraubung Clamp-Klemmverbindung	15
Flansche für Stoffsilos Werkzeuge für die Montage	16
Wetterschutzhaube Kondensatschutz	17
Elektrischer Anschluss	18 - 19
Signalverzögerung	20 - 21
Funktion-Überwachung D9	22
Geräteheizung	23
Funktionsanzeigen und Signal-Leuchten	24 - 25
Auswahlhilfen Einstellen der Empfindlichkeit	26 - 27
Messflügel	28 - 31
Einbaulagen Einbau Neigung Feuchtigkeitsschutz	32
Schutz vor aufprallendem Schüttgut Schutz vor großer Last	33
Anwendungshinweise	34 - 35

Anwendung (Bestimmungsmäßige Verwendung)

Der elektromechanische Füllstand-Grenzschalter Typ **DF** ist bestimmt für den Einsatz als

Voll-, Leer- und Bedarfsmelder.

Zur Überwachung des Füllstandes in:

**Silos, Bunker,
Behälter, Trichter,
Wiegebehälter,
Container,
Ablaufrohre usw.**

Für alle Schüttgüter bis zu einer Korngröße von:

ca. 150 mm

und mit Schüttgewichten von:

0,01 t/m³ bis über 2,0 t/m³.

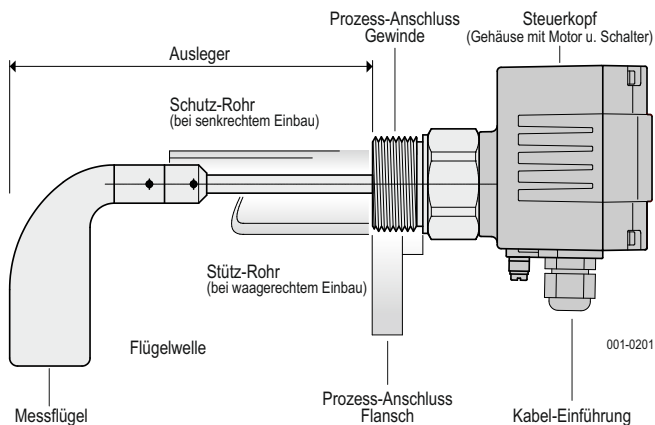
Schüttgüter wie z.B.:

**Stäube, Pulver, Mehle, Puder, Körner, Kugeln, Würfel,
Granulate, Pellets, Plättchen, Schäume, Flocken,
Späne, Stäbchen, Splitter, Fasern, Flusen, Federn,
Keime, Samen, Wurzeln, Knollen, Blätter, Hülsen,
Spreu, Hackschnitzel, Torf, Schlacke, Asche, Ruß,
Scherben, Erde, Sand, Kies, Splitt und Schotter.**

Anwendung in allen Industriezweigen:

**Chemie, Pharmazie, Petrochemie,
Brauereien, Kellereien, Molkereien,
Lebens- und Futtermittelindustrie,
Sämereien, Landwirtschaft,
Lack-, Farben-, Gummi-,
Holz- und Kunststoffindustrie,
Recycling, Umweltechnik,
Bau- und Baustoff-Industrie.**

Bauweise

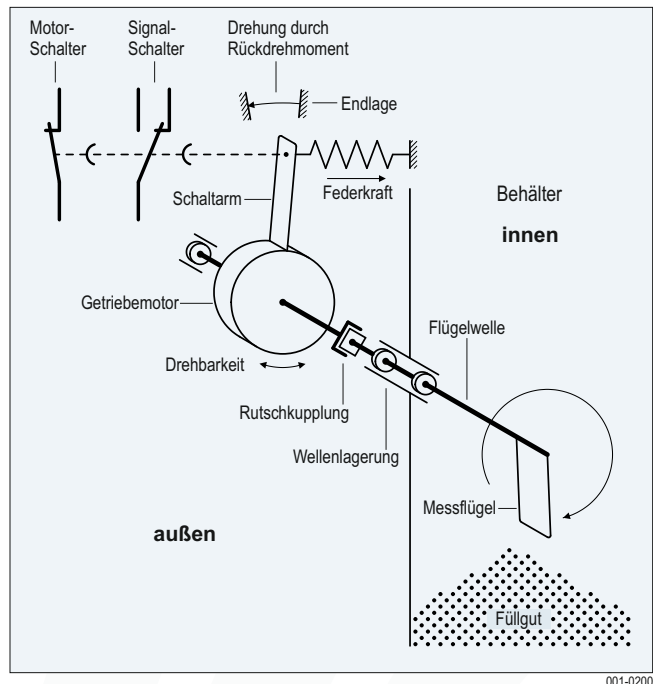


Der **DF**-Baukasten mit:

**vier Gehäusen,
vielen Prozess-Anschlüssen,
div. Auslegerformen (mit Stütz- und Schutz-Rohr) und
vielen Messflügel-Größen**

ermöglicht den Aufbau einer Vielzahl von Ausführungsvarianten zur Erfüllung aller Anforderungen.

Funktion



Der in den Behälter ragende, rotierende Messflügel wird von einem Getriebemotor angetrieben.

Erreicht Füllgut den Flügel, wird dieser an seiner Drehung gehindert und angehalten.

Das Rückdrehmoment dreht den drehbar gelagerten Motor aus seiner Endlage und betätigt mittels eines Schaltarmes den Signal-Schalter.

Ein zweiter Schalter schaltet verzögert den Motor aus.

Sinkt der Füllstand und der Messflügel wird frei, bewegt eine Feder den Motor in seine ursprüngliche Endlage.

Dabei wird der Motor wieder eingeschaltet und der Signal-Schalter zurückgeschaltet.

Selbst-Überwachung

D1 Funktions-Überwachung (Rotations-Kontrolle)

Die Option Funktions-Überwachung erkennt frühzeitig einen auftretenden Gerätefehler.

Es wird überwacht:

**Leitungsbruch
Spannungsausfall
DC/AC-Wandler für Motorspannung
Motor
Getriebe**

D2 Spannungs-Überwachung

Diese Option überwacht: **Leitungsbruch** und **Spannungsausfall**

D9 Funktions-Überwachung (Rotations-Kontrolle)

Wie **D1** aber mit separater unabhängiger Elektronik und permanent pulsierendem Signal.

Technische Daten

Werkstoff	Gehäuse A1	Alu-Druckguss, beschichtet RAL 7001
	Gehäuse A2	Edelstahl 1.4408
	Gehäuse A3	Aluminium AlMgSi1
	Gehäuse A4	Edelstahl 1.4571
Werkstoff	Prozess-Anschluss	Aluminium oder wahlweise Edelstahl 1.4301 oder 1.4571
Werkstoff	Wellen	Edelstahl 1.4301 oder 1.4571
	Seil-Wellen	Edelstahl 1.4401
	Messflügel	Edelstahl 1.4301 oder 1.4571
	Stütz-Rohre, Schutz-Käfige Schutz-Rohre	Edelstahl 1.4301 oder 1.4571 Edelstahl 1.4301 oder 1.4571
Toleranz der Längen	L	± 10 mm
Wellenlagerung		Rillenkugellager, staubdicht ab 4000 mm für DF27 1 Axiallager
Wellenabdichtung		Spezial-Dichtringe nach MON *)
Werkstoff	Dichtringe	
	R0	NBR, schwarz (Standard) .. bis max. 80 °C
	R1	PTFE/VITON bis max. 150 °C
	R2	NBR, hell FDA bis max. 80 °C
	R5	PTFE, hell FDA bis max. 260 °C
	für DF23 und DF24 R6	NBR, schwarz (Standard) .. bis max. 80 °C
	für DF23 und DF24 R7	PTFE, hell FDA bis max. 260 °C
	R8	Graphit bis max. 500 °C ... 1000 °C
Schmierung	Dichtringe	
	R0, R2 und R6	Lebensmittel und FDA zugelassen
	R1, R5, R7 und R8	ohne Schmierung
Abdichtung	DF31 und 33	durch Faltenbalg absolut dicht
Getriebschutz		Rutschkupplung zum Schutz vor Drehmomentstößen
Messflügel-Drehzahl	U1	(Standard) 1 U/min
	U5	5 U/min
	U8	8 U/min (nur für spezielle Anwendungen)
Ansprechverzögerung	U1	(Standard) ca. 1,20 sec.
	U5	ca. 0,24 sec.
	U8	ca. 0,15 sec.
Ansprechempfindlichkeit		einstellbar durch Federkraft oder durch Geometrie vom Messflügel (abhängig von der Einbaulage)
Signalverzögerung	D3	Vollmelde-Verzögerung
	D4	Leermelde-Verzögerung
Schutzart	Gehäuse	
	A1	IP66
	A2	IP66
	A3	IP66 und druckfeste Kapselung "d"
	A4	IP66 und druckfeste Kapselung "d"
Wartung		<u>keine</u>

Elektrische Daten

Betriebsspannung	C1	220 ... 240 V ~ 50-60 Hz (AC)
	C2	110 ... 120 V ~ 50-60 Hz (AC)
	C3	48 V ~ 50-60 Hz (AC)
	C4	24 V ~ 50-60 Hz (AC)
	C5	24 V = (DC) +10%/-15%
	C6	12 V = (DC) +10%/-15%
	C7	48V = (DC) +10%/-15%
Leistungsaufnahme	AC	= 4 VA
	DC	= 4 W
Anschlussklemmen		max. 1,5 mm ²
Kabeleinführung		Verschraubung M20x1,5
Signal-Kontakt		potenzialfreier Wechsler, vergoldet
Schaltvermögen		1 mA/4 V DC ... 2 A/250 V ~
		Mehrspannungs- und Mehrstrom-Schalter geeignet für geringe Ströme und geringe Spannungen sowie auch für mittlere Ströme bei Steuerspannungen bis 250 V ~
Zusatz-Kontakt		Öffner (mit Potenzial vom Signalkontakt)
	Option D1, D2, D9 Option D3, D4	(= Selbstüberwachung) (= Signalverzögerung)
Schaltvermögen		bis 2 A/250 V ~ angepasst an das Schaltvermögen vom Signalkontakt
	Option D9	200 mA (nur mit Potenzial 24 V DC)
Schutzklasse		I ⊕
Funktionsanzeige	H1	LED, 3 mm (bei DF11 Option)
	Spannung liegt an	gelb
	Behälter voll	blau (oben)
	Behälter leer	grün (unten)
Rotations-Kontrolle	rot	
Signal-Leuchte	H2	LED, 5 mm
	für DF21...DF33	grün, voll oder leer (über Stecker umstellbar)
Signal-Leuchte, groß	H8	mehrfach LED, grün, 360 ° voll oder leer (über Stecker umstellbar)

Anwendungs-Daten

Umgebungs-temperatur	A1 und A2	-20 °C ... +70 °C	T_a	
	A3 und A4	-20 °C ... +60 °C		
	Option B2	-20 °C ... +45 °C		
Schüttgut-temperaturen	E0	-25 °C ... +80 °C (Standard)	T_(Process)	
	E1	-40 °C ... +150 °C		
	E2	-25 °C ... +200 °C		
	E3	-25 °C ... +260 °C		
	E4	-25 °C ... +500 °C (... +1000 °C)		
	mit Heizung E7	... -35 °C		E74 ... -40 °C
	Unter- und Über-Druck im Behälter	P0		-0,5 bar ... 5 bar
	P1	-0,5 bar ... 10 bar		
	P2	-0,95 bar ... 25 bar		
	P6	-0,9 bar ... 10 bar		
	P7	-0,9 bar ... 10 bar (Drucktrennung)		

*) MON = MOLLET-Werksnorm

Gehäuse-Ausführungen

A1 Gehäuse für alle Schüttgüter und optional für staubexplosionsgefährdete Bereiche



Kompaktgehäuse aus Aluminium-Druckguss, **Schutzart IP66**. Beschichtung RAL 7001

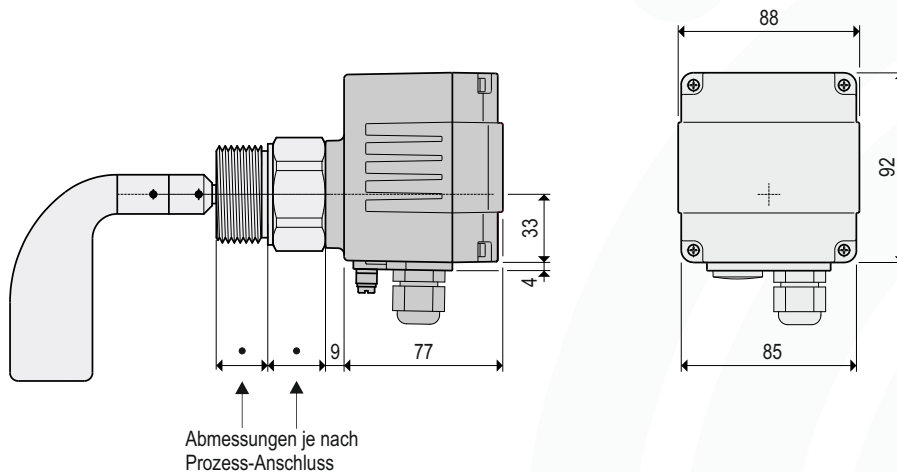
B0 Standard = CE konform

Zündschutzarten

B1 = II 1/2D III C

B2 = II 1D III C

B3 = II 1/3D III B



001-0202

A2 Gehäuse für alle Schüttgüter und optional für staubexplosionsgefährdete Bereiche



Kompaktgehäuse aus Edelstahl 1.4408, **Schutzart IP66**

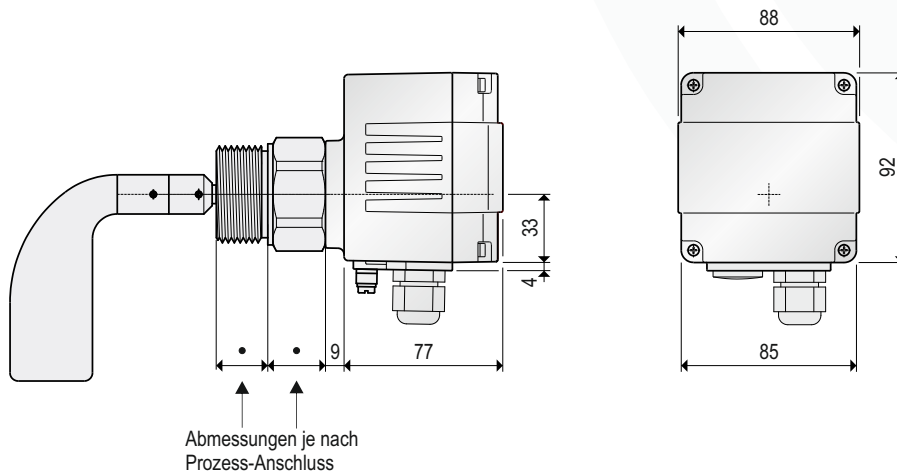
B0 Standard = CE konform

Zündschutzarten

B1 = II 1/2D III C


B2 = II 1D III C

B3 = II 1/3D III B



001-0202


Gehäuse-Ausführungen

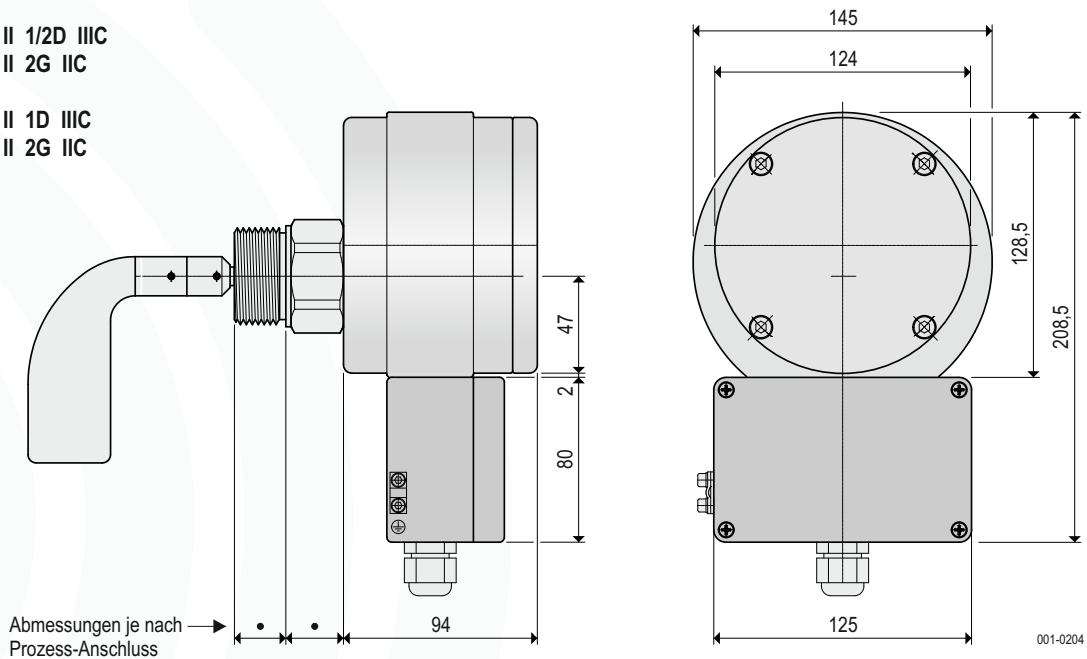
A3 Gehäuse für alle Schüttgüter in gasexplosionsgefährdeten Bereichen und für hybride Gemische **Gas+Staub**  **und hybride Gemische**


Rundgehäuse aus Aluminium AlMgSi1, **Schutzart IP66**, eloxiert mit Klemmgehäuse aus Aluminium-Druckguss, RAL 7001 beschichtet

Zündschutzarten

A3CB1 =  II 1/2D IIIC
und II 2G IIC

A3CB2 =  II 1D IIIC
und II 2G IIC




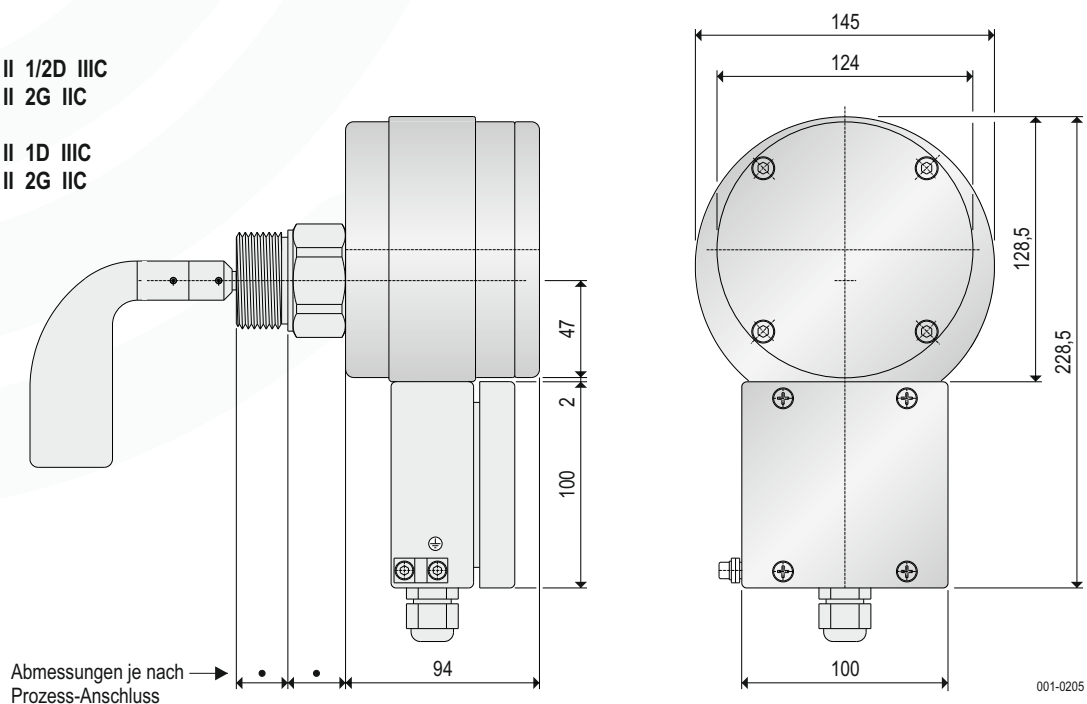
A4 Gehäuse für alle Schüttgüter in gasexplosionsgefährdeten Bereichen und für hybride Gemische **Gas+Staub**  **und hybride Gemische**

Rundgehäuse aus Edelstahl 1.4571, **Schutzart IP66** mit Klemmgehäuse aus Edelstahl 1.4404

Zündschutzarten

A4CB1 =  II 1/2D IIIC
und II 2G IIC

A4CB2 =  II 1D IIIC
und II 2G IIC



Temperatur-Entkoppelungslaterne E1, E2, E3, E4 und E40

Die Entkoppelungslaterne schützt den Steuerkopf vor der hohen Schüttgut- bzw. Prozesstemperatur.

Die Temperatur soll mittels der Kühlstrecke auf 80 °C am Gehäuseanschluss abgekühlt werden.

Der Füllstandanzeiger darf nur mit einer Temperatur von max. 80 °C, gemessen auf der Oberfläche am Steuerkopf, betrieben werden.

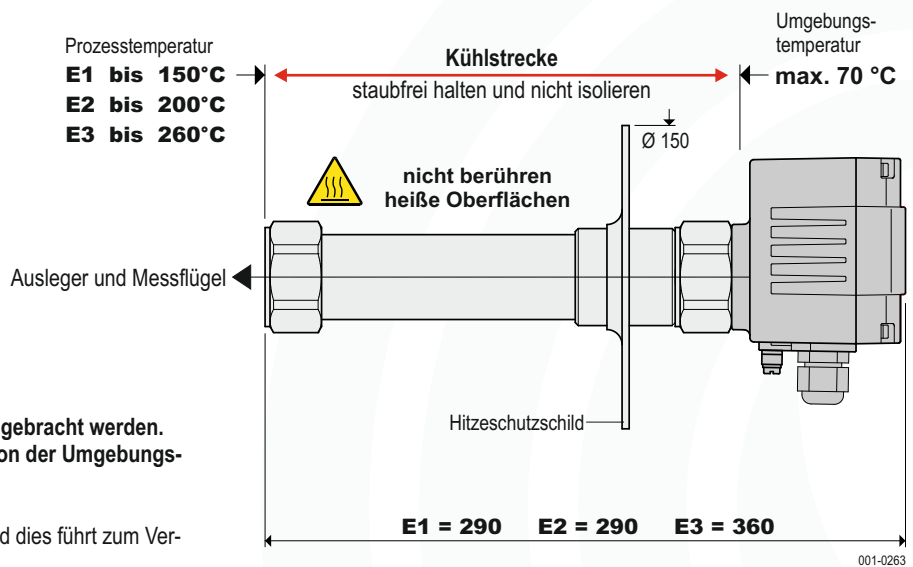
Anwendungs-Daten

Umgebungstemperatur -20 °C ... +70 °C T_a

Schüttguttemperatur

E1	-40 °C ... +150 °C
E2	-20 °C ... +200 °C
E3	-20 °C ... +260 °C
E4	-20 °C ... +500 °C
E40	-20 °C ... +1000 °C

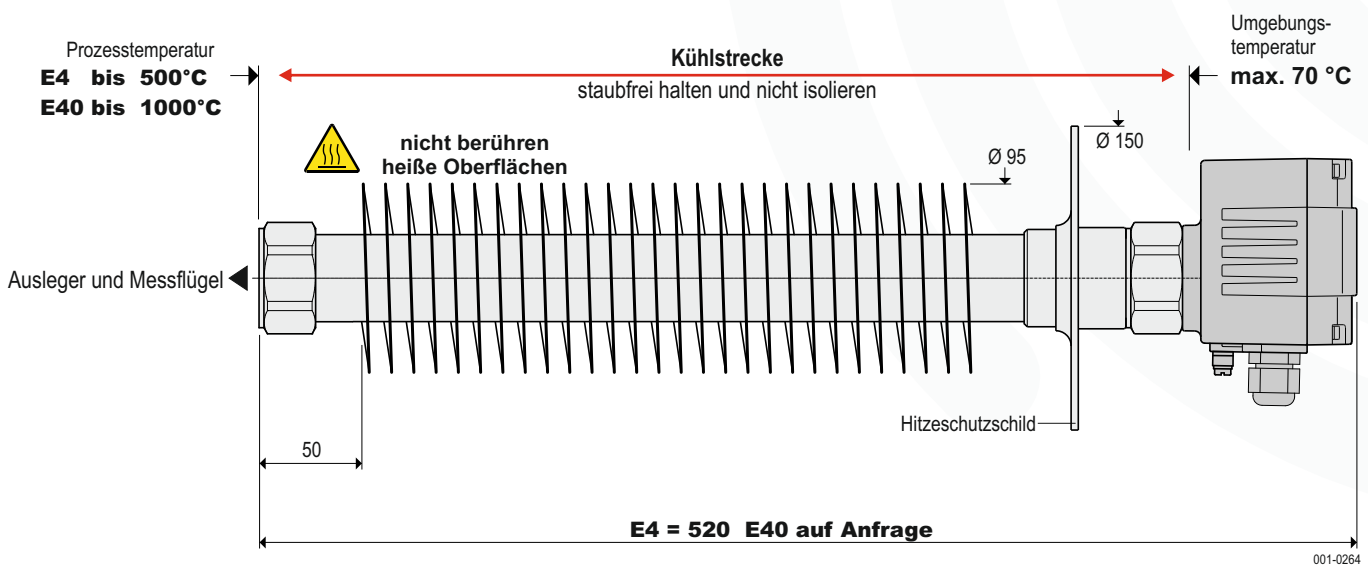
$T_{(Process)}$



ACHTUNG!

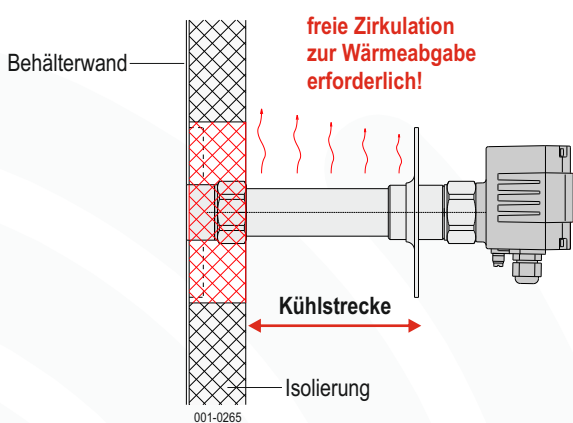
An der Kühlstrecke dürfen keinerlei Anbauten angebracht werden. Für ausreichende Kühlung ist eine freie Zirkulation der Umgebungsluft an der Kühlstrecke erforderlich.

Bei Nichtbeachtung wird der Steuerkopf überhitzt und dies führt zum Verlust der Gerätefunktion.



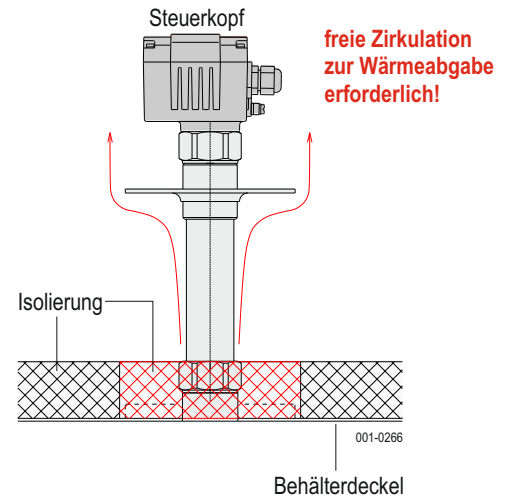
Die Technischen Daten auf dieser Seite verstehen sich als maximal Werte und beziehen sich nur auf das hier beschriebene Zubehör. Diese Daten müssen je nach Auswahl der Optionen und der verwendeten Geräte entsprechend reduziert bzw. berücksichtigt werden.

Temperatur-Entkoppelungslaterne E1, E2, und E3 - Einbauhinweise



Das Gerät darf bei waagerechter und schräger Einbaulage auch in Behälter ohne Isolierung eingesetzt werden.

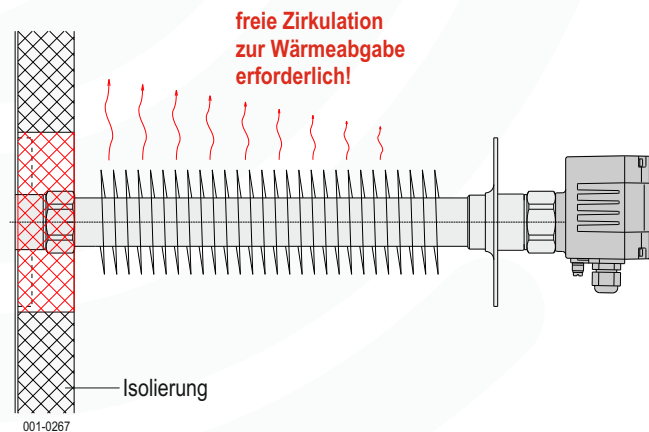
Die Kühlstrecken sind ausgelegt für eine Isolierdicke von ca. 50 mm. Ist die Isolierung dicker, dann muss die Kühlstrecke verlängert werden.



Bei senkrechter Einbaulage ist eine Isolierung zum Schutz vor zu großer Wärmeabgabe zwingend erforderlich.

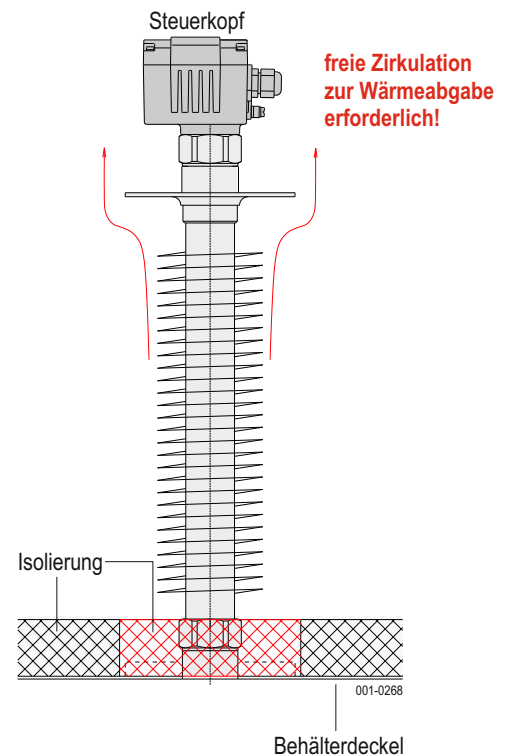
Die Isolierung muss ununterbrochen ausgeführt sein (rot), damit wenig Wärme nach oben zum Steuerkopf gelangt.

Temperatur-Entkoppelungslaterne E4 und E40 - Einbauhinweise



Das Gerät darf bei waagerechter und schräger Einbaulage auch in Behälter ohne Isolierung eingesetzt werden.

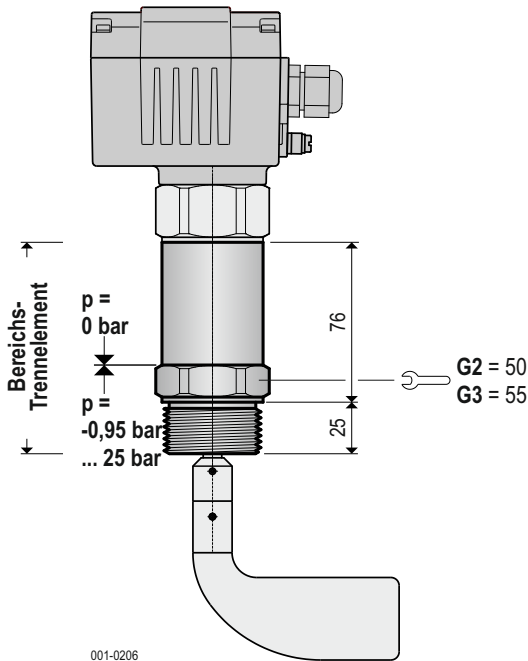
Die Kühlstrecken sind ausgelegt für eine Isolierdicke von ca. 50 mm. Ist die Isolierung dicker, dann muss die Kühlstrecke verlängert werden.



Bei senkrechter Einbaulage ist eine Isolierung zum Schutz vor zu großer Wärmeabgabe zwingend erforderlich.

Die Isolierung muss ununterbrochen ausgeführt sein (rot), damit wenig Wärme nach oben zum Steuerkopf gelangt.

Bereichs-Trennelement DF-P2



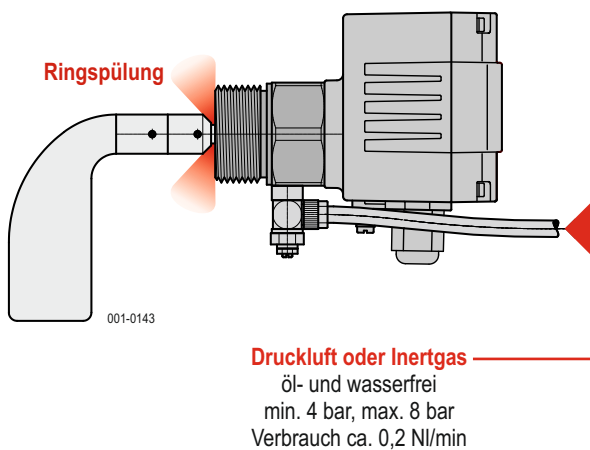
Durch das Fehlen von Wellendurchgängen ist das Bereichs-Trennelement absolut gasdicht und leckagefrei.

Der Mess-Flügel wird über eine Magnetkupplung, die aus zwei mit Magneten bestückten Rotoren besteht, berührungsfrei vom Steuerkopf angetrieben. Zwischen den Rotoren befindet sich eine Trennwand, die den Prozessraum abdichtet. Somit können keine Gase über Wellendurchgänge in den Innenraum vom Steuerkopf oder in die Umwelt gelangen.

Gehäuse-Werkstoff	1.4571
Prozess-Anschluss	G1¼ (G2) oder G1½ (G3) und alle Flansche
Schüttguttemperatur	-25 °C ... +180 °C $T^{(Process)}$
Druck im Behälter	-0,95 bar ... 25 bar $p^{(Process)}$ höhere Drücke auf Anfrage
Ansprechverzögerung	U1 (Standard) ca. 3,00 sec. U5 ca. 0,60 sec.

Die Technischen Daten auf dieser Seite verstehen sich als maximal Werte und beziehen sich nur auf das hier beschriebene Zubehör. Diese Daten müssen je nach Auswahl der Optionen und der verwendeten Geräte entsprechend reduziert bzw. berücksichtigt werden.

Ringspaltspülung und Überdruckkapselung DS



Die Ringspaltspülung verhindert ein Verkleben der Dichtringlippe und reinigt den Spalt.

Die Überdruckkapselung schützt die Wellenlagerung vor dem Eindringen von Feuchtigkeit aus nassen, öligen und klebrigen Schüttgütern.

Zur Spülung kann Druckluft oder Inertgas verwendet werden.

Anwendbar mit allen Prozess-Anschlüssen und folgenden Dichtringen:

R1DS	
R5DS	
R7DS	für DF23 und DF24
R8DS	für E4 (Hochtemperatur)

Schüttguttemperatur	-25 °C ... +500 °C $T^{(Process)}$
Druck im Behälter	-0,5 bar ... 5 bar $p^{(Process)}$ höhere Drücke auf Anfrage
Spülgasdruck	min. 2 bar über dem "Druck im Behälter"

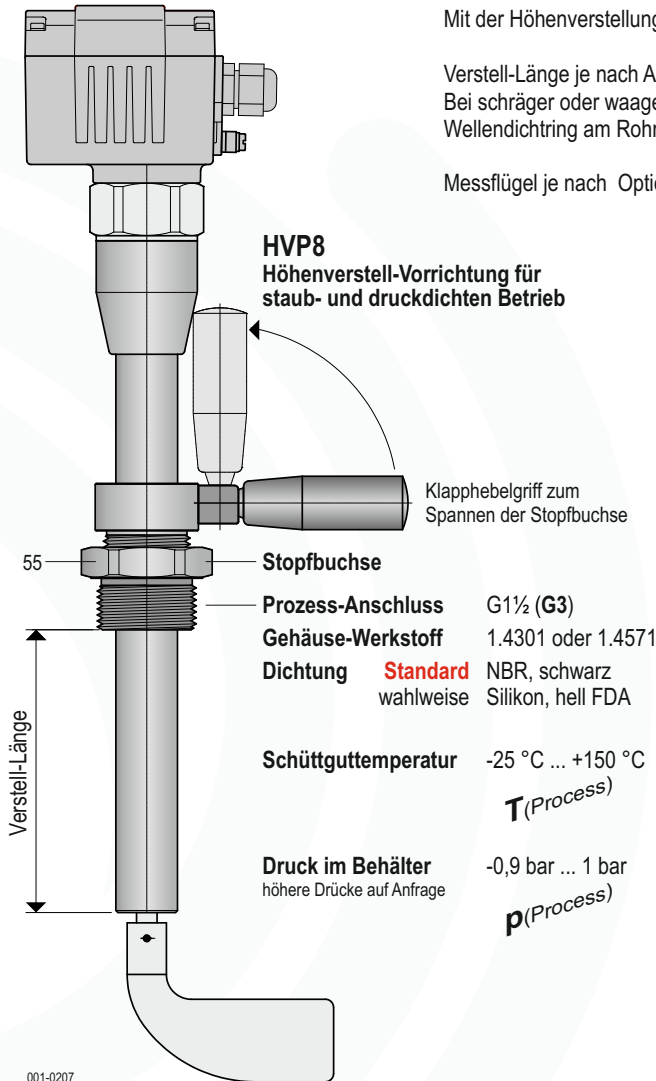
Höhenverstellung DF-HVP

Mit der Höhenverstellung können verschiedene Füllstandshöhen im Behälter stufenlos eingestellt werden.

Verstell-Länge je nach Auslegerlänge gemäß Optionen-Auswahl **DF28**.

Bei schräger oder waagerechter Einbaulage max. 1000 mm lang und nur mit Option **KD** (Lagerung und Wellendichtring am Rohrende).

Messflügel je nach Optionen-Auswahl **DF28**



Die Technischen Daten auf dieser Seite verstehen sich als Maximalwerte und beziehen sich nur auf das hier beschriebene Zubehör. Diese Daten müssen je nach Auswahl der Optionen und der verwendeten Geräte entsprechend reduziert bzw. berücksichtigt werden.

HVP9

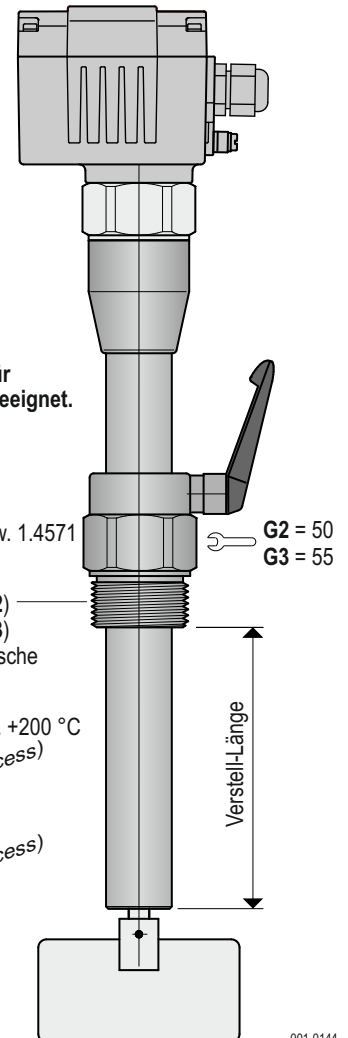
Höhenverstell-Vorrichtung nur für staub- und druckfreien Betrieb geeignet.

Gehäuse-Werkstoff Aluminium
oder 1.4301 bzw. 1.4571

Prozess-Anschluss G1¼ (G2)
oder G1½ (G3)
und alle Flansche

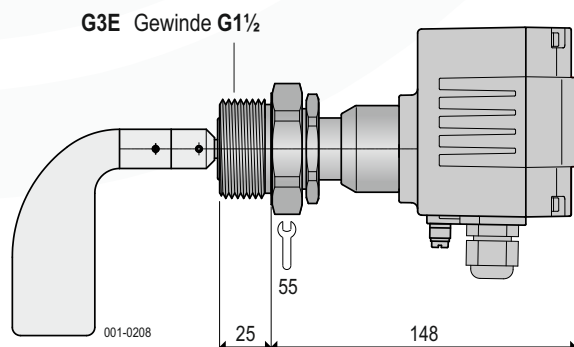
Schüttguttemperatur -25 °C ... +200 °C
 $T_{(Process)}$

Druck im Behälter ±0 bar
 $p_{(Process)}$



Vibrationsdämpfung DF-VD

Zur Verwendung von Füllstandanzeigern in der Nähe von Vibratoren und Klopfern. Dämpft die Übertragung von Vibration und Stöße auf das Gerät.



Gehäuse-Werkstoff 1.4301 oder 1.4571

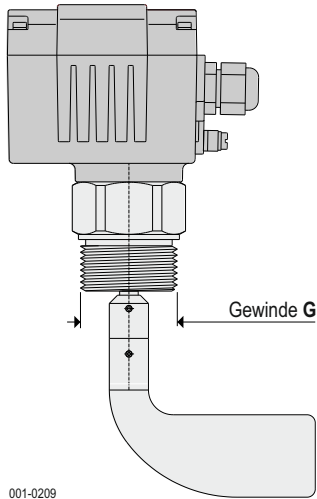
Dichtung **Standard** NBR, schwarz
wahlweise Silikon, hell FDA

Prozess-Anschluss G1½ (G3) Flansche auf Anfrage

Schüttguttemperatur -40 °C ... +150 °C

Druck im Behälter -0,5 bar ... 2 bar

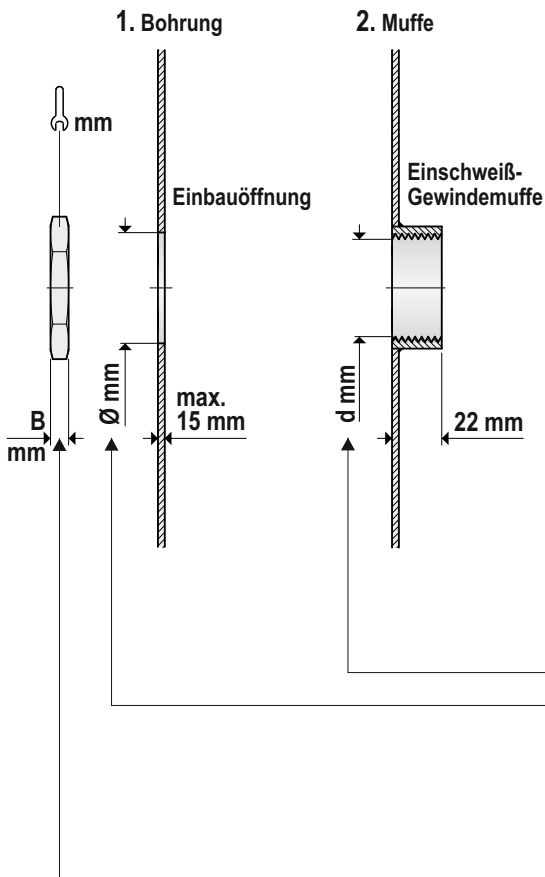
Prozess-Anschluss - Gewinde



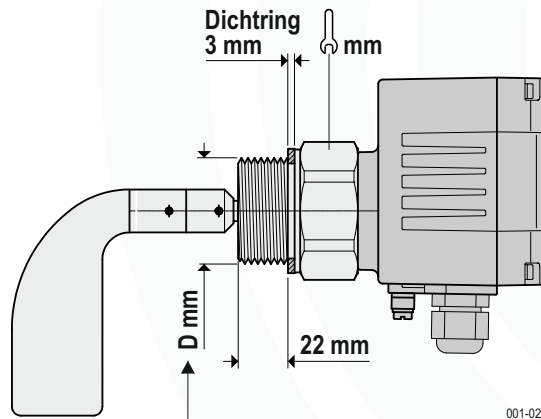
	G1	G2	G3	G4	G5	G6
	G1	G1¼	G1½	G2	M30	M32
DF11	X	X	X		X	X
DF21	X	X	X		X	X
DF22	X	X	X			
DF23		X	X	X		
DF24				X		
DF26		X	X			
DF27		X	X			
DF28		X	X			
DF29		X	X			
DF30	X		X			
DF31			X			
DF33			X			

G nach DIN ISO 228 M Feingewinde, Steigung 1,5 mm

Einbauvarianten



Achten Sie auf die Flügelgrößen.



	G1	G2	G3	G4	G5	G6
	G1	G1¼	G1½	G2	M30	M32
D mm	33,25	41,91	47,80	59,61	30,00	32,00
d mm	30,29	38,95	44,85	56,66	28,38	30,35
Ø mm	35,00	44,00	50,00	62,00	32,00	34,00

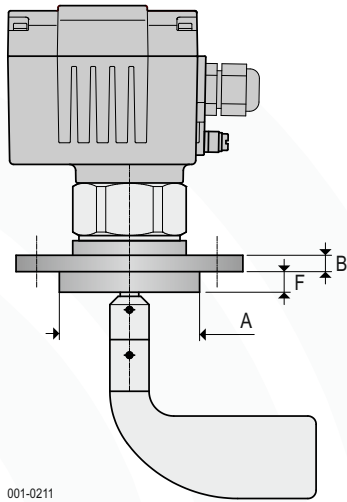
G nach ISO DIN 228 M Feingewinde, Steigung 1,5 mm

Sechskant-Muttern

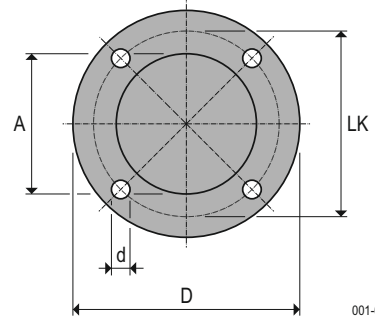
Typ	DF-SM1	DF-SM2	DF-SM3	DF-SM4	DF-SM5	DF-SM6
B mm	6	8	8	10	6	6

mm	41	50	55	70	41	41
----	----	----	----	----	----	----

Prozess-Anschluss - Flansche

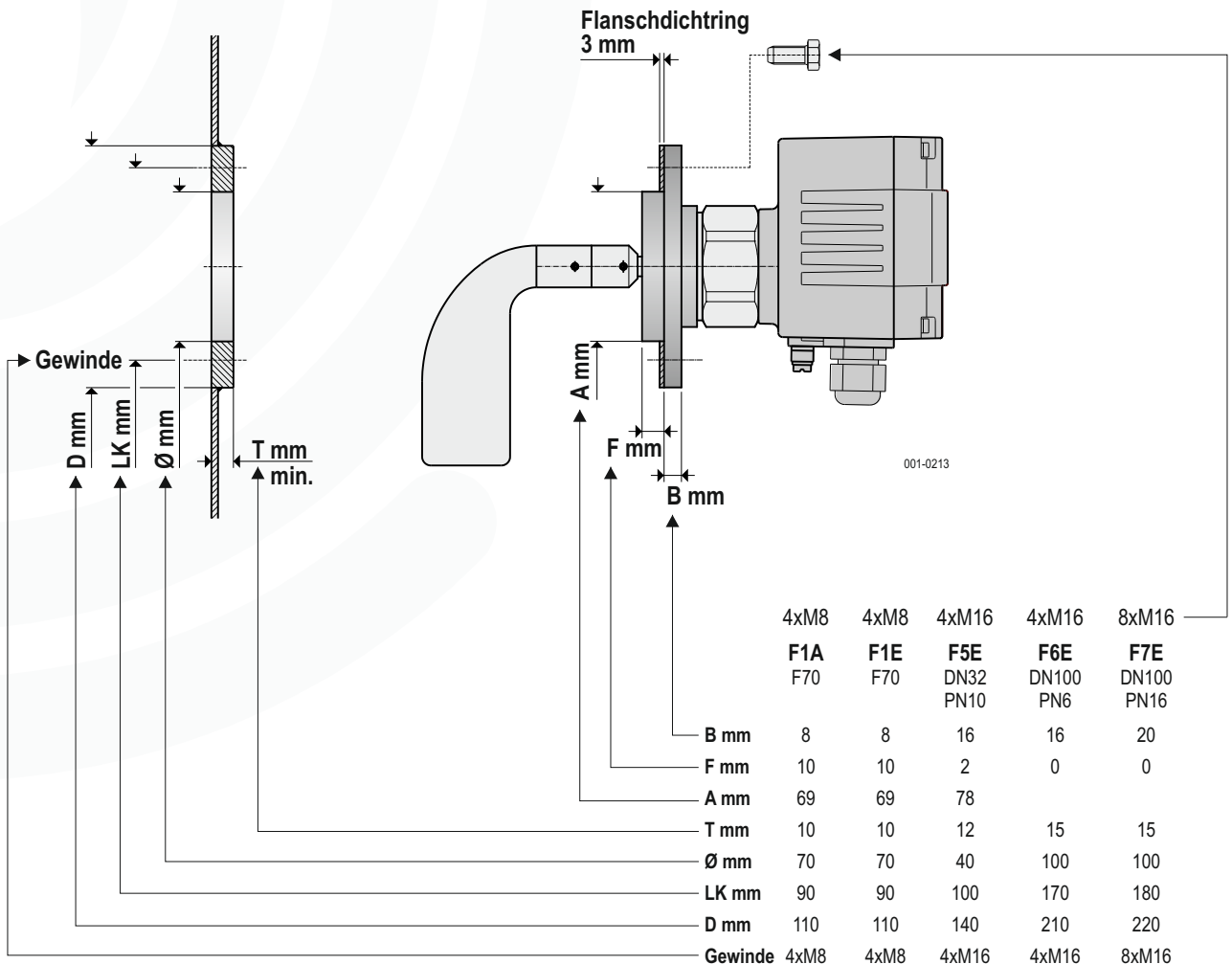


001-0211



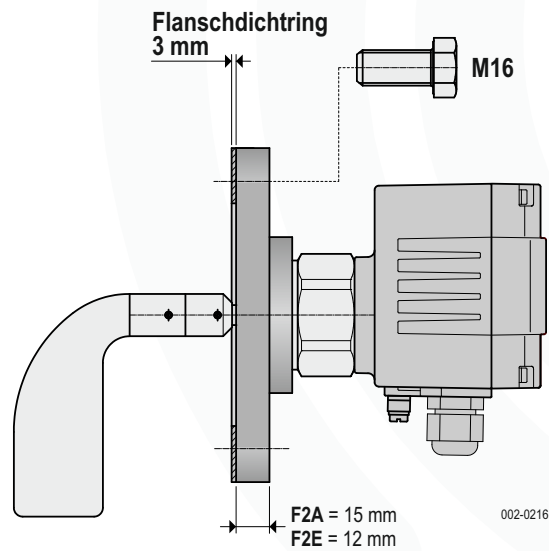
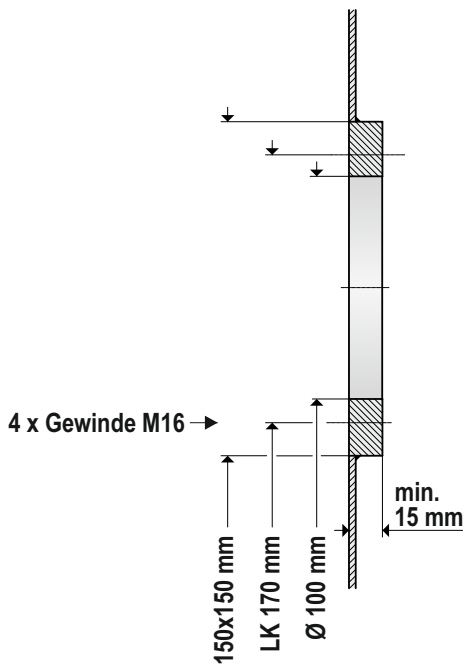
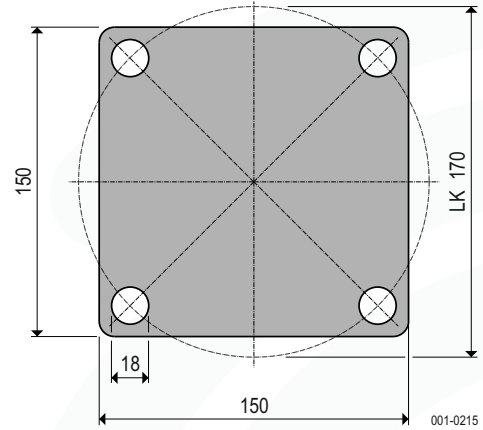
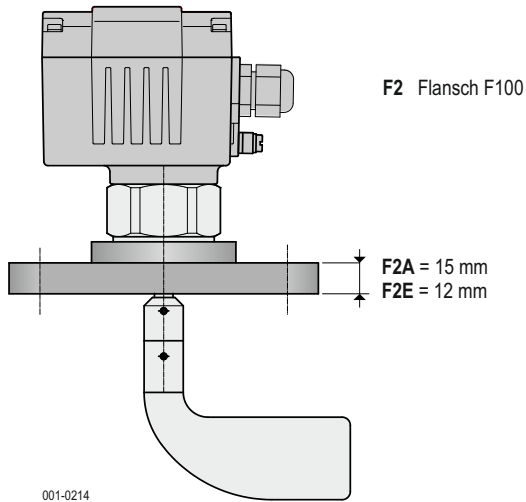
001-0212

Flansch	D	B	A	F	LK	d	Anzahl
F1A F70	110	8	69	10	90	9	4
F1E F70	110	8	69	10	90	9	4
F5E DN32 PN10	140	16	78	2	100	18	4
F6E DN100 PN6	210	16		0	170	18	4
F7E DN100 PN16	220	20		0	180	18	8

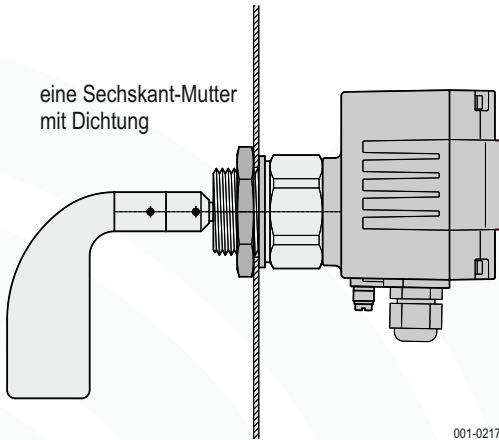


001-0213

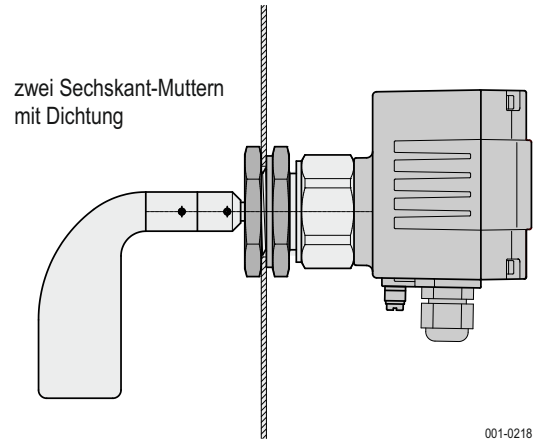
Prozess-Anschluss - Flansch F2



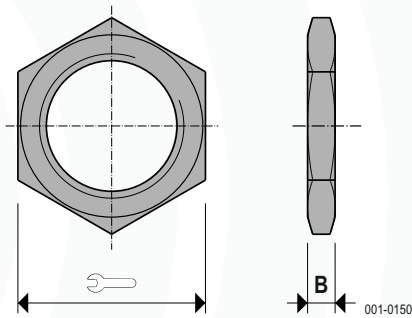
Sechskant-Muttern SM

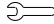


001-0217

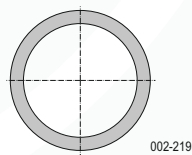


001-0218



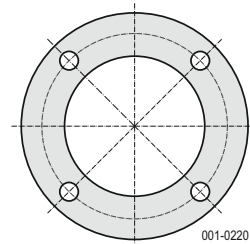
			B	
SM1	G1	41	6	G1
SM2	G1¼	50	8	G2
SM3	G1½	55	8	G3
SM4	G2	70	10	G4
SM5	M30x1,5	41	6	G5
SM6	M32x1,5	41	6	G6

Dichtungen für Prozess-Anschluss DR

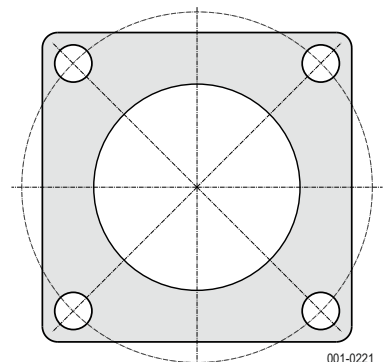


	Gewinde
DRG1	G1
DRG2	G1¼
DRG3	G1½
DRG4	G2
DRG5	M30
DRG6	M32
DRG7	G½
DRG8	G¾

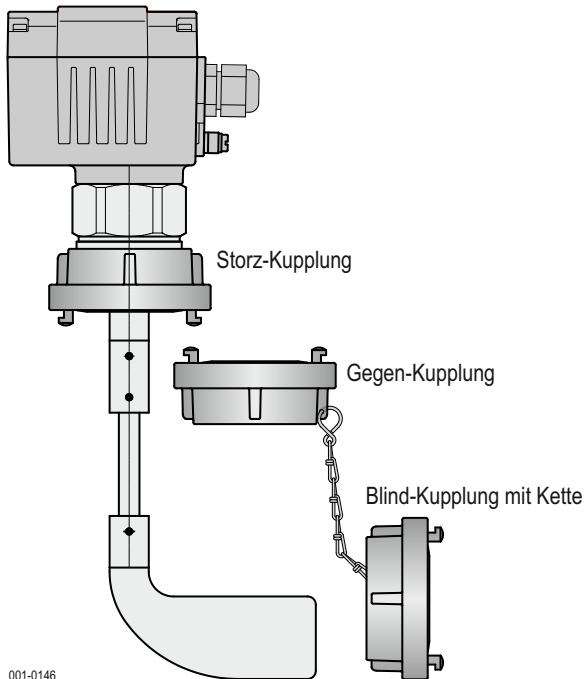
DRF1
DRF5
DRF6
DRF7



DRF2



Schnell-Kupplungen Storz

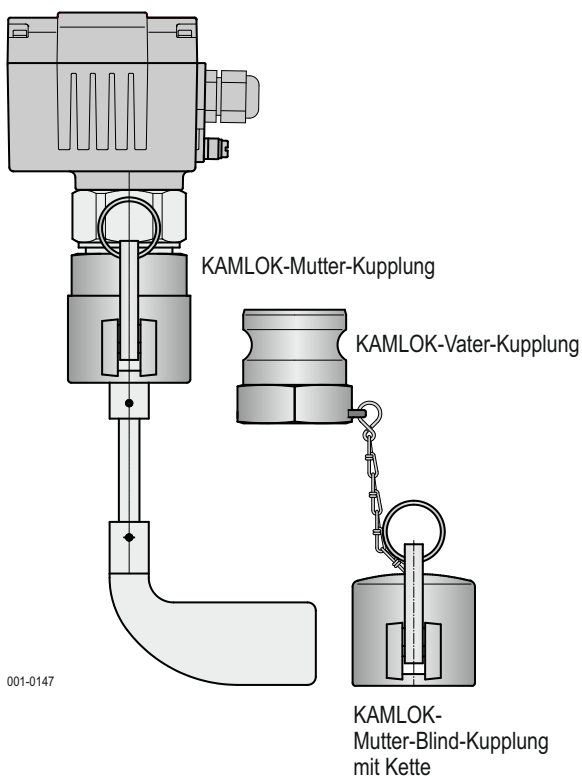


Füllstandanzeiger mit Bajonett-Kupplung System Storz.
Zum Einbau von Füllstandanzeiger in ständig wechselnde Behälter oder Container für die Voll- und Leermeldung beim Befüllen oder Entleeren.

Schneller und müheloser Ein- und Ausbau ohne Werkzeuge.

Kupplungs-Größe	Storz 52 / 1½
Gegen-Kupplung	K-FSZ052IG2 AL zum Anbau an den Behälter
Blind-Kupplung	K-BSZ052-00-AL zum dichten Verschließen des Behälters
Werkstoff	AlMgSi1
Dichtringe	NBR, hell FDA
Schüttguttemperatur	-25 °C ... +80 °C $T^{(Process)}$
Druck im Behälter	-0,9 bar ... 10 bar $p^{(Process)}$

Schnell-Kupplungen KAMLOK



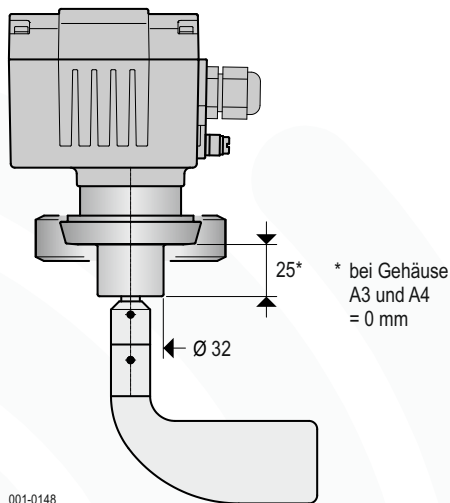
Füllstandanzeiger mit Hebelarm-Kupplung System KAMLOK.
Zum Einbau von Füllstandanzeiger in ständig wechselnde Behälter oder Container für die Voll- und Leermeldung beim Befüllen oder Entleeren.

Schneller und müheloser Ein- und Ausbau ohne Werkzeuge.

Kupplungs-Größe	KAMLOK DN 50 / 2
Vater-Kupplung	K-AVKI050IG2 VA zum Anbau an den Behälter
Mutter-Blind-Kupplung	K-AMB050 VA zum dichten Verschließen des Behälters
Werkstoff	1.4401
Dichtringe	VITON
Schüttguttemperatur	-25 °C ... +150 °C $T^{(Process)}$
Druck im Behälter	-0,9 bar ... 10 bar $p^{(Process)}$

Die Technischen Daten auf dieser Seite verstehen sich als Maximalwerte und beziehen sich nur auf das hier beschriebene Zubehör. Diese Daten müssen je nach Auswahl der Optionen und der verwendeten Geräte entsprechend reduziert bzw. berücksichtigt werden.

Milchrohr-Verschraubung F42



Füllstandanzeiger mit Kegelstutzen und dazugehöriger Nutmutter für Milchrohr-Verschraubung.

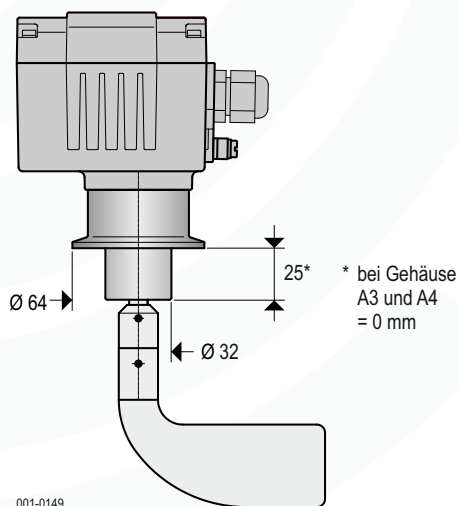
Zum Einbau von Füllstandanzeiger in Behälter, die aus hygienischen Gründen gereinigt werden müssen oder zum schnellen Ausbau der Anzeiger bei wechselnden Behältern.

Verschraubungs-Größe Milchrohr DN 50 / 2

Werkstoff Kegelstutzen 1.4571
Nutmutter 1.4404

Druck im Behälter -0,9 bar ... 10 bar $p^{(Process)}$

Clamp-Klemmverbindung F46



Füllstandanzeiger mit Clamp-Klemmverbindung.

Zum Einbau von Füllstandanzeiger in Behälter, die aus hygienischen Gründen gereinigt werden müssen oder zum schnellen Ausbau der Anzeiger bei wechselnden Behältern.

Clamp-Größe DN 50 / 2

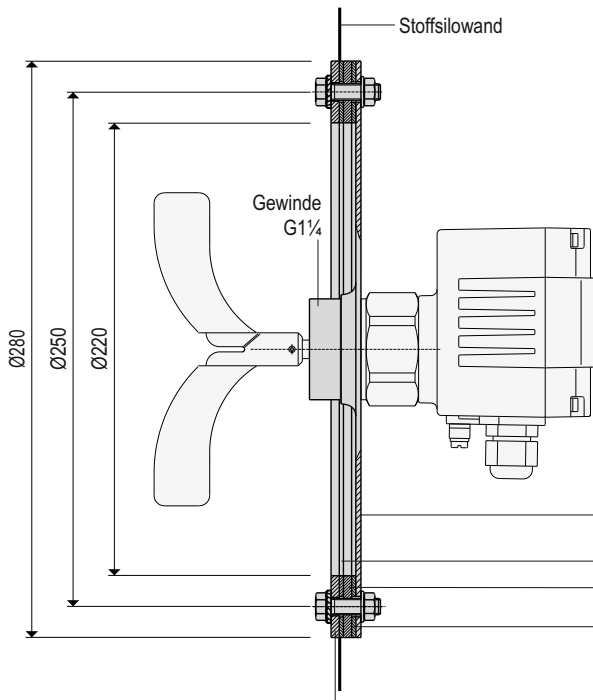
Werkstoff 1.4571

Druck im Behälter -0,9 bar ... 10 bar $p^{(Process)}$

Clamp-Dichtung nicht im Lieferumfang

Die Technischen Daten auf dieser Seite verstehen sich als Maximalwerte und beziehen sich nur auf das hier beschriebene Zubehör. Diese Daten müssen je nach Auswahl der Optionen und der verwendeten Geräte entsprechend reduziert bzw. berücksichtigt werden.

Flansch für Stoffsilos MG2



Montageflansch mit Anschlussgewinde G1¼ zum Einbau von Füllstandanzeiger in flexible Sacksilos.

Große Einbauöffnung für Flügel bis 215 mm.

Der große Flächendurchmesser von 280 mm vermeidet Fehlmeldungen beim Erschlaffen der Silowände.

Werkstoff	Stahl, verzinkt
Anschluss-Gewinde	G1¼ (G2)
Dichtung	NBR, hell FDA

Montageflansch besteht aus:

- ⑦ Flansch mit Gewinde G1¼ (G2)
 - ⑤ Dichtring Ø280 mm
 - ⑥ Flanschring mit Gewinde für Außen
 - ⑤ Dichtring Ø280 mm
 - ③ Flanschring mit Bohrung für Innen
- Schrauben, Muttern und Scheiben

001-0222

Werkzeuge für die Montage



Zum Einschrauben in den Behälter die richtigen Werkzeuge benutzen.

Art.-Nr.	Werkstoff Stahl, verzinkt
GS41	41
GS46	46
GS50	50
GS55	55

Oder besser, den KNIPEX-Zangenschlüssel verwenden.

Art.-Nr.	Spannweite mm bis
86 03 250	46
86 03 300	60

Zum Öffnen der Gehäuse oder Klemmkästen benötigt man einen Kreuzschlitz- oder Schlitz-Schraubendreher.

PH 2	1,0 x 6,0
-------------	------------------

Zum Anklemmen im Gehäuse **A1** und **A2** einen Kreuzschlitz- oder Schlitz-Schraubendreher.

PH 0	0,6 x 3,5
-------------	------------------

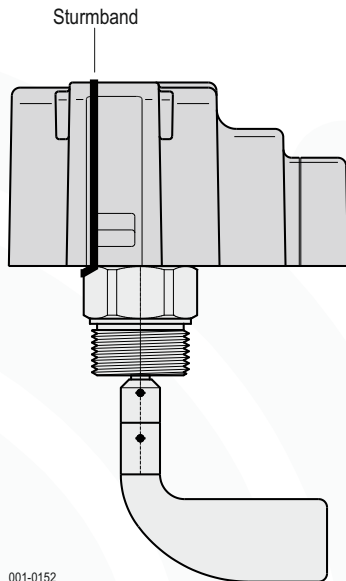
Zum Anklemmen im Klemmkasten für die Gehäuse **A3** und **A4** einen Schlitz-Schraubendreher.

0,6 x 3,5

Einen Gabelschlüssel zum Festschrauben der Kabelverschraubung aus Kunststoff Metall (ATEX).

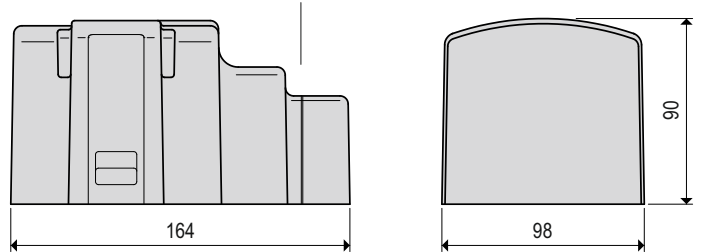
24	22
-----------	-----------

Wetterschutzhaube SH



001-0152

Bei Bedarf und je nach Kabelführung entlang der Kerbe abschneiden.

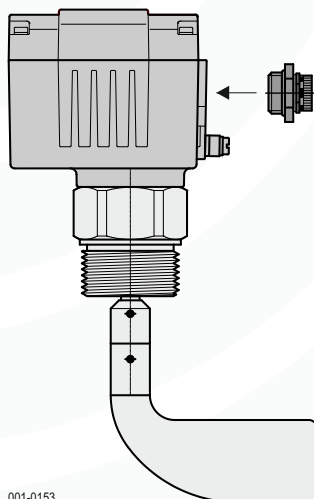


001-0223

Wetterschutzhaube zur Anwendung im Freien.
Schützt den Steuerkopf vor Überhitzung durch Sonnenstrahlung und verhindert Kondensatbildung innerhalb des Gehäuses.

Werkstoffe Haube PVC, RAL 7001
 Sturmband EDPM, witterungsbeständig

Kondensatschutz SDK



001-0153

Kondensatschutzventil zum Einschrauben in eine Gewindebohrung.
Eine wasserundurchlässige aber dampfdiffusionsoffene Membrane verhindert die Kondensatbildung im Gehäuseinnenraum.

Werkstoff Polyamid
 Dichtungen VITON

Anschluss-Gewinde M20

Schutzart IP66

Die Technischen Daten auf dieser Seite verstehen sich als Maximalwerte und beziehen sich nur auf das hier beschriebene Zubehör. Diese Daten müssen je nach Auswahl der Optionen und der verwendeten Geräte entsprechend reduziert bzw. berücksichtigt werden.



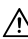
Elektrischer Anschluss

Der elektrische Anschluss wird gemäß dem Anschlussplan ausgeführt.

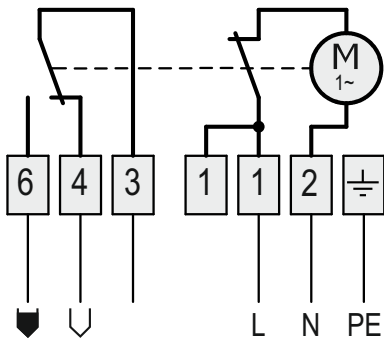
ACHTUNG!

Auf dichten Sitz des Kabels in der Verschraubung ist unbedingt zu achten.

Symbol-Bedeutung

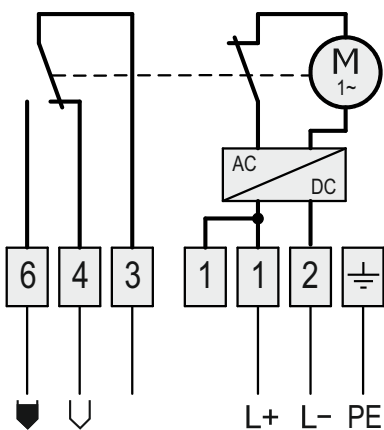
-  = voll
-  = leer
-  = Störung

Anschlussplan AC



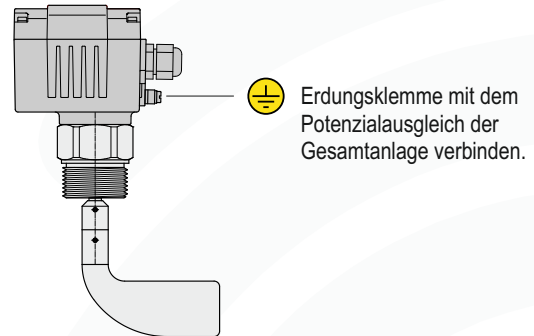
001-AP00

Anschlussplan DC

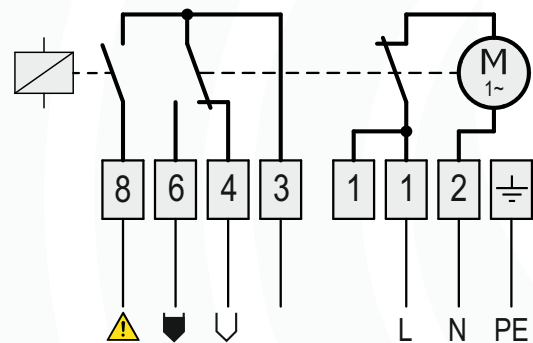


001-AP02

Potenzialausgleich

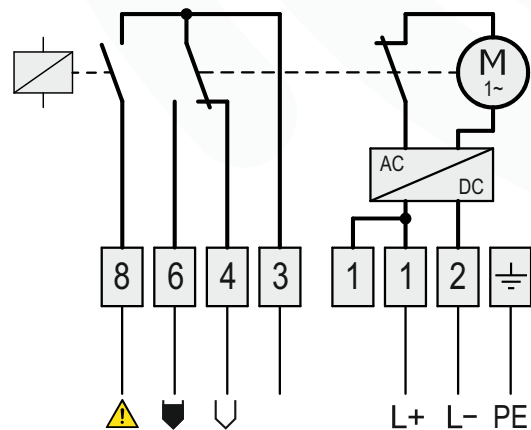


Anschlussplan AC mit Überwachung D1, D2



001-AP01

Anschlussplan DC mit Überwachung D1, D2

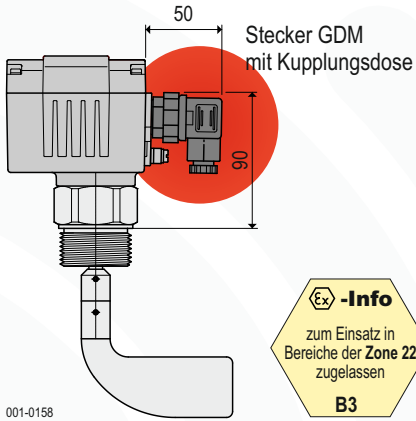


001-AP03

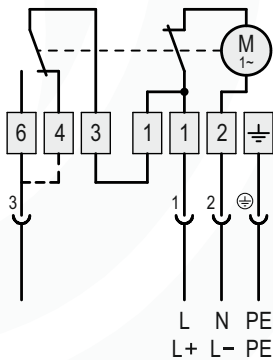
ACHTUNG! Füllstandanzeiger immer so ansteuern, dass bei Netzausfall keine unerwünschte Schaltfunktion erfolgen kann.

Elektrischer Anschluss der Stecker

DF-ST3 Stecker 3-polig + PE

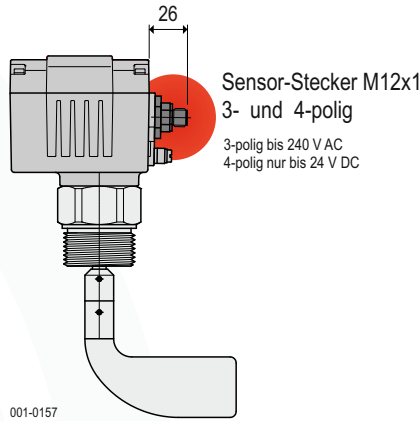


Anschlussplan Stecker 3-polig + PE

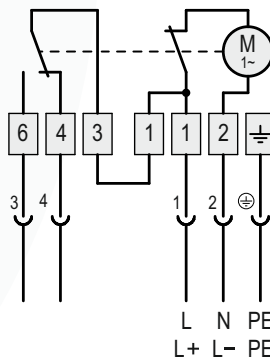


001-AP04

DF-ST1 Stecker 3-polig + PE
DF-ST2 Stecker 4-polig + PE

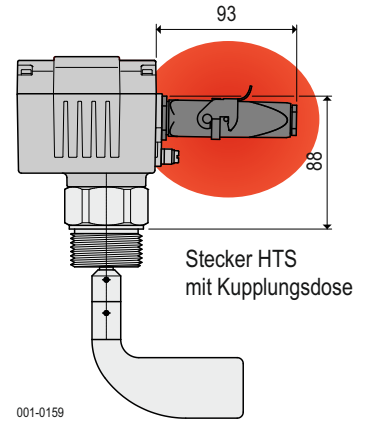


Anschlussplan Stecker 4-polig + PE

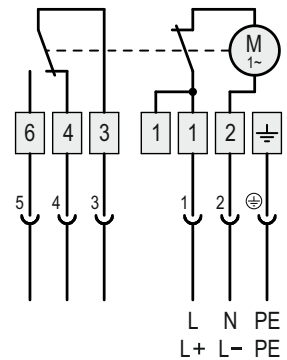


001-AP05

DF-ST5 Stecker 5-polig + PE

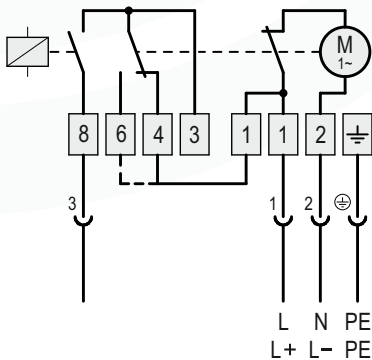


Anschlussplan Stecker 5-polig + PE



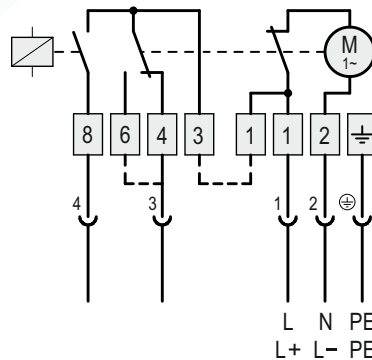
001-AP06

Anschlussplan Stecker 3-polig + PE mit Überwachung D1, D2



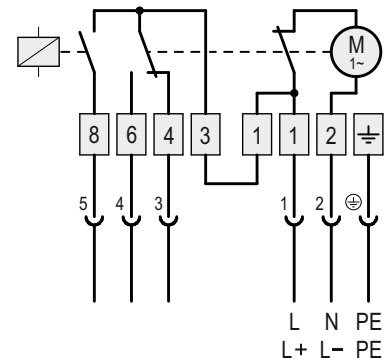
001-AP07

Anschlussplan Stecker 4-polig + PE mit Überwachung D1, D2



001-AP08

Anschlussplan Stecker 5-polig + PE mit Überwachung D1, D2



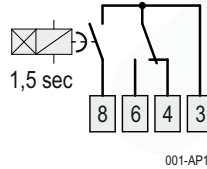
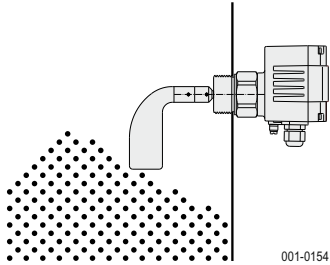
001-AP09

durchgezogene Linie = werkseitige Verdrahtung

gestrichelte Linie = mögliche Umverdrahtung

Signalverzögerung - Leermeldung

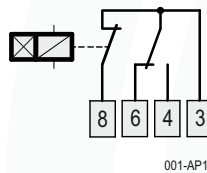
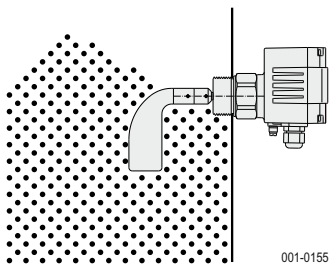
Option **D3** verzögert die Leermeldung



Schaltzustand bei Leermeldung
(Mess-Flügel dreht frei)
und nach Ablauf der Verzögerungszeit.

Bei Absinken des Schüttgutes wird die Leermeldung an der Klemme 8 um 1,5 Sekunden verzögert.

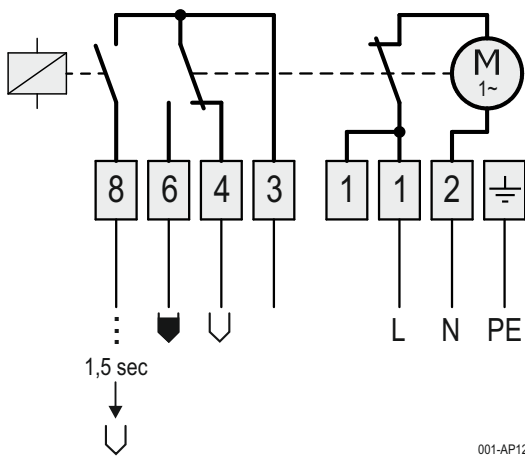
Relaiskontakt zur Klemme 8 öffnet 1,5 sec verzögert nach dem Schließen des Kontaktes zur Klemme 4.



Schaltzustand während der
Vollmeldung - "nicht leer".
(Mess-Flügel gebremst, steht still)

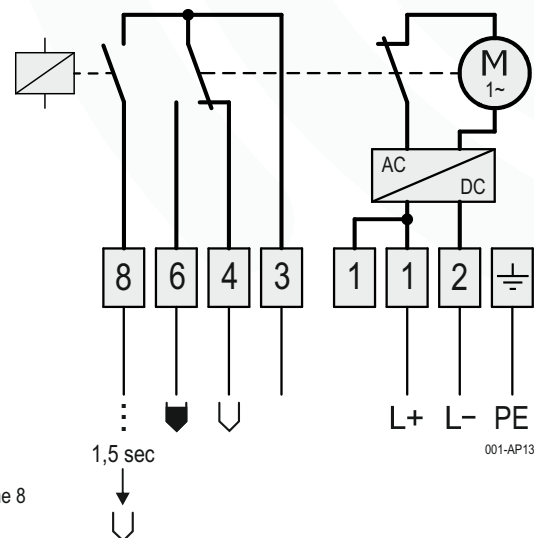
Bei steigendem Schüttgut (Vollmeldung) schließt der Relaiskontakt sofort ohne Verzögerung.

Anschlussplan AC mit Verzögerung D3



sicherheitsorientierte Schaltung von Klemme 3 zur Klemme 8
"voll" wird aufgehoben - Entleerung stoppen

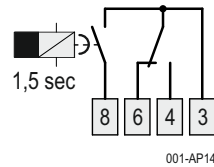
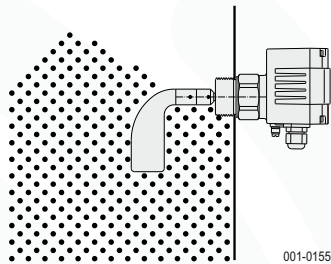
Anschlussplan DC mit Verzögerung D3



ACHTUNG! Füllstandanzeiger immer so ansteuern, dass bei Netzausfall keine unerwünschte Schaltfunktion erfolgen kann.

Signalverzögerung - Vollmeldung

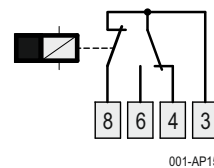
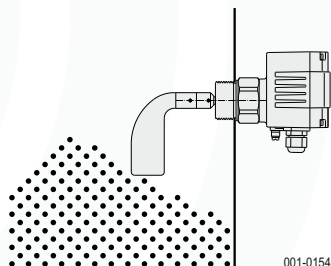
Option **D4** verzögert die Vollmeldung



Schaltungszustand bei Vollmeldung
(Mess-Flügel gebremst, steht still)
und nach Ablauf der Verzögerungszeit.

Bei steigendem Schüttgut wird die Vollmeldung an der Klemme 8 um 1,5 Sekunden verzögert.

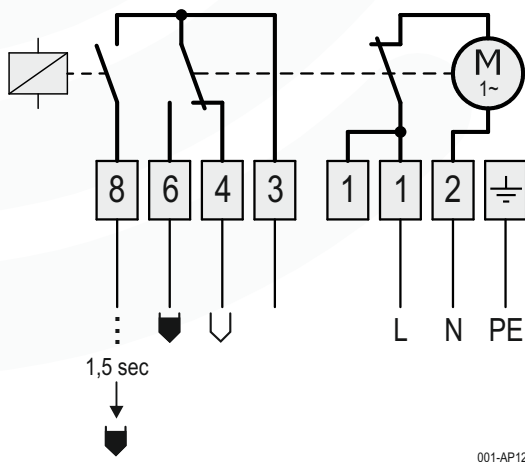
Relaiskontakt zur Klemme 8 öffnet 1,5 sec verzögert nach dem Öffnen des Kontaktes zur Klemme 4.



Schaltungszustand während der Leermeldung - "nicht voll".
(Mess-Flügel dreht frei)

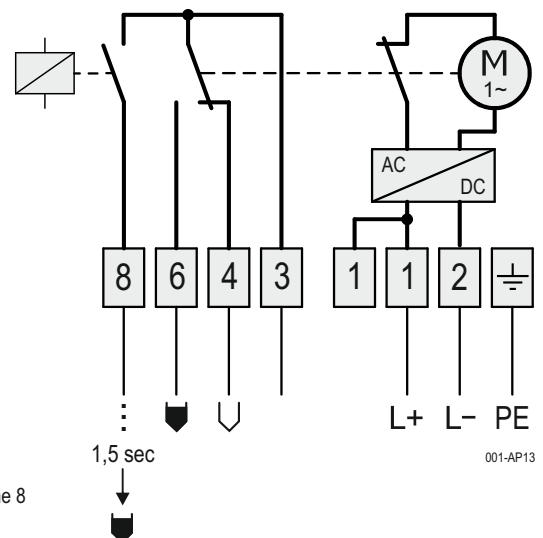
Bei Absinken des Schüttgutes (Leermeldung) schließt der Relaiskontakt sofort ohne Verzögerung.

Anschlussplan AC mit Verzögerung D4



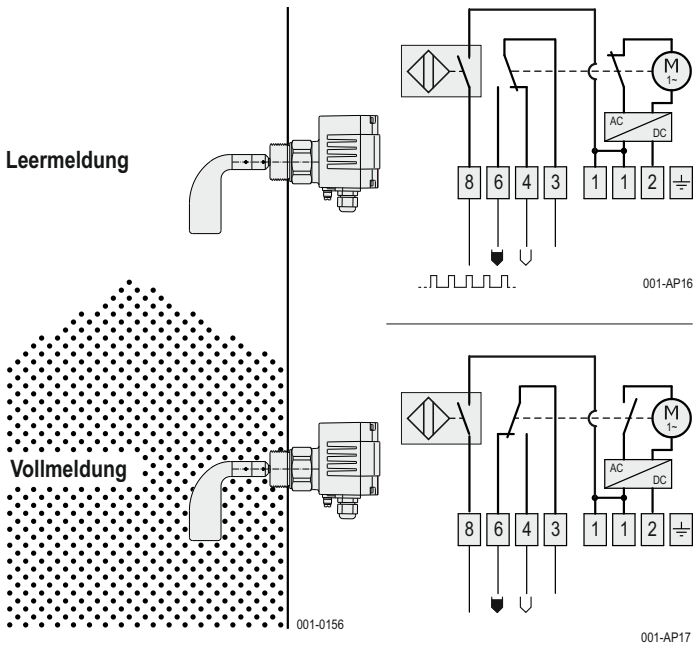
sicherheitsorientierte Schaltung von Klemme 3 zur Klemme 8
"leer" wird aufgehoben - Befüllung stoppen

Anschlussplan DC mit Verzögerung D4



ACHTUNG! Füllstandanzeiger immer so ansteuern, dass bei Netzausfall keine unerwünschte Schaltfunktion erfolgen kann.

Funktions-Überwachung D9 (Rotations-Kontrolle)



Die Option Funktions-Überwachung erkennt frühzeitig einen auftretenden Gerätefehler mittels einer separaten unabhängigen Elektronik.
Diese gibt ein pulsierendes Signal an der Klemme 8 aus, solange die Flügel-Welle sich dreht.

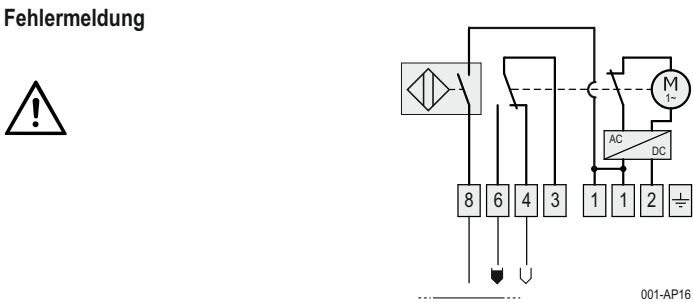
Es wird überwacht:

- Leitungsbruch**
- Spannungsausfall**
- DC/AC-Wandler für Motorspannung**
- Motor und Getriebe**
- Rotation der Flügel-Welle**

Bitte beachten!

Meldet das Gerät "voll", dann schaltet der Motor ab (Spannung an Klemme 6), die Flügel-Welle dreht sich nicht mehr und deshalb wird während der Zeit der Vollmeldung kein pulsierendes Signal ausgegeben.

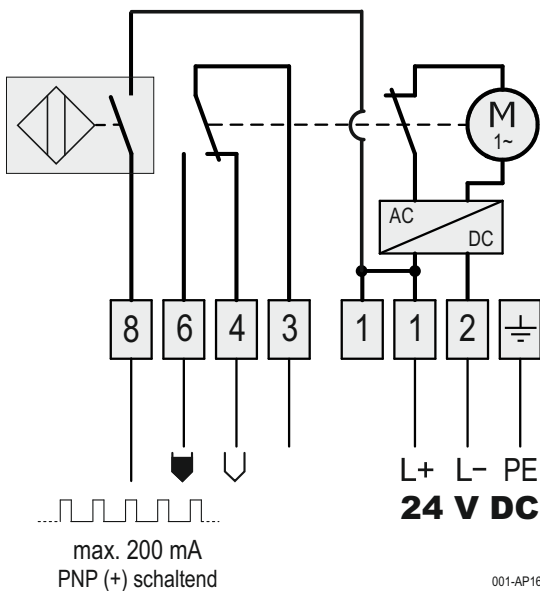
**Gerät ist im Ruhezustand.
Nicht defekt!!!**



Anzeige eines Gerätefehlers

Tritt am Gerät ein Fehler auf oder fehlt die Versorgungsspannung, dann wird das Pulsieren des Signals unterbrochen und signalisiert somit den Fehler.

Anschlussplan



Impulsfolge



U1 (Standard = 1 U/min)
Impulsdauer ca. 2,5 sec
Impulspause ca. 17,5 sec
 = 3 Impulse/min

U5 (5 U/min)
Impulsdauer ca. 0,5 sec
Impulspause ca. 3,5 sec
 = 15 Impulse/min

ACHTUNG! Füllstandanzeiger immer so ansteuern, dass bei Netzausfall keine unerwünschte Schaltfunktion erfolgen kann.

Geräteheizung

Die Getriebschmierung (Fett) ist für eine Kälte bis -25 °C ausgelegt. Bei tieferen Temperaturen wird das Fett so steif und fest, dass der Motor nicht mehr anlaufen kann.

Aus diesem Grund muss der Füllstandanzeiger bei Temperaturen unterhalb von -25 °C beheizt werden.

Anwendungs-Daten

Umgebungstemperatur

mit Heizung **E7** $-35\text{ °C} \dots +70\text{ °C}$
 mit Heizung **E74** $-40\text{ °C} \dots +70\text{ °C}$ T_a

Schüttguttemperatur

mit Heizung **E7** bis -35 °C
 mit Heizung **E74** bis -40 °C $T_{(Process)}$

Geräteheizung E7

Solange der Motor eingeschaltet ist, reicht die Abwärme vom Motor um das Getriebe ausreichend warm zu halten.

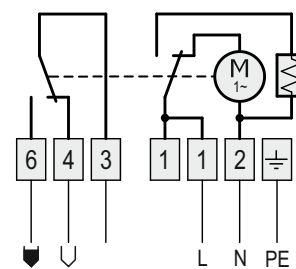
Schaltet der Motor im Fall einer Vollmeldung ab, dann wird bei der Option **E7** eine Heizung eingeschaltet, um das Getriebe zu wärmen.

Achtung! bei Geräteheizung E7

Der Füllstandanzeiger muss ständig mit Spannung versorgt werden. Bei Nichtbeachtung kühlt der Motor zu stark ab und kann nicht mehr ohne eine externe Erwärmung in Betrieb genommen werden.

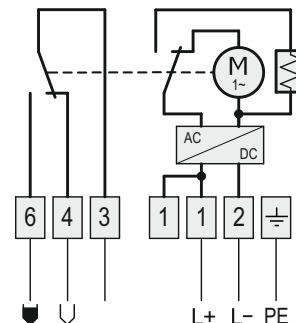
Nach einem Netzausfall $> 0,5$ Stunden und Temperaturen unterhalb von -25 °C muss das Gerät vor Inbetriebnahme aufgewärmt werden.

Anschlussplan AC mit Geräteheizung E7



001-AP18

Anschlussplan DC mit Geräteheizung E7



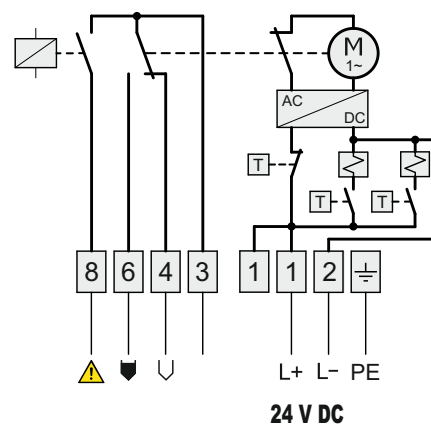
001-AP19

Geräteheizung E74

Wird der Füllstandanzeiger in kaltem Zustand z.B. bei einer Temperatur von -40 °C eingeschaltet (Spannung angelegt):

- Dann heizt sich der Steuerkopf zuerst auf die geeignete Betriebstemperatur auf, bevor die Funktion der Füllstandmessung in Betrieb geht.
- Während dieser Aufheizzeit steht an der Klemme 8 keine Spannung an und signalisiert: „Gerät nicht in Betrieb“.
- Bei Erreichen der Betriebstemperatur nach ca. 20 bis 30 Minuten schaltet die Temperatur-Regelung die Funktion des Füllstandanzeigers ein.
- Das Signal „Gerät nicht in Betrieb“ schaltet ab. (An der Klemme 8 steht nun Spannung an.)
- Die Elektronik regelt über die gesamte Betriebszeit die optimale Temperatur für den störungsfreien Betrieb.

Anschlussplan DC mit Geräteheizung E74











001-AP30


ACHTUNG! Füllstandanzeiger immer so ansteuern, dass bei Netzausfall keine unerwünschte Schaltfunktion erfolgen kann.

Funktionsanzeigen und Signal-Leuchten, Schaltlogik

Symbol-Bedeutung

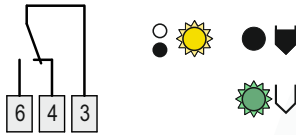
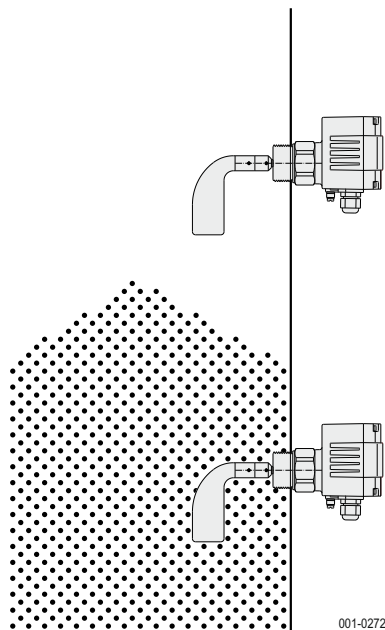
-  = Spannung liegt an
-  = LED "AUS"
-  = voll
-  = LED "EIN"
-  = leer
-  = Relais betätigt
-  = Rotations-Kontrolle
-  = Relais stromlos

Anordnung und Farben der vier Funktionsanzeige-LEDs

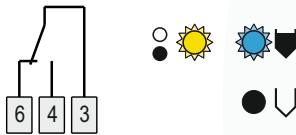
- gelb    blau
- rot    grün

Schaltlogik und Funktionsanzeigen

Standard Option H5 und H6 bei DF11

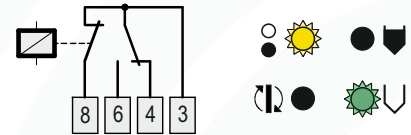


001-AP20

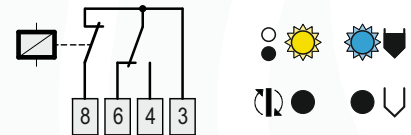


001-AP22

Rotations-Kontrolle Option D1, H1 und H3



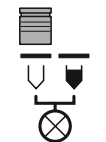
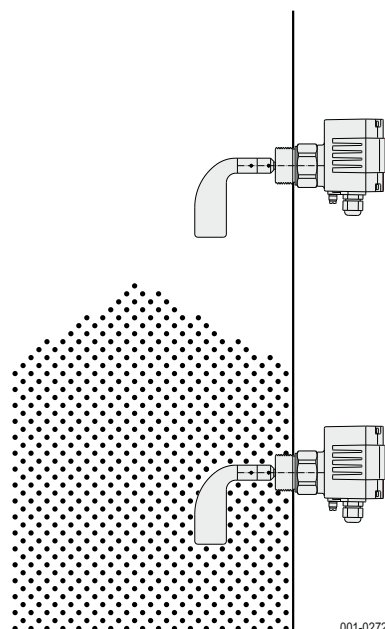
001-AP21



001-AP23

Signal-Leuchten

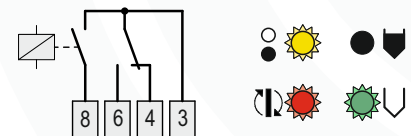
DF21...DF33 Option H2, H3, H8



001-AP25



001-AP26



001-AP24

Bei Geräte störung öffnet das Störmelde-Relais den Stromkreis zur Klemme 8.

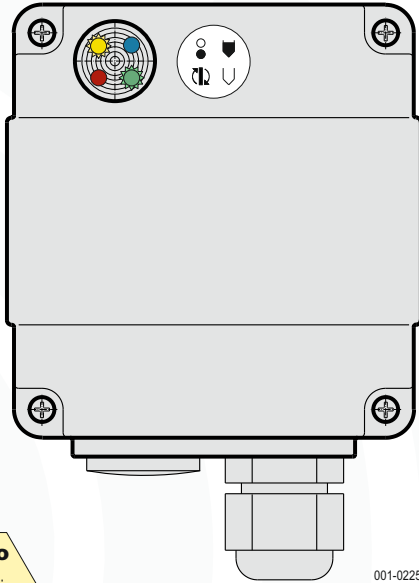
ACHTUNG!

Füllstandanzeiger immer so ansteuern, dass bei Netzausfall keine unerwünschte Schaltfunktion erfolgen kann.

Funktionsanzeigen und Signal-Leuchten

Schaltlogik siehe Blatt DF-GI-22

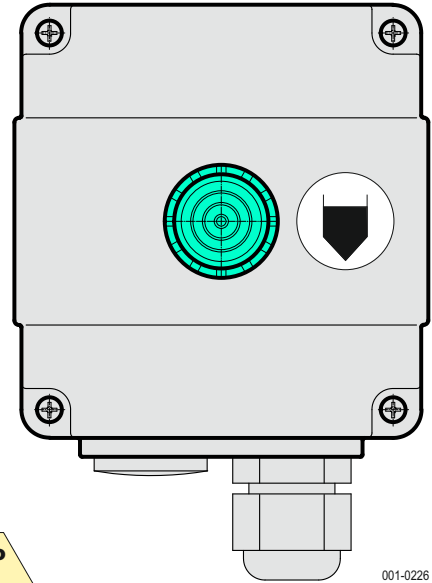
Kalotte für Funktions-LEDs Option H1
(bei DF11 Option H6)



Ex -Info
zum Einsatz in
Bereichen der Zone 22
zugelassen
B3

001-0225

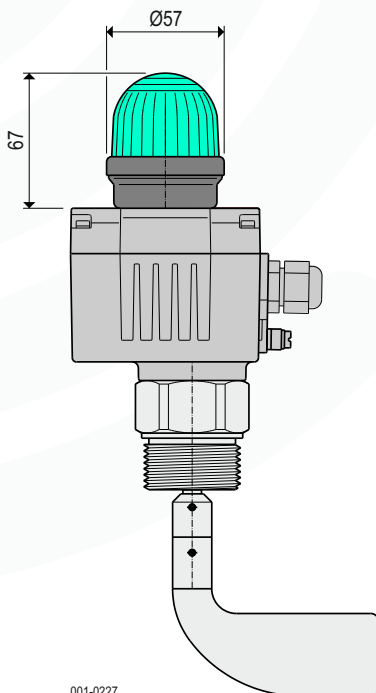
Signal-Leuchte, LED grün Option H2
(für DF11 nicht lieferbar)



Ex -Info
zum Einsatz in
Bereichen der Zone 22
zugelassen
B3

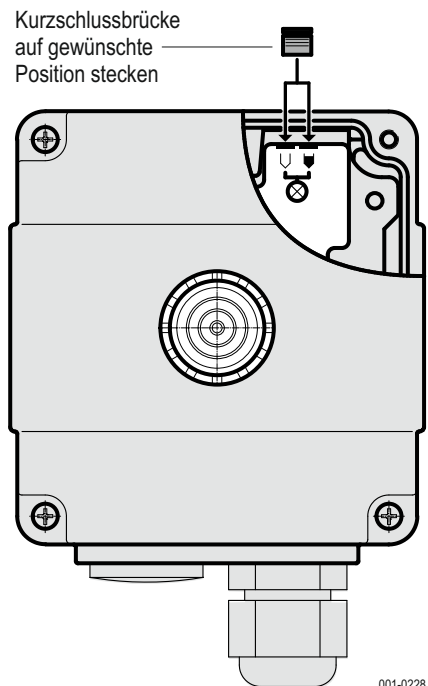
001-0226

große Signal-Leuchte, LED grün Option H8
(für DF11 nicht lieferbar)



001-0227

Auswahl der Leucht-Funktion
für Signal-Leuchte H2 und große Signal-Leuchte H8



001-0228

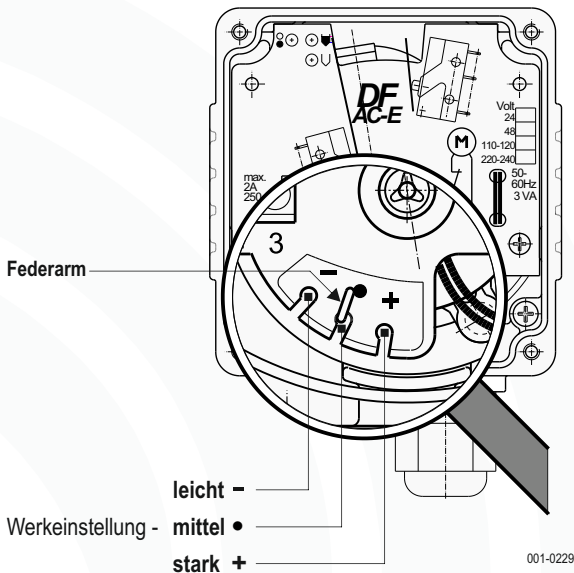
Kalotte für Funktions-LEDs zusammen mit Signal-Leuchte Option H3.

Auswahlhilfe

Anwendung	Typ									
	DF11	DF21	DF22	DF23	DF24	DF25	DF26	DF27	DF28	DF30
Vollmelder	X	X	X	X	X	X	X	X	X	X
Bedarfmelder	X	X	X	X	X	X	X	X	X	
Leermelder	X	X	X	X	X	X	X	X	X	
beliebige Einbaulage	X	X	X	X	X				mit KD	
waagerechter Einbau	X	X	X	X	X	X			mit KD	X
seitlicher Einbau	X	X	X	X	X	X			mit KD	
senkrecht von oben	X	X	X	X	X		X	X	X	X
schräg von oben	X	X	X	X	X				mit KD	
schräg von unten	X	X	X	X	X				mit KD	
Verladegarnitur	X	X		X						X
höhenverstellbar									X	
für feuchte Schüttgüter	X	X	X	X	X	X	X	X	X	X
senkrecht von oben und Eintauchen in Flüssigkeiten	X						X	X	X	
Ertasten von Schüttgüter in Flüssigkeiten							X	X	X	
für Schlämme senkrecht von oben							X	X	X	
in feuchten und aggressiven Gasen		X	X	X	X	X	X	X	X	X
Temperaturen bis 260°C		X		X	X	X	X	X	X	
Temperaturen bis 500°C		X					X	X	X	
Temperaturen bis 1000°C		X					X	X	X	

Einstellen der Empfindlichkeit

Die Empfindlichkeit des Füllstandanzeigers kann auf die Eigenschaften des Schüttgutes eingestellt werden.



Anpassungsmöglichkeiten

- Verändern der Feder-Vorspannung (siehe Bild):
 - **leicht** einstellen, für sehr leichtes Schüttgut: Feder bei (-) einhängen (geringere Federspannung).
 - **mittel** einstellen, für fast alle Schüttgüter geeignet: Feder bei (•) einhängen (mittlere Federspannung).
 - **stark** einstellen, für schweres oder anbackendes Schüttgut: Feder bei (+) einhängen (größere Federspannung).
- Wahl der Mess-Flügelgröße:
 - empfindlicher machen (leichteres Schüttgut): Einen größeren Flügel wählen.
 - unempfindlicher machen: Einen kleineren Flügel wählen.
- Feder ändern:
 - Bei Bedarf eine kräftigere oder schwächere Feder einbauen. (3 Typen erhältlich)

Alle Angaben sind Richtwerte und sind abhängig von den Eigenschaften des Schüttgutes wie z.B. der Kornform und dem Fließverhalten.

Auswahlhilfe für Messflügel

Geringste Schüttdichte ρ_s bis zu dem der Messflügel eingesetzt werden kann.

Schüttdichte ρ_s in t/m³ bzw. kg/l

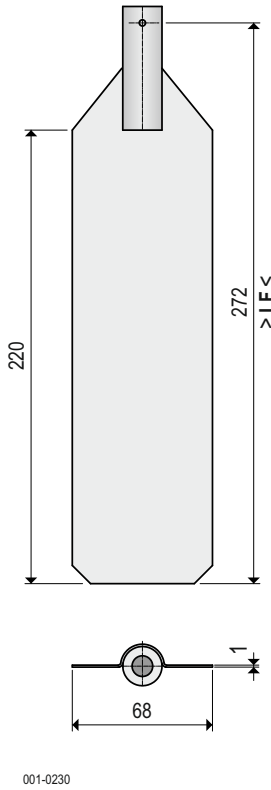
Füllhöhe bis 100 mm oberhalb vom Messflügel
Füllhöhe bis Messflügel vollständig bedeckt

Messflügel	Flügel-Größe	Federkraft-Einstellung	
		leicht	mittel
S1 Muffen-Flügel	100x30	$\frac{0,25}{0,4}$	$\frac{0,35}{0,6}$
S2 Muffen-Flügel	130x30	$\frac{0,2}{0,35}$	$\frac{0,3}{0,5}$
M1 Muffen-Flügel	90x28	$\frac{0,15}{0,3}$	$\frac{0,2}{0,5}$
M2 Muffen-Flügel	90x40	$\frac{0,1}{0,2}$	$\frac{0,15}{0,3}$
T0 Flügel T200	68x220	$\frac{0,15}{0,3}$	$\frac{0,25}{0,5}$
T1 Flügel T50	98x50	$\frac{0,15}{0,3}$	$\frac{0,25}{0,5}$
T2 Flügel T100	98x100	$\frac{0,1}{0,2}$	$\frac{0,2}{0,45}$
T5 Flügel T250	250x100	$\frac{0,015}{0,02}$	$\frac{0,02}{0,03}$
T8 Gummiflügel	250x100	$\frac{0,015}{0,02}$	$\frac{0,02}{0,03}$
TK Flügel TK150	150x27	$\frac{0,25}{0,4}$	$\frac{0,35}{0,6}$
TK3 3 Flügel TK150	150x120	$\frac{0,15}{0,2}$	$\frac{0,2}{0,3}$
TD Flügel TD140	140x85	$\frac{0,2}{0,4}$	$\frac{0,3}{0,5}$
X1 Flügel X50	98x50	$\frac{0,15}{0,3}$	$\frac{0,25}{0,5}$
X2 Flügel X100	98x100	$\frac{0,1}{0,2}$	$\frac{0,2}{0,45}$
X3 Flügel X200	180x100	$\frac{0,025}{0,05}$	$\frac{0,075}{0,15}$
K1 Klapp-Flügel T230	200x30	$\frac{0,05}{0,08}$	$\frac{0,07}{0,12}$
SG Flügel	126x8	$\frac{0,45}{0,55}$	$\frac{0,65}{0,75}$
TG Flügel	98x8	$\frac{0,5}{0,6}$	$\frac{0,7}{0,8}$
K3V Klapp-Flügel verstärkt	185x28	$\frac{0,08}{0,12}$	$\frac{0,1}{0,15}$

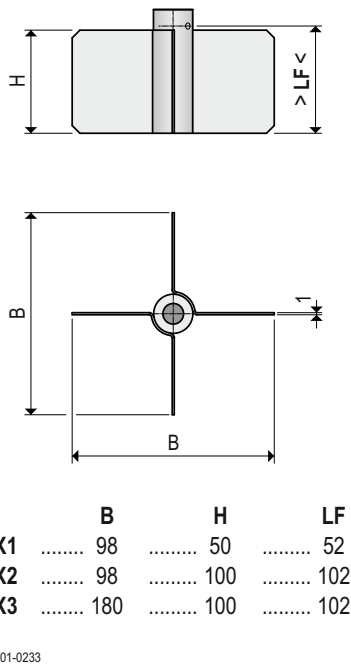
Fluidisiertes Schüttgut ist während der Befüllung und der Austragung leichter. Dies muss bei der Auswahl vom Mess-Flügel und bei der Einstellung der Federkraft entsprechend berücksichtigt werden.

Messflügel Zündschutzart für alle abgebildeten Messflügel: II 1G/- IIC
 II 1D/- IIIC

TO Flügel

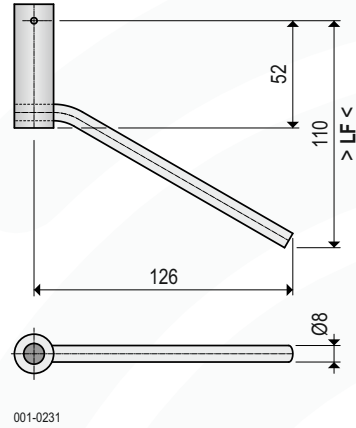


X Flügel

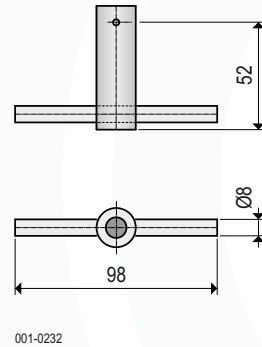


	B	H	LF
X1	98	50	52
X2	98	100	102
X3	180	100	102

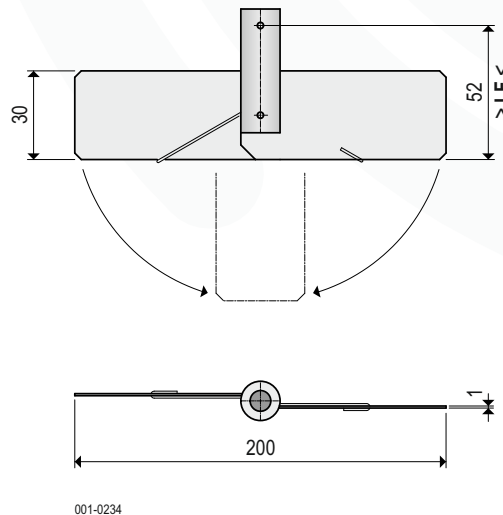
SG Muffen-Flügel, verstärkt



TG Flügel, verstärkt

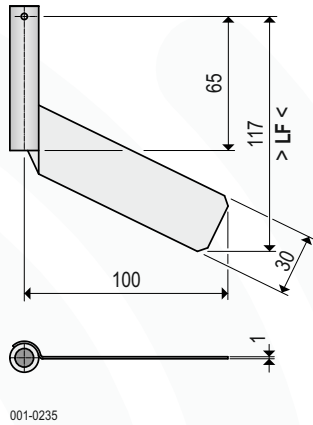


K1 Klapp-Flügel



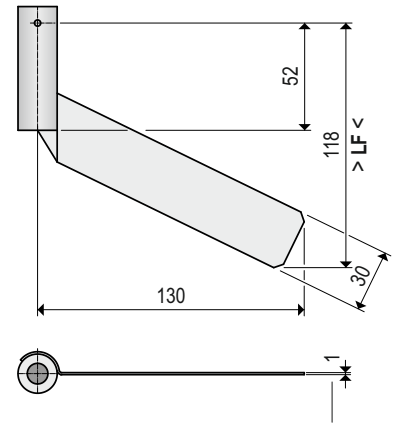
Messflügel Zündschutzart für alle abgebildeten Messflügel: II 1G/- IIC
 II 1D/- IIIC

S1 Muffen-Flügel (nur für DF11)



001-0235

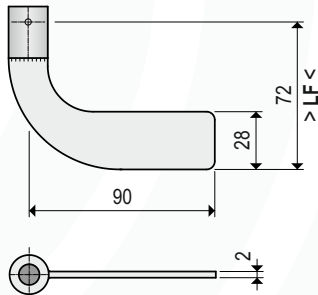
S2 Muffen-Flügel



001-0236

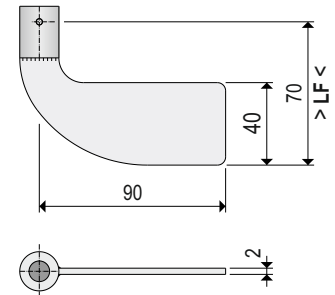
2 mm bei S2V Muffen-Flügel, verstärkt

M1V Muffen-Flügel, verstärkt



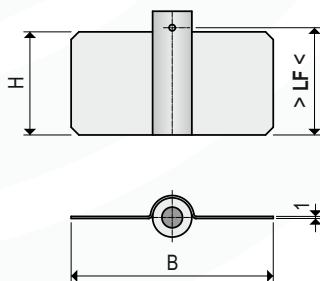
001-0237

M2V Muffen-Flügel, verstärkt



001-0238

T Flügel

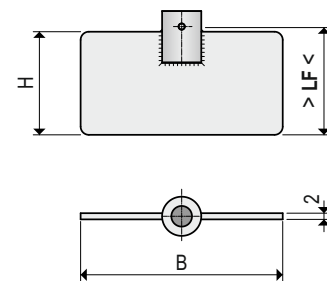


001-0239

	B	H	LF
T1	98	50	52
T2	98	100	102
T3	200	100	102
T5	250	100	102
T8 ¹⁾	250	100	102



¹⁾ Flügelblätter 10 mm dick
aus Gummi NBR, schwarz

T Flügel, verstärkt

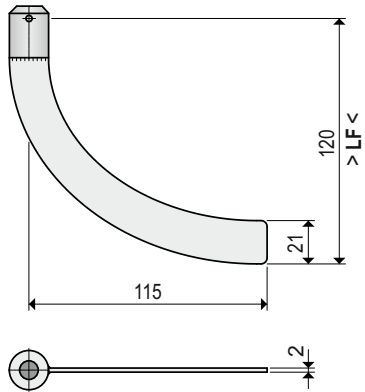


001-0240

	B	H	LF
T1V	98	50	52
T2V	98	100	102

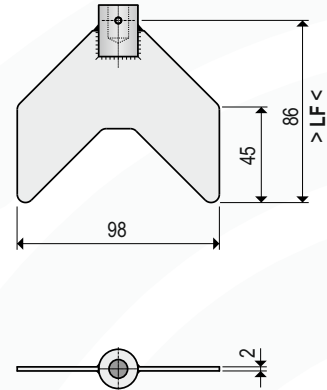
Messflügel Zündschutzart für alle abgebildeten Messflügel:  II 1G/- IIC
 II 1D/- IIIC

M8V Muffenflügel, verstärkt für sehr kleine Prozess-Anschlüsse





001-0165

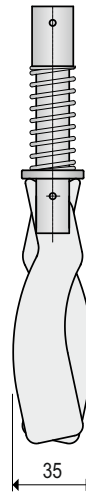
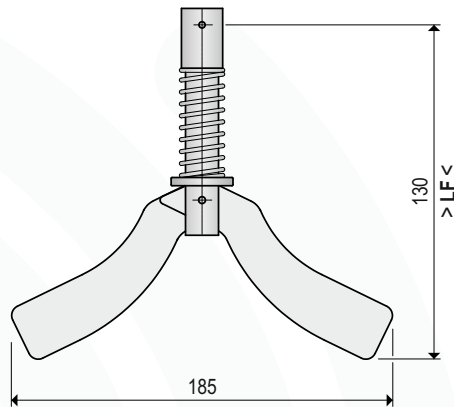
Y3V Mess-Flügel, verstärkt für kleine runde Behälter



001-0166

Messflügel Zündschutzart für alle abgebildeten Messflügel:  II 1G/- IIC
 II 1D/- IIIC

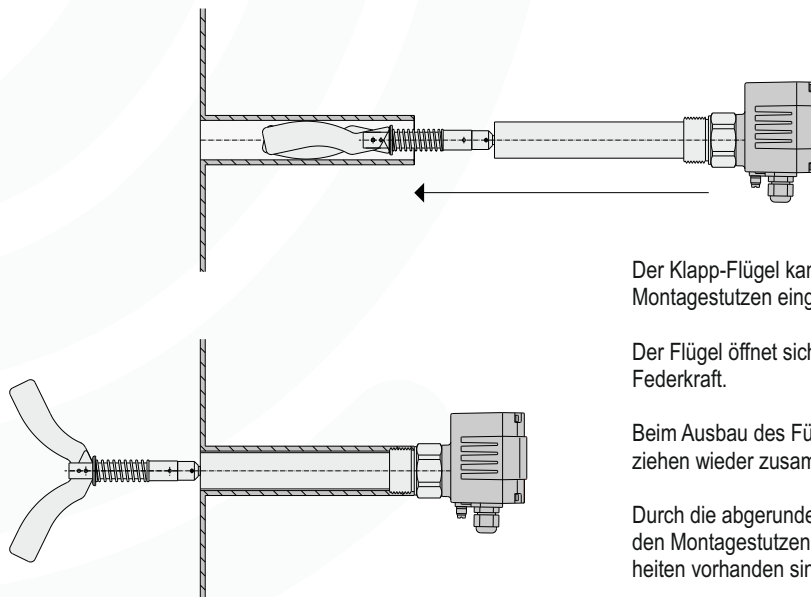
K3V Klapp-Flügel, verstärkt



Zusammengeklappt zum Durchführen durch eine Muffe G1¼.

001-0167

Montage



Der Klapp-Flügel kann zusammengeklappt auch durch einen langen Montagestutzen eingeführt werden.

Der Flügel öffnet sich am Ende des Rohres automatisch durch die Federkraft.

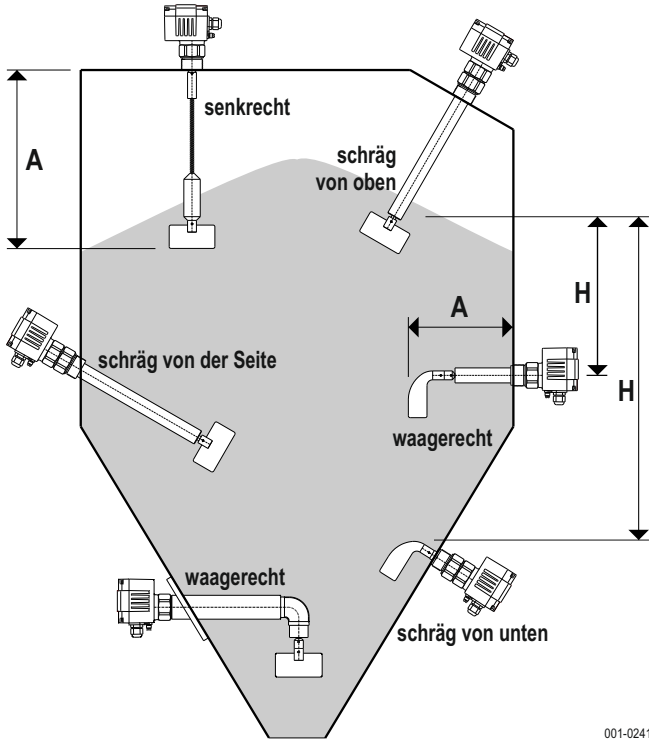
Beim Ausbau des Füllstandanzeigers klappt der Flügel beim Herausziehen wieder zusammen.

Durch die abgerundete ovale Form gleitet der Flügel leichtgängig durch den Montagestutzen, auch dann wenn innen Gewinde oder Unebenheiten vorhanden sind.

001-0168

Einbaulagen

Je nach Gerätetyp ist eine beliebige, schräge, senkrechte oder waagerechte Einbaulage vorgesehen.



001-0241

A Auslegerlänge

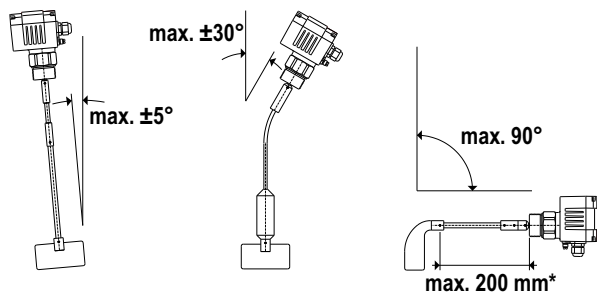
H Schüttgutsäule über der Welle und dem Messflügel. Je nach Höhe und Schwere des Schüttgutes, **„Schutz vor großer Last“** beachten.

Neigung

Füllstandanzeiger **DF26** und **DF28** dürfen nur senkrecht mit einer Neigung von max. $\pm 5^\circ$ und **DF27** mit einer Neigung von max. $\pm 30^\circ$ eingebaut werden.

Für Füllstandanzeiger **DF21** mit Wellenverlängerung bis 200 mm Länge und leichte Schüttgüter ist eine Neigung bis max. 90° zulässig (seitlicher Einbau mit horizontaler Welle).

Hierbei aber unbedingt den Punkt **„Schutz vor großer Last“** beachten.

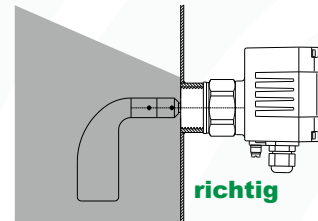
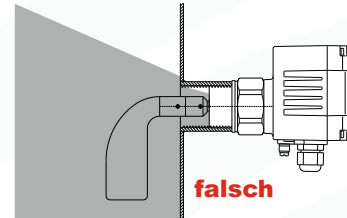


001-0243

* in Sonderfällen sind größere Längen möglich

Einbau

Die Füllstandanzeiger werden mit dem Gewinde oder mit dem Flansch am Behälter befestigt.



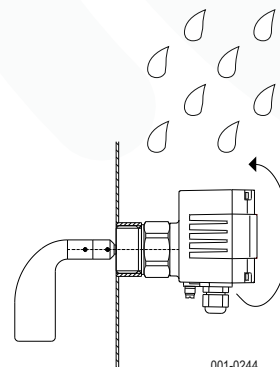
001-0242

Die Geräte so einbauen, dass sich kein Schüttgut im Gewinde- oder Flanschstutzen ablagern kann.

Feuchtigkeitsschutz

Nach dem Festschrauben den Steuerkopf durch Verdrehen so ausrichten, dass die Kabelverschraubung senkrecht nach unten zeigt.

Vorteil: beste Gerätefunktion und kein Eindringen von Feuchtigkeit



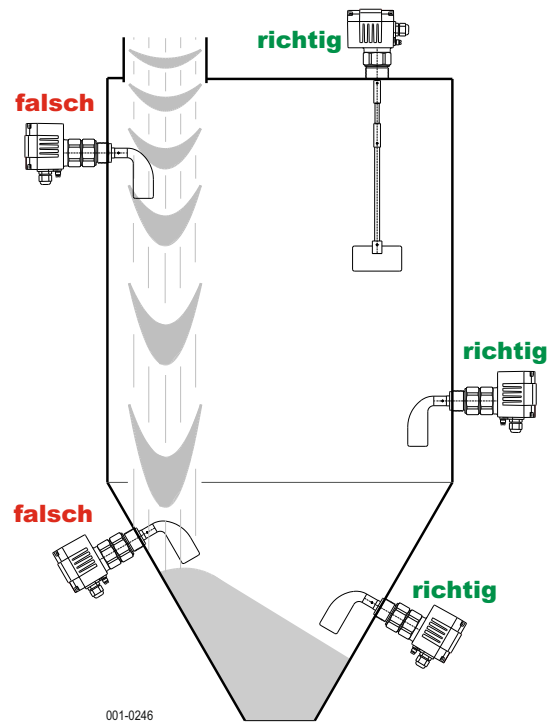
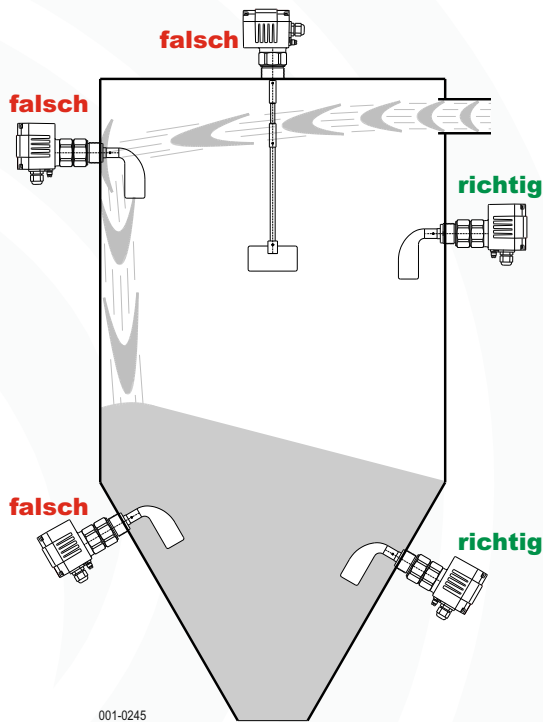
001-0244

Der Steuerkopf lässt sich zu diesem Zweck gegenüber dem Prozess-Anschluss um 360° drehen.

Schutz vor aufprallendem Schüttgut

Füllstandanzeiger dürfen durch Schüttgutflug z.B. aus Richtung von Einblasleitungen, Füll- oder Fallrohren in ihrer Wirkung nicht beeinträchtigt werden. Dazu sollte der Schüttgutflug entsprechend gerichtet, umgelenkt oder die Füllstandanzeiger so platziert werden, dass Schüttgut nicht direkt auf Flügelwelle oder Messflügel prallen kann.

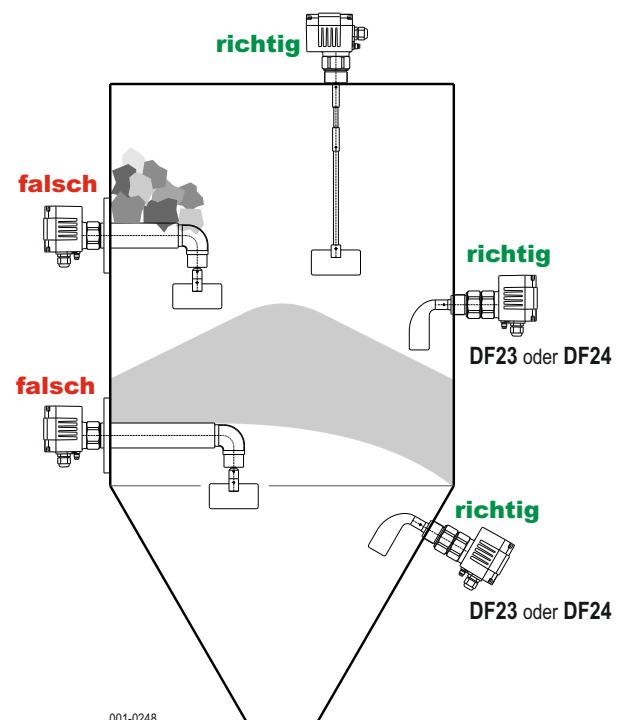
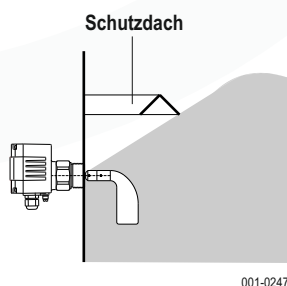
Hauptsächlich bei schweren Schüttgütern, die Welle oder Flügel beschädigen können, sollte bei Bedarf im Behälter ein stabiler Abweiser oder ein Schutzdach installiert werden, um Welle und Flügel vor aufprallendem Schüttgut zu schützen.



Schutz vor großer Last

Wenn Schüttgut schwer ist, zu großen Brocken verklumpen kann oder zu Brückenbildung neigt, dann sollten Füllstandanzeiger **DF23** oder **DF24** mit verstärkter Flügelwelle eingesetzt werden.

Ansonsten ist im Behälter oberhalb des Füllstandanzeiger ein stabiles Schutzdach zu installieren, welches die Welle und den Flügel vor der Last des Schüttgutes abschirmt



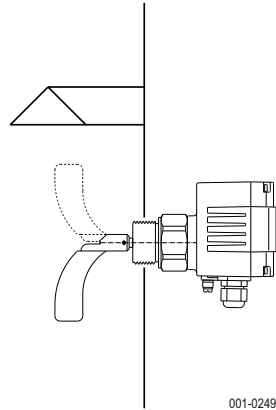
Zwischen Schutzdach und rotierendem Flügel muss ausreichend Raum vorhanden sein, in den Schüttgut eindringen aber nicht verklumpen kann.

Anwendungshinweise

DF11

einfache Anwendungen
beliebige Einbaulage

Bei Einsatz als Leermelder wird empfohlen, den Flügel auf der einen Seite abzuschneiden und bei starker Flügelbelastung wird zusätzlich der Einbau von einem Schutzdach empfohlen.

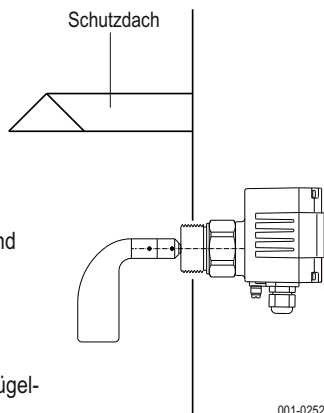
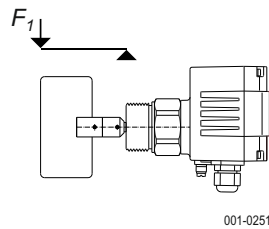


DF21 und DF22

großer Anwendungsbereich
beliebige Einbaulage

Belastbarkeit der Messflügel

F_1 max. 90 N



Bei Einsatz mit höherer Belastung und als Leermelder wird der Einbau von einem Schutzdach empfohlen.

Oder DF23 / DF24 mit verstärkter Flügel-Welle einsetzen

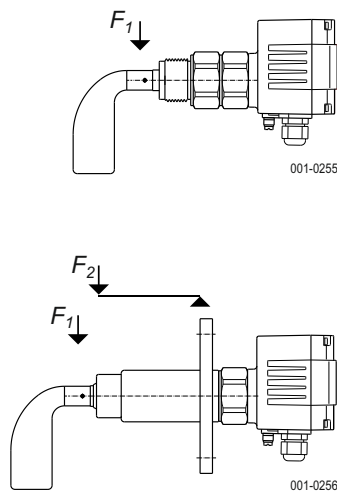
DF23 und DF24

mit verstärkter Flügel-Welle $\varnothing 20$
beliebige Einbaulage

Belastbarkeit der Welle
 F_1 max. 780 N

Belastbarkeit des Stützrohres
 F_2 max. 2.100 N

mit Verstärkungsrippen
 F_2 max. 11.000 N



Leermelder vorzugsweise mit Muffen-Flügel ausrüsten.

DF25

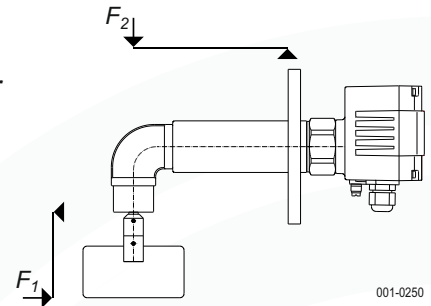
abgewinkelter Ausleger
waagerechter Einbau

Belastbarkeit der Messflügel

F_1 max. 90 N

Belastbarkeit des Stützrohres F_2 max. 2.100 N

mit Verstärkungsrippen F_2 max. 11.000 N

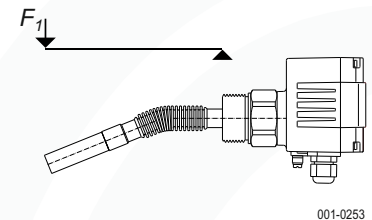


DF31...DF33

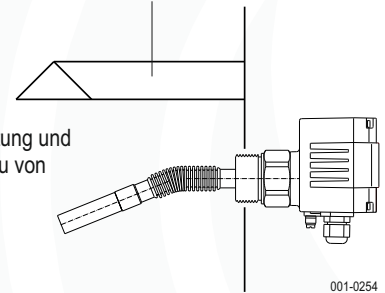
kreisender Messflügel
beliebige Einbaulage

Belastbarkeit der Messflügel

F_1 max. 25 N



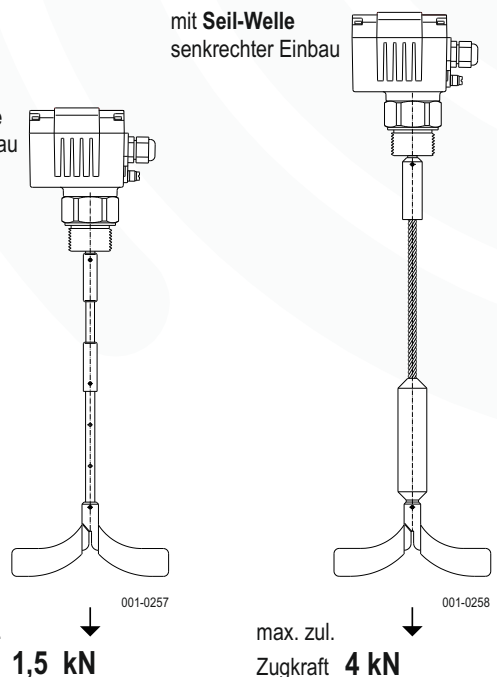
Bei Einsatz mit höherer Belastung und als Leermelder wird der Einbau von einem Schutzdach empfohlen.



DF11

mit Seil-Welle
senkrechter Einbau

mit Pendel-Welle
senkrechter Einbau

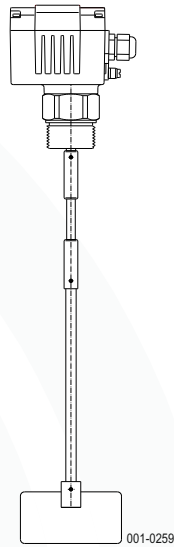


Anwendungshinweise

DF26

mit **Pendel-Welle**
senkrechter Einbau

max. Länge $> L < = 1.500$ mm

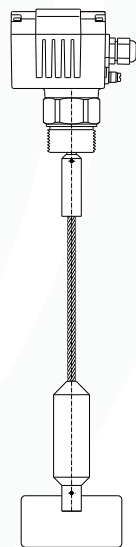


max. zul. Zugkraft **2,0 kN** ↓

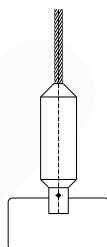
DF27

mit **Seil-Welle**
senkrechter Einbau

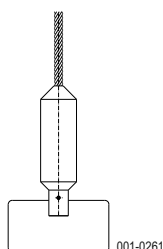
max. Länge $> L < = 10.000$ mm



Vollmelder



Bedarfmelder



Leermelder

bei Option **Z3** = verstärktes Axiallager

max. zul. Zugkraft **50 kN**

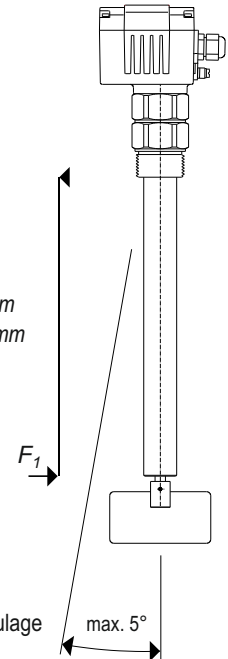
max. zul. Zugkraft < 4.000 mm **4,0 kN**
max. zul. Zugkraft > 4.000 mm **5,5 kN** ↓

DF28

mit **Schutzrohr**
senkrechter Einbau

Bis zu einer Länge von 1.500 mm
und mit Option **KD** in beliebiger
Einbaulage einsetzbar.
(siehe unten)

$L_1 = 500$ mm
 $L_2 = 1000$ mm



Biegebelastung am Schutzrohr

F_1 bei L_1 max. **480 N**

F_1 bei L_2 max. **240 N**

Abweichung aus der senkrechten Einbaulage
je nach Länge bis ca. 5°.

Abstützung bei Längen ab 2.000 mm
empfohlen.

max. Länge $> L < = 6.000$ mm

Voll-, Bedarf- und Leermelder

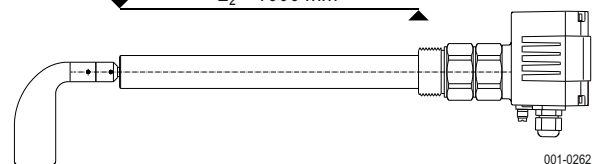
001-0260

DF28

mit **Schutzrohr**
beliebige Einbaulage mit Option **KD**

max. Länge $> L < = 1.500$ mm

$L_1 = 500$ mm
 $L_2 = 1000$ mm



001-0262

Biegebelastung am Schutzrohr (Stützrohr)

F_1 bei L_1 max. **480 N**

F_1 bei L_2 max. **240 N**

Option **KD** = Lagerung und Dichtring am Rohrende

