

Geräteinformation

Abbildung Seitenansicht

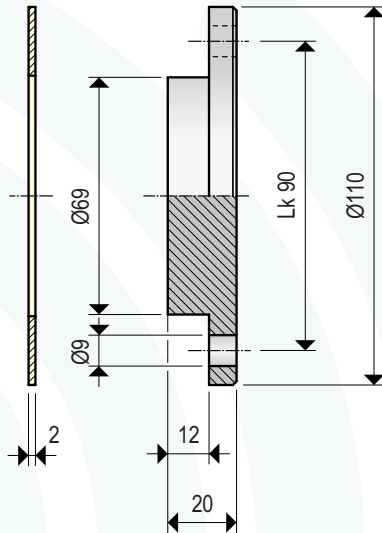
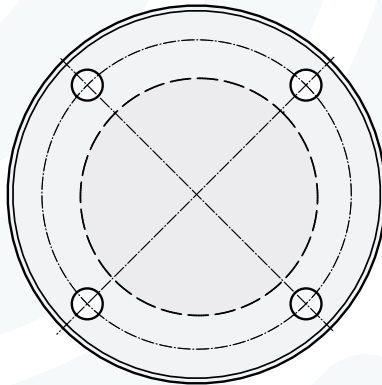


Abbildung Draufsicht



Anwendung

Zur visuellen Füllstandkontrolle in Silos, Behältern, Trichtern und Containern.

Ausstattung

- inkl. Dichtring
- Verpackungseinheit 8 Stück

Technische Daten

Werkstoffe	Sichtfenster	Makrolon, glasklar
	Dichtring	NBR, weiß
Gewicht		154 g / Stück inkl. Dichtring
Wartung		keine

