

€	0,-	150,-	416,-	615,-
	A1 Standard Alu-Kompaktgehäuse CE konform und ATEX Ex Staub	A2 Edelstahl-Kompaktgehäuse CE konform und ATEX Ex Staub	A3 Aluminium-Rundgehäuse ATEX II 2G Ex db eb IIC T6 GSS+Staub	A4 Edelstahl-Rundgehäuse ATEX II 2G Ex db eb IIC T6 GSS+Staub

Auswahl der Optionen mit Mehrpreisen		€
Bescheinigungen, Zertifikate, Zulassungen		
B0	Standard = CE konform und IP66	0,-
B1	ATEX Ex II 1/2D Ex ta/tb IIC T80°C Staub	47,-
B2	ATEX Ex II 1D Ex ta IIC T70°C Staub D2)	85,-
B3	ATEX Ex II 1/3D Ex ta/tc IIB T80°C Staub 1)	34,-
B9	weitere Zulassungen	auf Anfrage
Betriebsspannung / Supply		
C1	220...240V AC (50...60Hz)	0,-
C2	110...120V AC (50...60Hz)	0,-
C3	48V AC (50...60Hz)	7,-
C4	24V AC (50...60Hz)	7,-
C5	24V DC	41,-
C6	12V DC	52,-
C7	48V DC	41,-
C9	Sonderspannung	auf Anfrage

Selbst-Überwachung		
D0	Standard = ohne Überwachung	
D1	Funktions-Überwachung	69,-
D2	Spannungs-Überwachung	30,-
Signal-Leuchten 1)		
H0	Standard = mit Funktions-LED's ..	0,-
H1	Kalotte für Funktions-LED's	9,-
H2	Signal-Leuchte, LED grün	27,-
H8	große Signal-Leuchte, LED grün ..	98,-

Schüttguttemperatur / T(Process)		
E0	Standard = -25°C...+80°C 2) ..	0,-
E1	-40°C...+150°C	88,-
E2	-25°C...+200°C	144,-
E3	-25°C...+260°C	155,-
E7	Geräteheizung 2,5 Watt	62,-

Behälter-Druck / p(Process)		
P0	Standard = -0,5...5 bar 3) ..	0,-

Prozess-Anschluss		
G3	Gewinde G1½ DIN/ISO 228	4,-
G9	andere Gewinde	auf Anfrage
F9	Flansche	auf Anfrage

Werkstoff Prozess-Anschluss		
A	Aluminium	
E	Edelstahl 1.4301	
X	andere Werkstoffe	auf Anfrage

Messflügel			
M0	ohne Messflügel	-5,-	
XM	Flügel X40 44x50	0,-	
M9	andere Messflügel	auf Anfrage	

Messflügel passt durch die Öffnung von:
G3

Zubehör mit Mehrpreisen			€	€
DF-SH	Wetterschutzhaube aus PVC, RAL 7001	10,-		
	nur zugelassen für Zone 22 und zonenfrei			
DF-SM3	Sechskant-Mutter G1½	5,-	10,-	
Werkstoff Mutter				
A	Aluminium			
E	Edelstahl 1.4301			
DF-KV1	2. Kabelverschraubung für Standard	4,-		
DF-KV2	2. Kabelverschraubung für StaubEx	8,-		

Lieferung aus Lagervorrat
bis 12° bestellt - um 16° verschickt

- D2) nur lieferbar zusammen mit D2 oder D1
- 1) **nicht** lieferbar gemeinsam mit B1, B2, A3 und A4
- 2) max. Schüttguttemperatur bei B2 = -20°C...+45°C
- 3) Behälterdruck bei B2 = -0,08bar...+0,08bar (-80...+80mbar)

Mengenrabatte		
5 - 9		3%
10 - 24		5%
25 - 50		10%



B0, D0, H0, E0, P0 und M0 werden im Bestellcode **nicht** benötigt.

mit angular kreisendem Mess-Flügel
absolut dicht, weil ohne Wellendichtring

einsetzbar in: **nassen, aggressiven Schüttgütern, Schlämmen und Flüssigkeiten zur Trennschichterkennung**

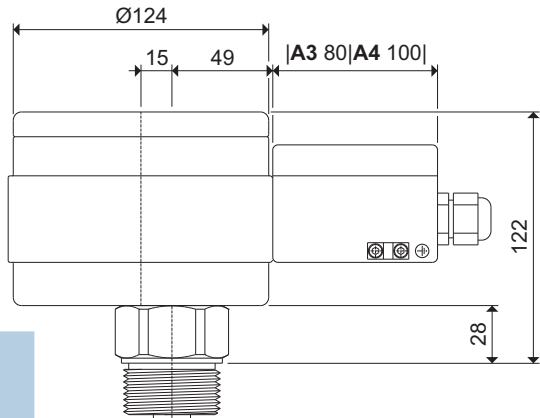
DF31 [] ← **Bestellcode**

Voll-, Leer- und Bedarfsmelder für beliebige Einbaulage mit kreisendem Messflügel, absolut dicht durch Faltenbalg!

Signalkontakt 2 A / 250V AC potenzialfrei
Schutzart IP66 nach DIN EN 60529
Wartung keine

3

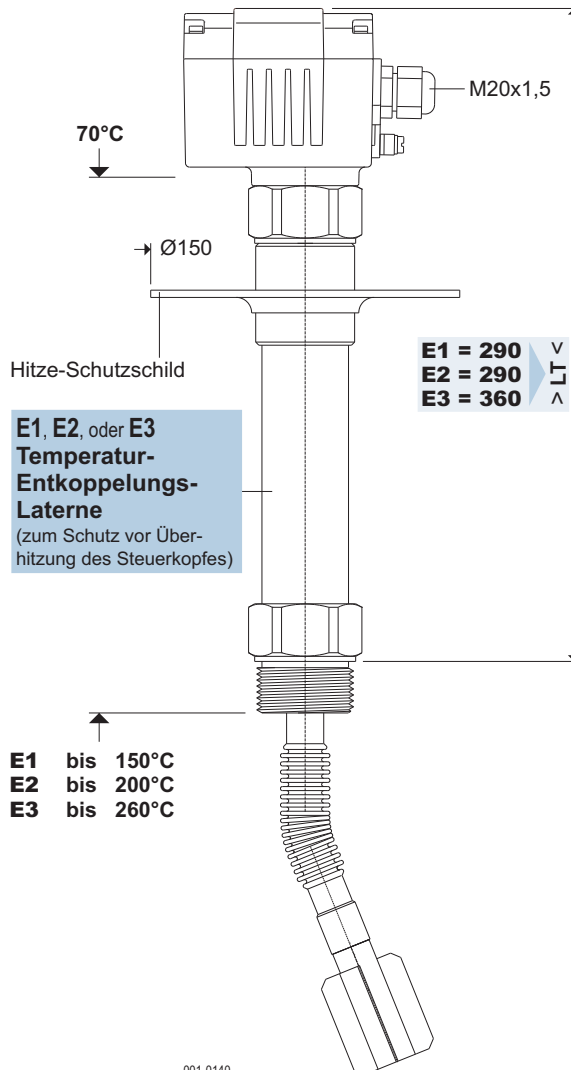
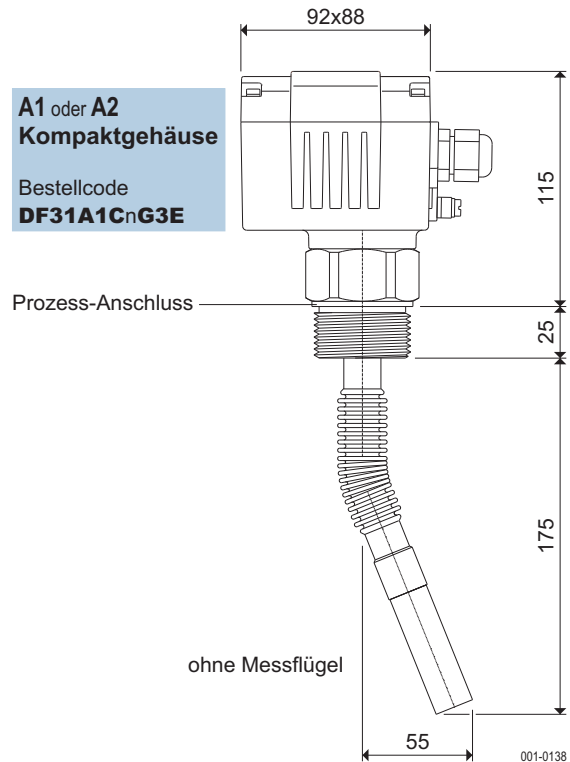
**A3 oder A4
Rund-Gehäuse**
Bestellcode
DF31AnCnG3EXM



Messflügel XM

001-0139

**A1 oder A2
Kompaktgehäuse**
Bestellcode
DF31A1CnG3E



Weitere technische Daten finden Sie in der Geräteinformation DF-GI-...