

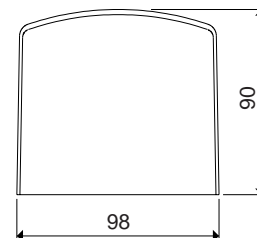
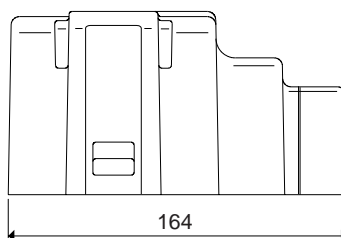
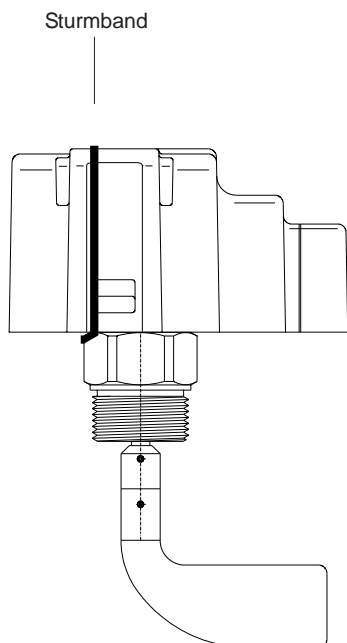
Wetterschutzhaube zur Anwendung im Freien
 zum Schutz vor Überhitzung bei starker Sonnenstrahlung.

DF-SH Wetterschutzhaube mit Sturmband

Werkstoff PVC, RAL 7001

Zündschutzart:  II 3D c TX

 **-Info**
 Die Wetter-
 haube ist für den
 Einsatz in Bereiche
 der **Zone 22**
 zugelassen.
B0 und **B3**



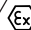
Kondensatschutz mit Spezial-Sperrfolie
 zum Einschrauben in die Gewindebohrung M20x1,5.
 Verhindert Feuchtigkeitseintritt in das Gehäuseinnere,
 lässt Dampf von innen nach außen.

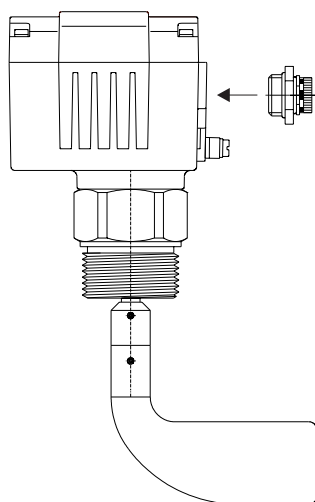
Schutzart IP68 nach DIN EN 60529

DF-SDK Kondensatschutz

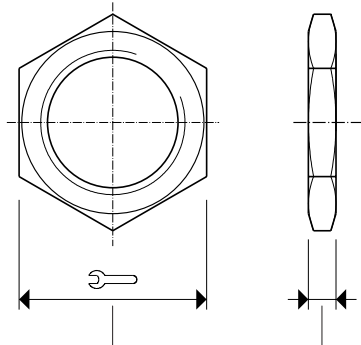
DF-SDE Kondensatschutz für ATEX **Staub** **B0**, **B1** und **B3**

Zündschutzart:  II 3D T80°C IP66

 **-Info**
 Der Kondensat-
 schutz ist für den
 Einsatz in Bereiche
 der **Zone 22**
 zertifiziert.



Sechskant-Muttern



G1"	41	6
G1¼"	50	8
G1½"	55	8
G2"	70	10
M30x1,5	41	6
M32x1,5	41	6

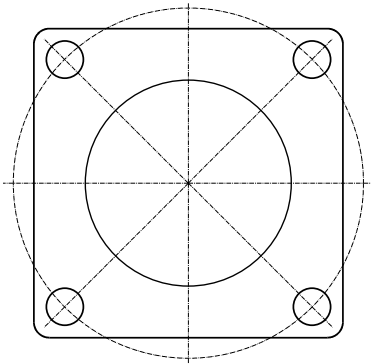
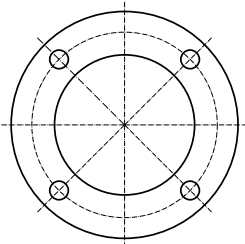
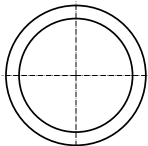
Auswahl

- Sechskant-Mutter für Prozess-Anschluss Gewinde**
- 1 Sechskant-Mutter, Gewinde G1" DIN/ISO 228
 - 2 Sechskant-Mutter, Gewinde G1¼" DIN/ISO 228
 - 3 Sechskant-Mutter, Gewinde G1½" DIN/ISO 228
 - 4 Sechskant-Mutter, Gewinde G2" DIN/ISO 228
 - 5 Sechskant-Mutter, Gewinde M30x1,5
 - 6 Sechskant-Mutter, Gewinde M32x1,5

Werkstoff

- A Aluminium
- E Edelstahl

DF-SM [] [] ← **Bestellcode**



Dichtungen für Prozess-Anschlüsse

Auswahl

Prozess-Anschluss

- G1 Gewinde G1" DIN/ISO 228
- G2 Gewinde G1¼" DIN/ISO 228
- G3 Gewinde G1½" DIN/ISO 228
- G4 Gewinde G2" DIN/ISO 228
- G5 Gewinde M30x1,5
- G6 Gewinde M32x1,5
- F1 Flansch **F70** Ø110, 4xØ9, Lk90
- F2 Flansch **F100** 150x150, 4xØ18, Lk170
- F5 Flansch DN32 PN 6
- F6 Flansch DN100 PN 6
- F7 Flansch DN100 PN 16

Temperatur / Dichtungswerkstoff

- E0 Standard = ...+80°C / NBR, hell FDA
- E2 ...+200°C / Viton, schwarz
- E4 ...+350°C / Klingersil, grün
- E9 Hochtemperatur auf Anfrage

DFDR - [] [] ← **Bestellcode**

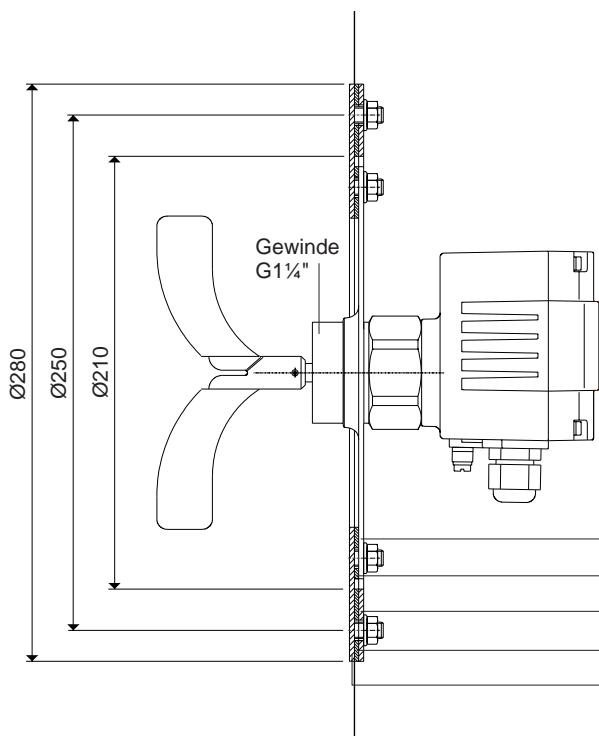
Flansche für Stoffsilos

DF-MG2 Montageflansch für flexible Stoffsilos mit G1¼"

Werkstoff Stahl, verzinkt

Zündschutzart: II 1D2G/2GD c IIB TX

-Info
 Die Flansche für Stoffsilos sind für den Einsatz in explosionsgefährdete Bereiche zertifiziert.



Montageflansche bestehen aus:

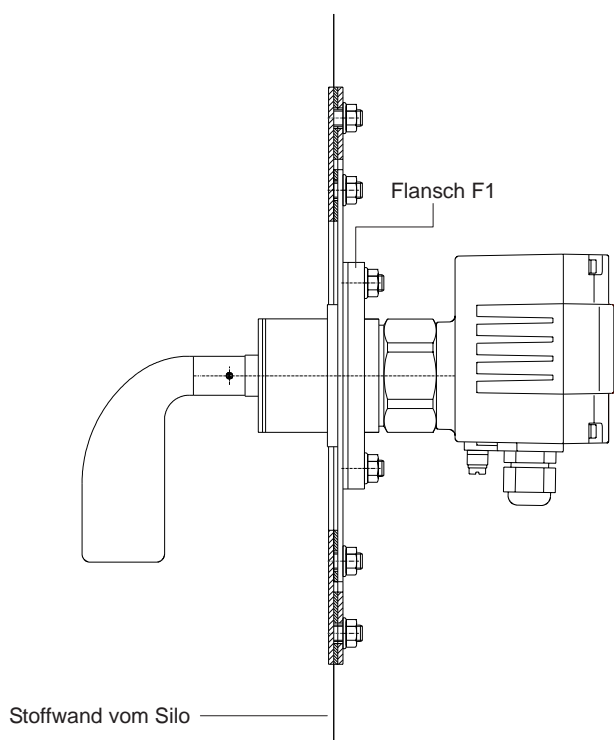
- 1 Flansch zum Einbau des Füllstandanzeigers
- 1 Dichtung aus NBR, hell
- 1 Klemmflansch, außen
- 1 Dichtung aus NBR, hell
- 1 breiter Flansch für innen mit Schweißbolzen M8 die erforderlichen Muttern und Scheiben

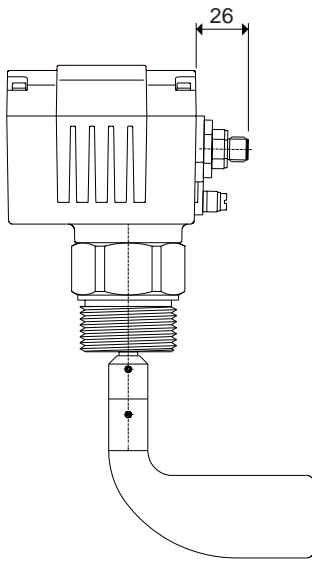
DF-MF1 Montageflansch für flexible Stoffsilos für Flansch F1
 (Flansch F70 Ø110, 4xØ9, Lk90)

Werkstoff Stahl, verzinkt

Zündschutzart: II 1D2G/2GD c IIB TX

-Info
 Die Flansche für Stoffsilos sind für den Einsatz in explosionsgefährdete Bereiche zertifiziert.





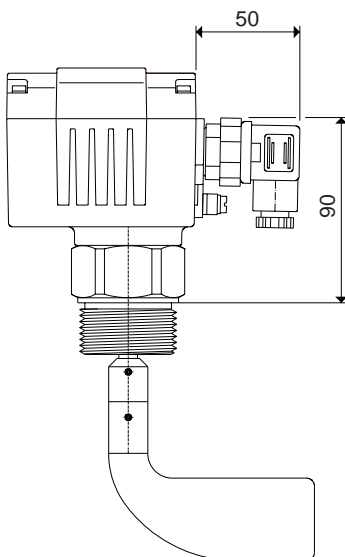
Anschluss-Stecker

DF-ST1 Stecker RSFM 4, 3-polig + PE
 (Sensor-Stecker M12x1)

Gehäuse-Werkstoff Messing, vernickelt
Schutzart IP68 nach DIN EN 60529
Verdrahtung nach Anschlussplan 3-polig+PE
Spannungen bis 240 V AC

DF-ST2 Stecker RSFM 5, 4-polig + PE
 (Sensor-Stecker M12x1)

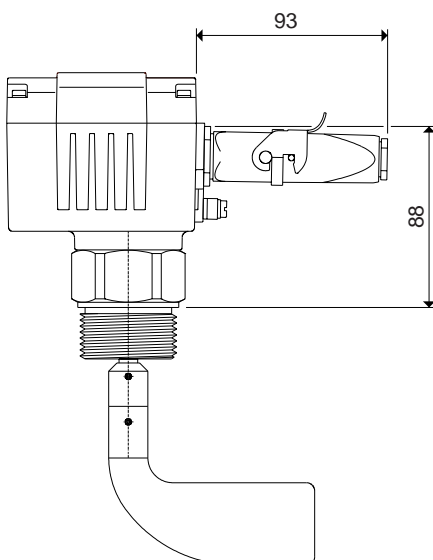
Gehäuse-Werkstoff Messing, vernickelt
Schutzart IP68 nach DIN EN 60529
Verdrahtung nach Anschlussplan 4-polig+PE
Spannungen bis 24 V DC



DF-ST3 Stecker GDM, 3-polig + PE
 mit Kupplungsdose und Dichtung

Gehäuse-Werkstoff Kunststoff, schwarz
Schutzart IP66 nach DIN EN 60529
Verdrahtung nach Anschlussplan 3-polig+PE

Zündschutzart: II 3D T80°C IP66



DF-ST5 Stecker HTS, 5-polig + PE
 mit Kupplungsdose und Dichtung

Gehäuse-Werkstoff Aluminium, hammerschlag silber
Schutzart IP66 nach DIN EN 60529
Verdrahtung nach Anschlussplan 5-polig+PE

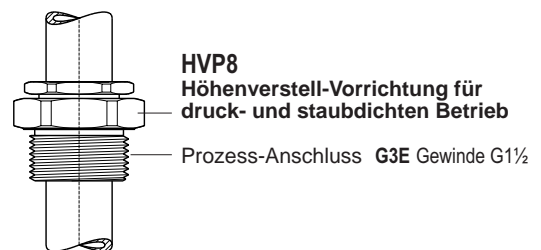
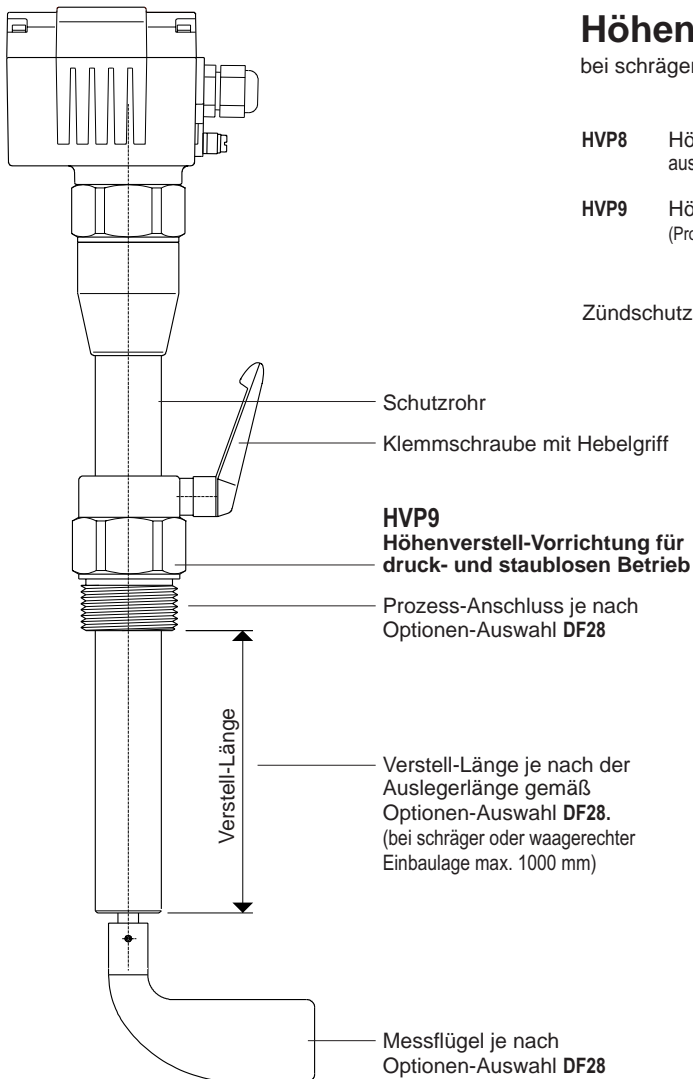
Höhenverstellung für Füllstandanzeiger DF28

bei schräger oder waagerechter Einbaulage ist die Option **KD** erforderlich.

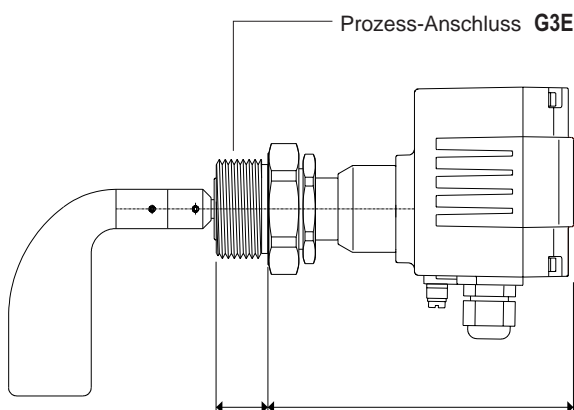
HVP8 Höhenverstellung für druck- und staubdichten Betrieb
 aus Edelstahl und Gewinde G1½ (hohe Über- und Unterdrücke auf Anfrage)

HVP9 Höhenverstellung für druck- und staublosen Betrieb
 (Prozess-Anschluss und Werkstoff gemäß der Optionen-Auswahl **DF28**)

Zündschutzart:  II 1D2G/2GD c IIB TX



 **-Info**
 Die Höhenverstellung ist für den Einsatz in explosionsgefährdete Bereiche zertifiziert.



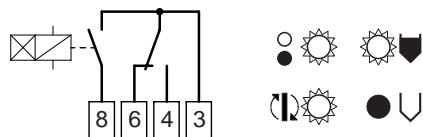
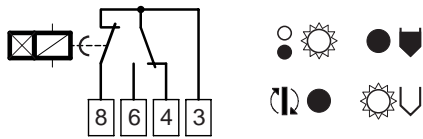
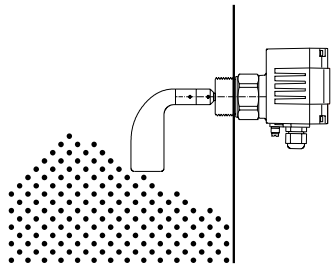
Vibrationsdämpfung für Füllstandanzeiger DF22 mit Prozess-Anschluss G3E (Gewinde G1½ aus Edelstahl)

Option wählbar für **DF22**

Behälter-Druck max. -0,5 bar ... 1 bar
 (höhere Drücke auf Anfrage)

DF-VDN Vibrationsdämpfung mit Dichtung aus NBR für **Schüttgut-Temperatur**  -25 °C ... +80 °C

DF-VDE Vibrationsdämpfung mit Dichtung aus Silikon für **Schüttgut-Temperatur** **E1** -25 °C ... +150 °C.....
 (höhere Temperaturen auf Anfrage)



Signalverzögerung - Leermeldung

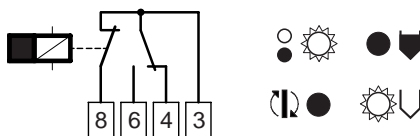
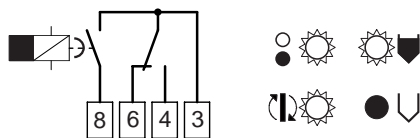
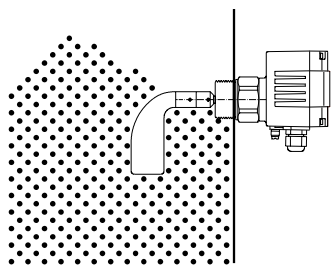
D3 Signalverzögerung - Leermeldung

Option D3 verzögert die Leermeldung

Die Leermeldung wird an der Klemme 8 um 1,5 Sekunden verzögert.

(Relaiskontakt schließt 1,5 sec verzögert nach dem Schließen des Kontaktes nach Klemme 4)

Bei Vollmeldung öffnet der Relaiskontakt sofort (ohne Verzögerung).



Signalverzögerung - Vollmeldung

D4 Signalverzögerung - Vollmeldung

Option D4 verzögert die Vollmeldung

Die Vollmeldung wird an der Klemme 8 um 1,5 Sekunden verzögert.

(Relaiskontakt öffnet 1,5 sec verzögert nach dem Schließen des Kontaktes nach Klemme 6)

Bei Leermeldung schließt der Relaiskontakt sofort (ohne Verzögerung).

Drehflügel-Füllstandanzeiger

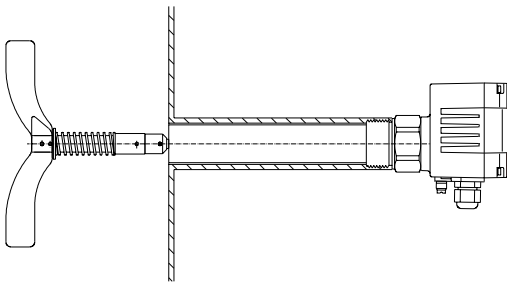
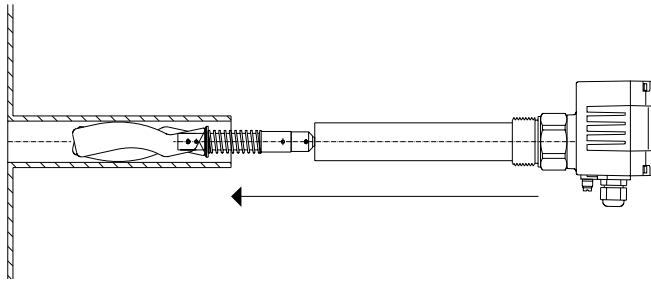
Füllstand-Grenzschalter für Schüttgüter

Zubehör - Klapp-Flügel K3

DF

Zündschutzart für alle K3 - Messflügel:  II 1GD c IIB TX

- K31 Klapp-Flügel - doppelseitig
- K32 Klapp-Flügel - doppelseitig, schräg
- K33 Klapp-Flügel - einseitig



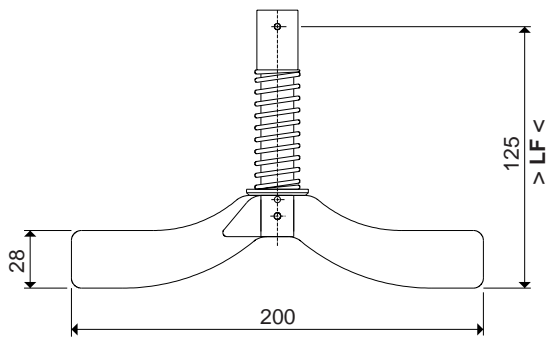
Der Klapp-Flügel kann zusammengeklappt auch durch einen langen Montagestutzen eingeführt werden.

Der Flügel öffnet sich am Ende des Rohres automatisch durch die Federkraft.

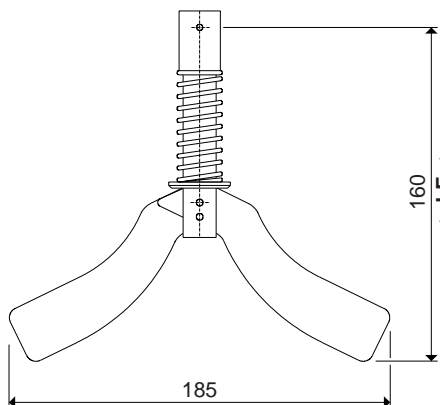
Beim Ausbau des Füllstandanzeigers klappt der Flügel beim Herausziehen wieder zusammen.

Durch die abgerundete ovale Form gleitet der Flügel leichtgängig durch den Montagestutzen, auch dann wenn innen Gewinde oder Unebenheiten vorhanden sind.

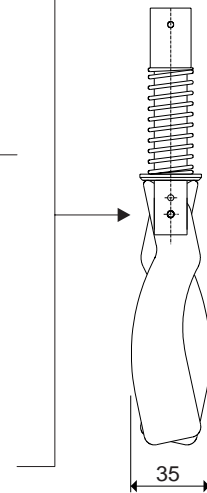
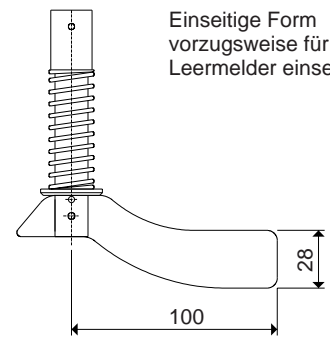
K31 Klapp-Flügel



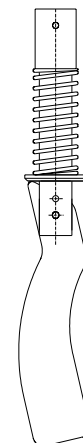
K32 Klapp-Flügel



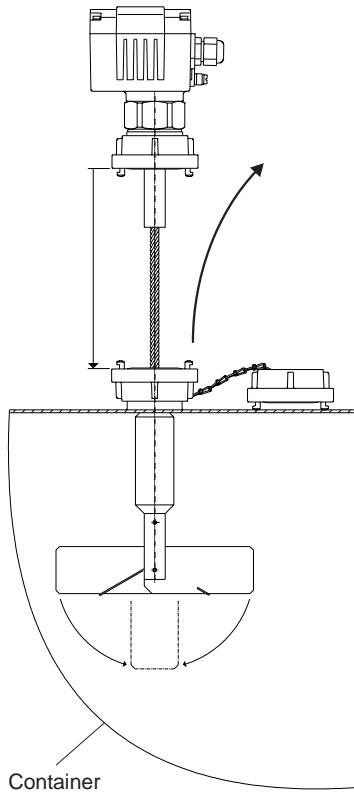
K33 Klapp-Flügel



Zusammengeklappt zum Durchführen durch eine Muffe G1¼".



Geradgedrückt zum Durchführen durch eine Muffe G1¼".



Schnell-Kupplungen

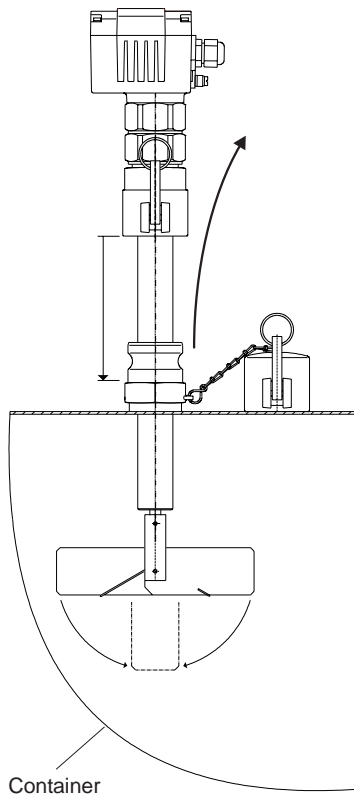
Für die Voll- und Leermeldung bei der Befüllung und Entleerung wechselnder Behälter z.B. Container. Der Füllstandanzeiger wird einfach durch die Öffnung in den Behälter eingeführt und mit der Kupplung luftdicht mit dem Behälter verbunden.
 Nach dem Befüll- oder Entleervorgang wird der Füllstandanzeiger herausgenommen und die Öffnung für den Transport mit der Blindkupplung verschlossen.

DF-SZ50 Schnell-Kupplung mit Bajonett
 inkl. Kupplung für den Behälter und Blindkupplung

Werkstoff AIMgSi1
Dichtring NBR, hell FDA
Behälterdruck -0,9 bar ... 10 bar
Schüttgut-Temperatur -25 °C ... +80 °C

Zündschutzart: **Ex** II 1D2G/2GD c IIB TX

Ex -Info
 Die Schnell-Kupplungen sind für den Einsatz in explosionsgefährdete Bereiche zugelassen.



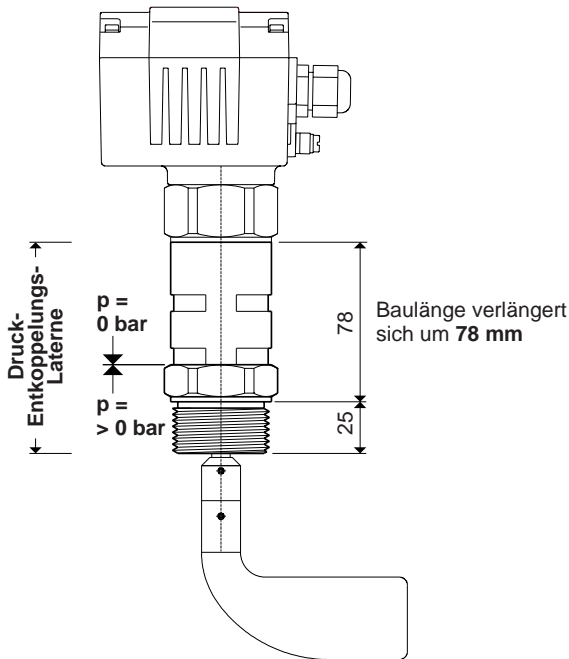
DF-AK50 Schnell-Kupplung mit Hebelarm
 inkl. der Kupplung für den Behälter und der Blindkupplung

Werkstoff 1.4571
Dichtring Viton
Behälterdruck -0,9 bar ... 10 bar
Schüttgut-Temperatur -25 °C ... +150 °C

Zündschutzart: **Ex** II 1D2G/2GD c IIB TX

Ex -Info
 Die Schnell-Kupplungen sind für den Einsatz in explosionsgefährdete Bereiche zugelassen.

Beide Schnell-Kuppelsysteme sind wahlweise lieferbar mit den
 Drehflügel-Füllstandanzeigern **DF27...G3...K.**
 oder **DF28...G3...K.**
 (Prozessanschluss-Gewinde G1½" und Klapp-Flügel K.)



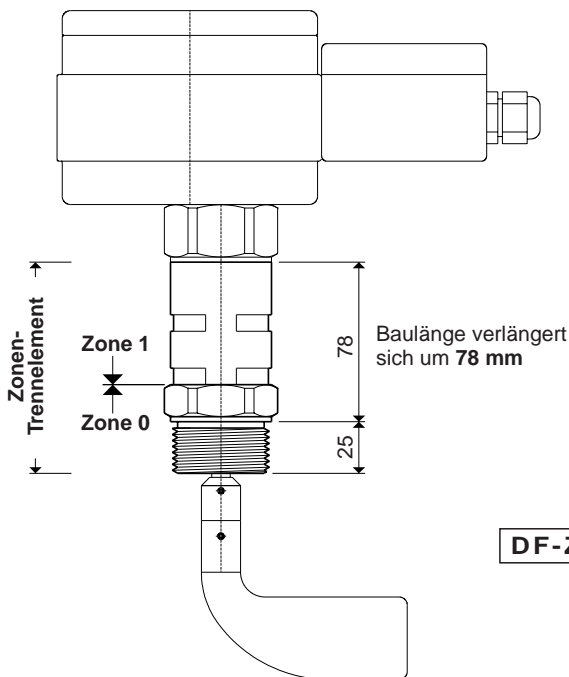
Druck-Entkoppelungs-Laterne

P2 Druck-Entkoppelungs-Laterne (Drucktrennung)
Gehäuse-Werkstoff 1.4301
Behälterdruck -0,1 bar ... 10 bar
Schutzart IP66 nach DIN EN 60529

P5 Druck-Entkoppelungs-Laterne (Drucktrennung)
Gehäuse-Werkstoff 1.4301
Behälterdruck -0,9 bar ... 1 bar
Schutzart IP66 nach DIN EN 60529

P7 Druck-Entkoppelungs-Laterne (Drucktrennung)
Gehäuse-Werkstoff 1.4301
Behälterdruck -0,9 bar ... 10 bar
Schutzart IP66 nach DIN EN 60529

Zündschutzart: II 1D2G/2GD c IIB TX



Zonen-Trennelement

Auswahl

Prozess-Anschluss / Werkstoff

- G1E Gewinde G1" DIN/ISO 228 / 1.4301
- G2E Gewinde G1¼" DIN/ISO 228 / 1.4301
- G3E Gewinde G1½" DIN/ISO 228 / 1.4301

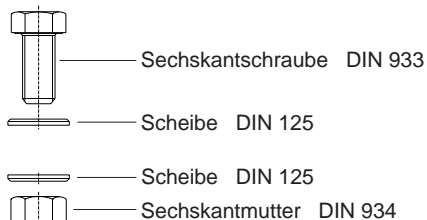
Temperatur / Dichtringwerkstoff

- R0 Standard = ... +80°C / NBR, schwarz
- R1 ... +150°C / Viton/Teflon/VA
- R2 ... +80°C / NBR, hell FDA
- R5 ... +260°C / Teflon

DF-ZT - - - - - **Bestellcode**

Zündschutzart: II 1GD/2GD c IIB TX





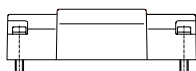
Schraubensatz für Prozess-Anschluss Flansch F1 und F2

- DF-MS1** Schraubensatz **F1M8**, 4 Sechskantschrauben M8x20 mit 4 Scheiben für Gegenflansche mit Gewinde M8
- DF-MS2** Schraubensatz **F1Ø9**, 4 Sechskantschrauben M8x35 mit 4 Sechskantmuttern M8 und 8 Scheiben für Gegenflansche mit Bohrung Ø9
- DF-MS5** Schraubensatz **F2M16**, 4 Sechskantschrauben M16x30 mit 4 Scheiben für Gegenflansche mit Gewinde M16
- DF-MS6** Schraubensatz **F2Ø18**, 4 Sechskantschrauben M16x50 mit 4 Sechskantmuttern M16 und 8 Scheiben für Gegenflansche mit Bohrung Ø18

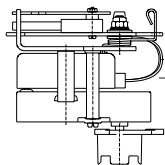
Werkstoff Stahl, verzinkt
 (Edelstahl auf Anfrage)



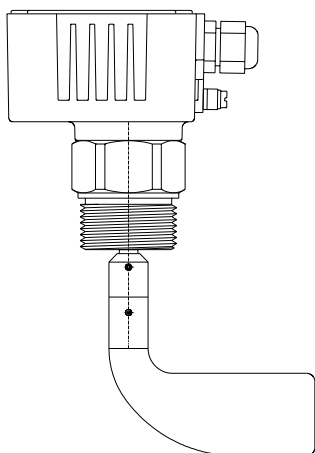
Kalotten



- DF-KL1** Kalotte mit Dichtring für Funktions-LED's
- DF-KL2** Kalotte mit Dichtring für Signal-Leuchte



Schalterplatine mit Motor



Auswahl der Optionen

- Betriebsspannung**
- C1** 220...240V AC (50...60Hz)
 - C2** 110...120V AC (50...60Hz)
 - C3** 48V AC (50...60Hz)
 - C4** 24V AC (50...60Hz)
 - C5** 24V DC
 - C9** Sonderspannung auf Anfrage

- Selbst-Überwachung**
 ohne Überwachung
- D1** Funktions-Überwachung
 - D2** Spannungs-Überwachung

- Signal-Leuchten**
- H0** mit Funktions-LED's (**Auswahl H5 bei DF11**)
 - H2** Signal-Leuchte LED, grün
 - H7** Signal-Leuchte LED, gelb/grün (**nur für DF11**)
 - H8** Anschluss für große Signal-Leuchte
 - H9** ohne Funktions-LED's (**Standard bei DF11**)

- Heizung**
 ohne Heizung
- E7** Geräteheizung 2,5 Watt

- Drehzahl des Messflügels**
- U1** Standard = 1U/min
 - U5** 5 U/min
 - U8** 8 U/min

DFPM [] [] - [] [] [] ← **Bestellcode**