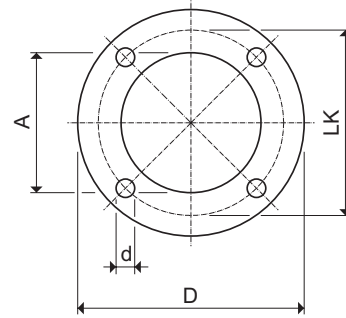
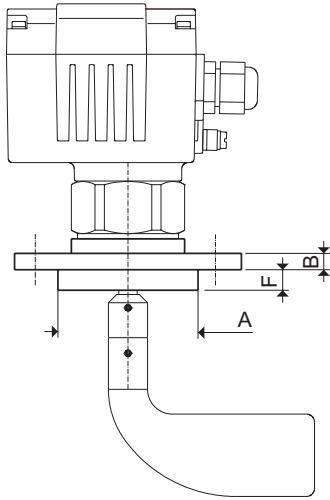


**Process connection - flanges**



Flange	D	B	A	F	LK	d	quantity
F1A F70	110	8	68	10	90	9	4
F1E F70	110	10		0	90	9	4
F5E DN32 PN10	140	16	78	2	100	18	4
F6E DN100 PN6	210	16		0	170	18	4
F7E DN100 PN16	220	20		0	180	18	8

